

Блок автоматического управления насосом **ТУРБИПРЕСС М2**

Руководство по монтажу
и эксплуатации

Содержание

1	Назначение и функциональные возможности.....	3
2	Комплект поставки.....	4
3	Технические характеристики и условия эксплуатации.....	4
4	Устройство и работа.....	5
	4.1 Общее устройство Блока.....	5
	4.2 Принцип работы.....	7
	4.2.1 Включение насоса.....	7
	4.2.2 Выключение насоса.....	7
	4.2.3 Защитные функции.....	7
	4.3 Индикация режимов работы.....	8
5	Меры безопасности.....	8
6	Монтаж и ввод в эксплуатацию.....	9
	6.1 Гидравлическое подключение.....	9
	6.2 Электрическое подключение.....	12
	6.3 Ввод в эксплуатацию.....	13
	6.4 Настройка порогов давления.....	14
7	Техническое обслуживание.....	15
8	Транспортировка и хранение.....	15
9	Утилизация.....	16
10	Возможные неисправности и способы их устранения.....	16
11	Гарантийные обязательства.....	19

Настоящее руководство по монтажу и эксплуатации (далее по тексту – «Руководство») содержит сведения об устройстве, принципе работы, характеристиках блока автоматического управления насосом АКВАРОБОТ ТУРБИПРЕСС М2 торговой марки UNIPUMP® и указания, которые должны выполняться для правильной и безопасной эксплуатации.

Во избежание несчастных случаев и возникновения неисправностей внимательно ознакомьтесь с данным Руководством перед началом эксплуатации.

Настоящее Руководство объединено с паспортом.

1 Назначение и функциональные возможности

Блок автоматического управления насосом АКВАРОБОТ ТУРБИПРЕСС М2 (далее по тексту – «ТУРБИПРЕСС М2», «Блок», «Устройство», «Изделие») предназначен для автоматического управления однофазными насосами мощностью до 1,5 кВт по потоку жидкости и по давлению в системе.

Функциональные возможности:

- пользовательская настройка давления включения $R_{мин}$ и давления выключения $R_{макс}$ насоса;
- автоматически включает насос при снижении давления в системе ниже $R_{мин}$;
- автоматически выключает насос при достижении в системе давления $R_{макс}$;
- автоматически выключает насос, если он не может создать давление верхнего порога при отсутствии потока жидкости;
- защищает насос от работы в режиме «сухого хода» и осуществляет серию пробных пусков для выхода из режима аварии;
- защищает систему водоснабжения от возникновения давления более 10 бар в режиме настройки порогов давления;
- стабильно работает при пониженном напряжении в электрической сети до 170 В.

Примечание - При понижении сетевого напряжения мощность насоса снижается пропорционально квадрату напряжения.

2 Комплект поставки

Наименование	Количество, шт.
ТУРБИПРЕСС М2 в сборе*	1
Соединительный изолирующий зажим СИЗ (находится под верхней крышкой Блока)	1
Руководство	1
Упаковка	1

*Примечание - Доступна модификация Блока с подключенными кабелями со штепсельной вилкой и розеткой.

3 Технические характеристики и условия эксплуатации

Параметр	Значение
Электрическая сеть	~ 230 В, 50 Гц
Максимальная мощность насоса, кВт	1,5
Максимальный рабочий ток, А	16
Максимально допустимое давление, бар	10
Перекачиваемая жидкость:	
– свойства	Чистая вода и легкоподвижные негорючие и взрывобезопасные жидкости, не содержащие твёрдых включений или волокон, которые могут оказывать механическое или химическое воздействие на Блок
– максимальный размер механических примесей, мм	1
– температура, °С	+5 ... +40
Температура окружающей среды, °С	+5 ... +40
Максимальная производительность насоса, м ³ /ч (л/мин)	7,2 (120)
Чувствительность датчика потока, л/мин	2
Диапазон настройки давления включения Р _{мин} , бар	0,5 ... 9,0
4 Диапазон настройки давления выключения Р _{макс} , бар	1,0 ... 9,5

<i>Параметр</i>	<i>Значение</i>
Заводская настройка давления включения $P_{\text{мин}}$, бар	1,5
Заводская настройка давления выключения $P_{\text{макс}}$, бар	3,0
Минимальная разность ($P_{\text{макс}} - P_{\text{мин}}$), бар	0,5
Разрешающая способность по давлению, бар	0,1
Порог срабатывания защиты от избыточного давления в системе $P_{\text{пред}}$, бар	10
Диапазон показаний манометра, бар	0...10
Присоединительные размеры (входной/выходной патрубок), дюйм	1 / 1 (наружная резьба)
Степень защиты	IP65
Габаритные размеры (длина × ширина × высота), мм	155 × 96 × 91
Кабель*:	
- тип	ПВС
- длина со штепсельной вилкой, м	1,4
- длина со штепсельной розеткой, м	0,35
- количество и сечение жил, мм ²	3×1,0
Масса нетто:	
- без кабеля, кг	0,36
- с кабелем*, кг	0,64

*Примечание - Для модификации Блока с подключенными кабелями.

4 Устройство и работа

4.1 Общее устройство Блока

ТУРБИПРЕСС М2 – это электронное устройство, управляющее работой насоса в соответствии с заданной программой. Встроенные датчик давления и датчик потока позволяют анализировать давление в системе и наличие потока жидкости. На основе полученных данных микроконтроллер Устройства подает сигнал на включение или выключение насоса.

Общее устройство Блока показано на рисунке 1.

Блок состоит из корпуса (поз. 10) и защитной крышки (поз. 9), выполненных из пластика, между которыми установлена уплотнительная резиновая прокладка (поз.16). Блок имеет два присоединительных

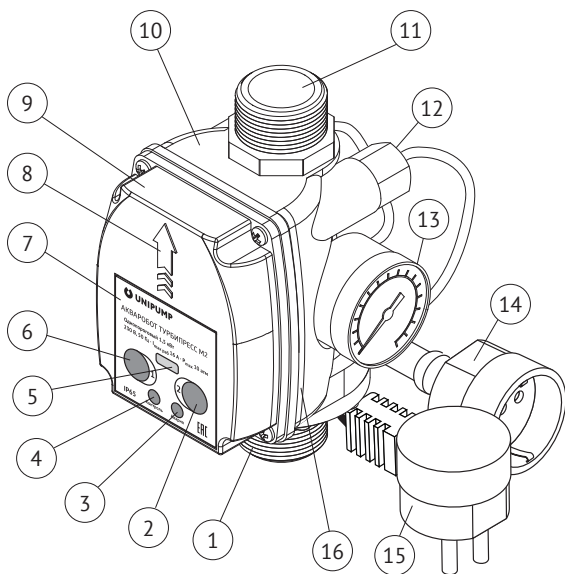


Рисунок 1 - Общее устройство Блока

патрубка с наружной резьбой 1" - входной (поз. 1) и выходной (поз. 11). Во входном патрубке Блока установлен обратный клапан, являющийся составной частью датчика потока.

Направление потока жидкости указывает стрелка (поз.8). Для фиксации кабелей и обеспечения пылевлагозащиты Блока используются два кабельных ввода (поз. 12). Доступна модификация Блока со штепсельной вилкой (поз. 15) для подключения к электросети и розеткой (поз. 14) для подключения насоса.

На защитной крышке, в области лицевой панели (поз. 7), находятся две кнопки управления **1** (поз. 6) и **2** (поз. 2) и два светодиода индикации режимов работы – красный (АВАРИЯ) (поз. 3) и зелёный (КОНТРОЛЬ) (поз. 4). На лицевой панели указаны основные технические характеристики Блока и нанесён серийный номер (поз. 5). Манометр (поз. 13) предназначен для контроля давления в системе и настройки порогов включения и выключения насоса.

4.2 Принцип работы

4.2.1 Включение насоса

Блок включает насос и переходит в рабочий режим при падении давления в системе ниже $P_{\text{мин}}$.

Насос работает неограниченно долго, если есть поток жидкости через Блок и давление в системе ниже давления выключения $P_{\text{макс}}$.

4.2.2 Выключение насоса

При достижении давления $P_{\text{макс}}$ ТУРБИПРЕСС М2 автоматически выключает насос без задержки и переходит в дежурный режим.

Блок также выключит насос, если при отсутствии потока жидкости в течение 15 секунд насос не смог достичь давления выключения $P_{\text{макс}}$.

4.2.3 Защитные функции

Защита насоса от работы в режиме «сухого хода».

Если поток жидкости через Устройство отсутствует в течение 15 секунд при давлении в системе ниже $P_{\text{мин}}$, срабатывает защита насоса от работы в режиме «сухого хода». Блок выключит насос и перейдет в режим предварительной аварии.

В режиме предварительной аварии Блок произведет шесть пробных пусков насоса длительностью 15 секунд каждый — через 30, 60 минут, затем через 3, 6, 12 и 24 часа. При появлении воды во время любого пробного пуска Блок автоматически перейдет в рабочий режим.

В случае отсутствия воды в течение полного цикла пробных пусков, Блок перейдет в режим аварии.

Чтобы выйти из режимов предварительной аварии или аварии по «сухому ходу», и принудительно включить насос, нажмите любую кнопку или кратковременно отключите Блок от электросети.



ВНИМАНИЕ!

Перед пуском насоса убедитесь в том, что устранена причина срабатывания защиты насоса от работы в режиме «сухого хода».

Защита системы от избыточного давления

Если во время настройки порогов управления давление в системе достигнет предельно допустимого значения $P_{пред}$ (10 бар), Блок автоматически выключит насос, на лицевой панели начнёт прерывисто мигать красный светодиод.

Если сработала защита от избыточного давления кнопки Устройства блокируются. Блок автоматически перейдёт в дежурный режим после снижения давления в системе на 1 бар ниже значения $P_{пред}$.

4.3 Индикация режимов работы

Светодиод	Тип индикации	Режим работы Блока	Состояние насоса
Зелёный	Равномерно мигает один раз в секунду	Рабочий	Включен
	Горит непрерывно	Дежурный	Выключен
Красный	Кратковременно вспыхивает	Срабатывание защиты системы от избыточного давления	Выключен
	Равномерно мигает один раз в секунду	Предварительная авария. Пауза между пробными пусками.	Выключен
	Горит непрерывно	Авария («сухой ход» насоса)	Выключен
Зелёный и красный	Равномерно мигает один раз в секунду	Предварительная авария. Пробный пуск.	Включен

5 Меры безопасности

- Блок должен использоваться только по своему прямому назначению в соответствии с техническими характеристиками и указаниями, приведёнными в соответствующих разделах данного Руководства.
- Монтаж, электроподключение, ввод в эксплуатацию и техническое обслуживание Блока должны производиться квалифицированным специалистом в строгом соответствии с «Правилами устройства электроустановок» (ПУЭ) и «Правилами техники безопасности при эксплуатации электроустановок потребителей» (ПТБ).

- Запрещается эксплуатация Блока без заземления.
- В линии, идущей от распределительного щита к розетке, к которой подключается Блок, рекомендуется установить дифференциальный автоматический выключатель (УЗО) с током срабатывания 30 мА.
- Перед проведением любых работ с Блоком необходимо:
 - убедиться, что Блок отключен от электросети и приняты все меры, исключающие его случайное включение. Подача напряжения на Блок разрешается только после окончания работ.
 - открыть кран в точке водоразбора, чтобы сбросить давление в системе.
- По окончании работ с Блоком все демонтированные и выключенные защитные и предохранительные устройства в электросети (линии подключения Блока к электросети) должны быть установлены обратно и снова включены.
- Запрещается эксплуатация Блока с демонтированной защитной крышкой.
- Не допускается эксплуатация Блока в помещениях с повышенной влажностью воздуха или подверженных риску затопления.
- Ремонт Блока должен осуществляться только специалистами сервисной службы.

6 Монтаж и ввод в эксплуатацию

Перед установкой проверьте соответствие эксплуатационных и электрических характеристик Блока параметрам Вашей электрической сети и системы водоснабжения, а также условиям на месте эксплуатации (см. раздел 3 «Технические характеристики и условия эксплуатации»).

6.1 Гидравлическое подключение

Блок устанавливается на напорный трубопровод насоса до первой точки водоразбора.

Направление стрелки на защитной крышке Блока (см. рисунок 1, поз. 8) должно соответствовать направлению потока жидкости в трубопроводе (см. рисунок 2а). Блок допускается устанавливать горизонтально, вертикально или под углом (см. рисунок 2б).

При монтаже не прилагайте чрезмерных усилий во избежание срыва резьбы. Для уплотнения соединений используйте тефлоновую ленту. После монтажа Блок не должен испытывать нагрузок на изгиб, растяжение, сжатие, кручение, а также вибрацию.



ВНИМАНИЕ!

Запрещается устанавливать обратный клапан между Блоком и точками водопотребления. Это может привести к нарушениям в работе Блока.

Не рекомендуется установка фильтра тонкой очистки на напорном трубопроводе перед Блоком.

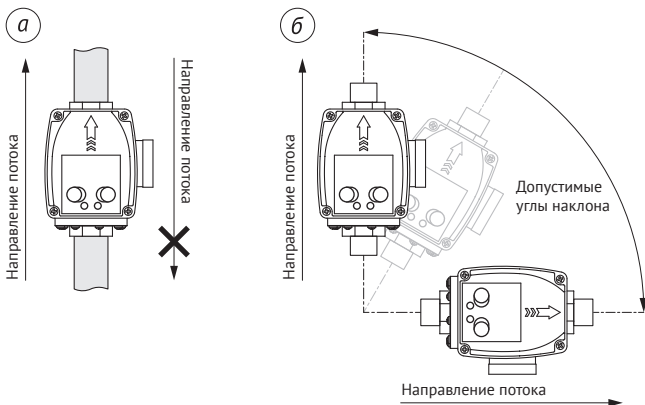


Рисунок 2 - Способы установки Блока: а) относительно направления потока; б) относительно горизонтали



ВНИМАНИЕ!

Соединения Блока с трубопроводом напорной магистрали должны быть выполнены герметично.

Не допускаются ударные воздействия на Блок при монтаже.

Установите гидроаккумулятор для правильной работы Блока. Гидроаккумулятор может быть установлен до или после Блока. Возможные схемы подключения показаны на рисунке 3.



ВНИМАНИЕ!

Проверяйте давление в гидроаккумуляторе не реже одного раза в месяц.

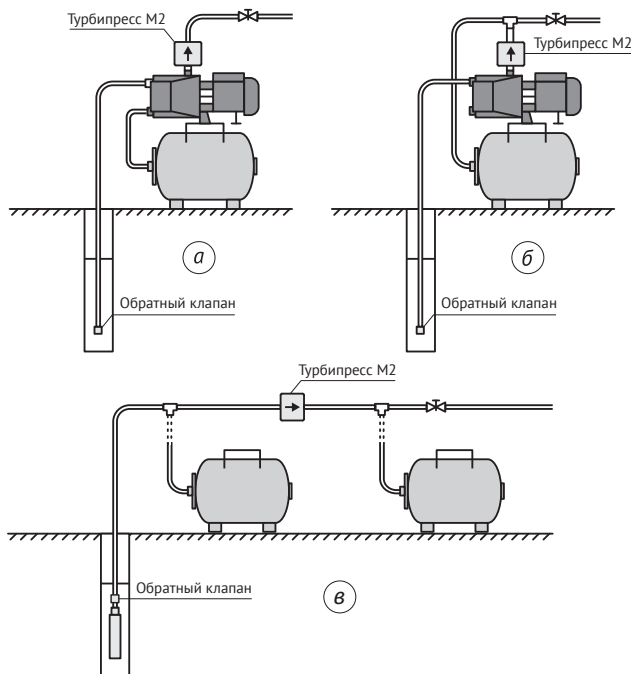


Рисунок 3 - Схема подключения Блока: а), б) для поверхностного насоса; в) для погружного насоса.

6.2 Электрическое подключение

Работы должны выполняться в соответствии с требованиями раздела 5 «Меры безопасности», с учётом электрических параметров ТУРБИПРЕСС М2 (см. раздел 3 «Технические характеристики и условия эксплуатации»), а также технических характеристик насоса.

Для электрического подключения Блока в модификации с кабелями достаточно подключить вилку кабеля насоса к розетке Блока и далее перейти к вводу в эксплуатацию (см. п. 6.3 «Ввод в эксплуатацию»).

Если кабель подключаемого насоса не имеет вилки или вы используете Блок в модификации без вилки и розетки, выполните следующие действия, руководствуясь схемой электрического подключения (см. рисунок 4):

- открутите винты и снимите защитную крышку Блока (см. рисунок 1, поз. 9) вместе с уплотнительной резиновой прокладкой (см. рисунок 1, поз. 16);
- вставьте в кабельный ввод кабель насоса и подключите его к клеммной колодке НАСОС;
- вставьте в кабельный ввод сетевой кабель и подключите его к клеммной колодке СЕТЬ;
- соедините земляные жилы (PE) кабеля насоса и сетевого кабеля с помощью соединительного изолирующего зажима (колпачок СИЗ) в соответствии со схемой на рисунке 4;

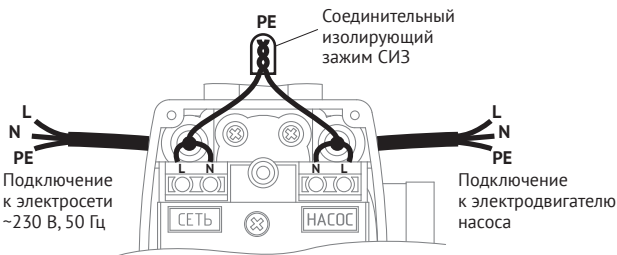


Рисунок 4 - Электрическая схема подключения

- после завершения электрического подключения, установите резиновую прокладку и защитную крышку на прежние места. Зафиксируйте крышку винтами. Затяните зажимные гайки на кабельных вводах (см. рисунок 1, поз. 12).

**ВНИМАНИЕ!**

Для управления трехфазным насосом подключите Блок к насосу через электромагнитный пускатель.

Подбирайте длину кабелей и монтируйте их таким образом, чтобы избежать натяжения.

Для обеспечения герметичности Блока используйте кабели с поперечным сечением круглой формы.

Вилка и розетка, к которой будет подключаться Блок, должны иметь контакт заземления.

Выбор кабеля

При выборе кабеля для электрического подключения следуйте рекомендациям:

- используйте трехжильный влагостойкий кабель в двойной изоляции;
- максимальное сечение кабеля для клеммных колодок, кабельных вводов и зажима СИЗ – 2,5 мм²;
- сечение жил кабеля должно подбираться в зависимости от мощности насоса и расстояния между Блоком и точкой подключения к электросети для обеспечения уровня потерь напряжения не более 2%. Максимальные длины кабеля в зависимости от сечения и мощности подключаемого насоса приведены в таблице ниже.

Мощность насоса, кВт	Сечение жилы кабеля, мм ²		
	3x1,0	3x1,5	3x2,5
0,37	87	130	218
0,55	58	88	146
0,75	43	64	107
0,9	36	54	89
1,1	29	44	73
1,5	21	32	54

Максимальная длина кабеля, м

Примечание - Если расстояние превышает максимальную длину кабеля данного сечения, необходимо нарастить кабель большего сечения после Блока.

6.3 Ввод в эксплуатацию

- 1 После гидравлического и электрического подключения заполните насос и всасывающую магистраль водой.
- 2 Для удаления воздуха из системы откройте краны в точках водоразбора и подключите Блок к электросети. ТУРБИПРЕСС М2 запустит насос.
- 3 Дождитесь равномерного поступления воды из всех кранов, после этого перекройте краны.



ВНИМАНИЕ!

После настройки порогов давления, установите давление сжатого воздуха в гидроаккумуляторе равное (Рмин - 10%) бар.

Примечание – Если поток через устройство отсутствует в течение 15 секунд, Блок выключит насос, на лицевой панели начнет мигать красный светодиод. Для повторного пуска насоса нажмите любую кнопку.

В некоторых случаях может потребоваться несколько включений Блока. Перед последующими пусками убедитесь, что насос и всасывающий трубопровод заполнены водой.

6.4 Настройка порогов давления

По умолчанию Блок настроен на давление включения $R_{\text{мин}} = 1,5$ бар и давление выключения $R_{\text{макс}} = 3$ бар. Пороги включения и выключения насоса могут настраиваться в произвольном порядке.

1. Для изменения $R_{\text{мин}}$ и $R_{\text{макс}}$ перейдите в режим настройки - нажмите одновременно кнопки управления **1** и **2** на лицевой панели и удерживайте их в нажатом состоянии примерно 5 секунд, пока оба светодиода не погаснут.
2. Закройте краны во всех точках водоразбора.
3. Нажмите кнопку **2**, чтобы запустить насос и удерживайте ее до тех пор, пока насос не создаст необходимое давление. Величину давления контролируйте с помощью манометра на корпусе Блока. Откройте кран, если требуется снизить давление.
4. Кратковременно нажмите кнопку **1**, чтобы сохранить значение. Красный светодиод мигнет один раз.
5. Создайте в системе давление второго порога. Оно должно отличаться от первого не менее чем на 0,5 бар.
6. Кратковременно нажмите кнопку **1**, чтобы сохранить значение. Красный светодиод мигнет два раза.
7. Для выхода из режима настройки нажмите и удерживайте кнопку **1** в течение 5 секунд. Загорятся и погаснут оба светодиода, после чего Устройство перейдет в дежурный режим.

После выхода из меню настроек меньшее значение автоматически сохранится как давление включения насоса $R_{\text{мин}}$, а большее как давление выключения $R_{\text{макс}}$. Если сохраненные значения давления выходят за границы допустимых диапазонов настройки, в качестве порогов будут установлены ближайшие границы диапазонов.

При необходимости допускается многократное изменение пороговых значений $P_{\text{мин}}$ и $P_{\text{макс}}$. Заданные Пользователем значения сохраняются в памяти микроконтроллера после отключения Блока от электросети.

Если при настройке порогов давление в системе превысит 10 бар, сработает защита от избыточного давления и отключит насос (см. подраздел 4.2.3 «Защитные функции»).

Примечание - Если в системе установлены элементы, максимально допустимое давление которых ниже $P_{\text{пред}}$, не допускайте повышения давления выше этого значения в режиме настройки.

После снижения давления в системе, ТУРБИПРЕСС М2 автоматически перейдет в дежурный режим. Для продолжения настройки пороговых значений повторно выполните вход в режим настройки.

7 Техническое обслуживание

В процессе эксплуатации Изделие не требует технического обслуживания. Для длительной и бесперебойной работы Устройства соблюдайте указания и рекомендации данного Руководства.

Периодически, примерно раз в полгода, проводите внешний осмотр Изделия на предмет выявления механических повреждений корпуса, защитной крышки и электропроводки.

8 Транспортировка и хранение

Транспортировка Изделия, упакованного в тару, осуществляется крытым транспортом любого вида, обеспечивающим сохранность Изделия, в соответствии с правилами перевозок грузов, действующими на данном виде транспорта. При транспортировке должна быть исключена возможность перемещения Изделия внутри транспортного средства.

Если планируется прекращение эксплуатации Блока на длительное время, полностью слейте воду из системы и отключите Изделие от электропитания.

Если в системе возможно замерзание воды, демонтируйте Изделие, очистите и поместите его на хранение. Храните Изделие в сухом отапливаемом помещении при температуре окружающей среды от +1 до +40 °С вдали от нагревательных приборов, избегая попадания на него прямых солнечных лучей.

9 Утилизация

Изделие не должно быть утилизировано вместе с бытовыми отходами. Возможные способы утилизации Изделия необходимо узнать у местных коммунальных служб. Упаковка Изделия выполнена из картона и может быть переработана.

10 Возможные неисправности и способы их устранения

<i>Неисправность</i>	<i>Возможные причины</i>	<i>Способы устранения</i>
Насос не включается (светодиоды не горят)	Отсутствует напряжение в электрической сети (розетке)	Проверьте напряжение в питающей сети Проверьте линию питания розетки: целостность электрического кабеля, качество контактов и исправность защитных устройств
	Неисправна печатная плата	Обратитесь в сервисный центр
Насос включается с большой задержкой после открытия крана (горит зеленый светодиод)	Низкое давление включения $P_{\text{мин}}$	Увеличьте давление включения насоса $P_{\text{мин}}$
Насос не включается (горит или равномерно мигает красный светодиод)	Сработала защита насоса от «сухого хода»	Проверьте наличие воды во всасывающей магистрали
	Высокое давление включения насоса $P_{\text{мин}}$	Снизьте давление включения насоса $P_{\text{мин}}$
	Низкое напряжение в электросети	Подключите насос к электросети через стабилизатор напряжения
	Сбой калибровки датчика потока	Обратитесь в сервисный центр
	Обрыв электрокабеля между блоком и насосом	Устраните обрыв, замените электрокабель
	Насос вышел из строя	Устраните неисправность или замените насос
Насос не включается (кратковременно вспыхивает красный светодиод)	Избыточное давление в системе (больше 10 бар)	Откройте краны в точках водоразбора, чтобы сбросить давление
	Сбой калибровки датчика давления	Обратитесь в сервисный центр
	Неисправность датчика давления	Обратитесь в сервисный центр

<i>Неисправность</i>	<i>Возможные причины</i>	<i>Способы устранения</i>
Насос работает непрерывно и не выключается при отсутствии водоразбора	Утечки в системе водоснабжения более 2 л/мин	Проверьте герметичность напорной магистрали, убедитесь в надёжности и качестве соединений труб, фитингов, запорной и регулирующей арматуры и т. д.
	Высокое давление выключения $P_{\text{макс}}$	Снизьте давление выключения насоса $P_{\text{макс}}$
	Заклинивание обратного клапана	Проверьте ход обратного клапана во входном патрубке (см. рисунок 1, поз. 1). При необходимости промойте его чистой водой или продуйте струёй сжатого воздуха Обратитесь в сервисный центр
	Неисправна печатная плата	Обратитесь в сервисный центр
Насос выключается через 15 секунд после включения при потоке более 2...3 л/мин и давлении в системе ниже $P_{\text{макс}}$	Засорение обратного клапана	Проверьте ход обратного клапана во входном патрубке (см. рис. 1 поз. 1). При необходимости промойте его чистой водой или продуйте струёй сжатого воздуха Обратитесь в сервисный центр
	Неисправна печатная плата	Обратитесь в сервисный центр
Насос постоянно включается и выключается	Утечки в системе водоснабжения	Проверьте герметичность напорной или всасывающей магистралей, в зависимости от типа насоса, установленного в системе. Убедитесь в надёжности и качестве соединений труб, фитингов, запорной и регулирующей арматуры и т. д.
	Разница между давлением включения $P_{\text{мин}}$ и давлением выключения $P_{\text{макс}}$ слишком мала	Увеличьте разницу между давлением включения $P_{\text{мин}}$ и давлением выключения $P_{\text{макс}}$
	Неправильно установлено давление в гидроаккумуляторе	Проверьте, что давление в гидроаккумуляторе равно ($P_{\text{мин}} - 10\%$) и целостность мембраны

11 Гарантийные обязательства

Изготовитель несёт гарантийные обязательства в течение 24 (двадцати четырех) месяцев от даты продажи Изделия через розничную сеть. Срок службы Изделия составляет 5 (пять) лет с момента начала эксплуатации. Дата производства указана в гарантийном талоне.

В течение гарантийного срока Изготовитель бесплатно устраняет дефекты, возникшие по вине Изготовителя, или производит обмен Изделия при условии соблюдения Потребителем правил эксплуатации.

Гарантия не предусматривает возмещения материального ущерба или травм, возникших в результате неправильного монтажа и эксплуатации.



ВНИМАНИЕ!

Гарантийные обязательства не распространяются:

- на неисправности, возникшие в результате несоблюдения Потребителем требований настоящего Руководства по монтажу и эксплуатации;
- на неисправности, возникшие в результате нарушения требований к перекачиваемой жидкости;
- на механические повреждения, вызванные внешним ударным воздействием, небрежным обращением, либо воздействием отрицательных температур окружающей среды;
- на неисправности, возникшие в результате перегрузок, например, работы с повышенным током. К безусловным признакам перегрузки относятся: следы подгорания контактов, потемнение или оплавление печатной платы, электронных компонентов;
- на Изделие, подвергшееся самостоятельному ремонту или модификации;
- на Изделие с сильным внутренним загрязнением.

**Гарантия не действует без предъявления
заполненного гарантийного талона!**

