



ЗАКРЫТОЕ АКЦИОНЕРНОЕ ОБЩЕСТВО

"ДЕЛОВОЕ СОТРУДНИЧЕСТВО"

ДЕЛСОТ

Адрес изготовителя:

Россия, 456306 Челябинская обл., г. Миасс, ул. Гражданская 1а, ЗАО «Делсот»

Тел./факс: (3513) 576-770, 576-880, 576-829, 576-498;

E-mail: info@delsot.ru, sbt1@delsot.ru, sbt2@delsot.ru, sbt3@delsot.ru

ОБОГРЕВАТЕЛЬ ЭЛЕКТРИЧЕСКИЙ ВЗРЫВОЗАЩИЩЕННЫЙ ОВЭ - 4

ПАСПОРТ

КТО.800.098.00.000 ПС

EAC

*Сертификат соответствия № ЕАЭС RU С-RU.АЖ38.В.00035/19 с 07.02.2019 г. по 06.02.2024 г.
по техническому регламенту ТР ТС 012/2011*

*Декларация соответствия ЕАЭС N RU Д-RU.НВ35.В.00115/19 от 11.12.2019 г. по 10.12.2024 г.
по техническому регламенту ТР ТС 037/2016*

Внимание!

1. Перед началом монтажа и эксплуатации **внимательно ознакомьтесь с настоящим паспортом** и следуйте его рекомендациям.

2. В связи с систематически проводимыми работами по совершенствованию конструкции и технологии изготовления возможны расхождения между данным документом и поставляемым изделием, не влияющие на условия эксплуатации.

1 НАЗНАЧЕНИЕ ИЗДЕЛИЯ

1.1 Обогреватель электрический взрывозащищенный ОВЭ-4 (в дальнейшем - обогреватель) предназначен для обогрева помещений, где могут возникать взрывоопасные смеси горючих газов и паров с воздухом, способные взрываться при наличии источника поджигания. Обогрев производится конвекцией нагретого воздуха. Обогреватель ОВЭ-4 может комплектоваться терморегулятором с регулировкой нагрева воздуха от 0 до +40°C, в этом случае к обозначению обогревателя добавляется индекс «тр» - «ОВЭ-4тр».

1.2 Обогреватель имеет взрывобезопасный уровень взрывозащиты с видом взрывозащиты «взрывонепроницаемая оболочка (d)» по ГОСТ ИЕС 60079-1-2013, маркировка взрывозащиты 1ExdbIIAT3 по ГОСТ 31610.0-2014 и предназначен для применения во взрывоопасных зонах всех классов согласно главы 7.3 ПУЭ и ГОСТ ИЕС 60079-10-1-2013, в которых могут образовываться взрывоопасные смеси паров и газов с воздухом категории IIА и температурного класса Т3 по ГОСТ 31610.0-2014.

1.3 Вид климатического исполнения обогревателя УХЛ3 по ГОСТ 15150-69 с температурой окружающей среды от - 20°C до + 40°C.

1.4 Обогреватель ОВЭ - 4 имеет 3 модификации по мощности: ОВЭ-4-1,0; ОВЭ-4-1,8; ОВЭ-4-2,0.

1.5 Обогреватель ОВЭ - 4 может работать как от 3-фазной сети 380В, так и от 1-фазной сети 220В. С предприятия – изготовителя обогреватель выходит подготовленным на подключение к 1-фазной сети 220В. Для подключения к 3-фазной сети 380В требуется снять перемычки с ТЭН со стороны кабельного ввода (см. схемы на рис. 2). Обогреватели должны эксплуатироваться в сетях с глухозаземленной нейтралью (системы TN и TT согласно главы 1.7 «Правил устройства электроустановок»-ПУЭ.) По отдельному заказу могут быть изготовлены обогреватели с дополнительным индексом «т», для эксплуатации в 3-фазных сетях с изолированной нейтралью (системы IT согласно ПУЭ). Обогреватель ОВЭ-4тр с терморегулятором используются только в 1-фазных сетях ~220В с глухозаземленной нейтралью.

2 ТЕХНИЧЕСКИЕ ТРЕБОВАНИЯ И ПОКАЗАТЕЛИ ЭНЕРГОЭФФЕКТИВНОСТИ

Таблица 1

	ОВЭ - 4-1,0 ОВЭ – 4тр-1,0	ОВЭ - 4-1,8 ОВЭ – 4тр-1,8	ОВЭ - 4-2,0 ОВЭ – 4тр-2,0
2.1 Параметры источника питания: (трёхфазное) напряжение питания, В (однофазное) колебание напряжения, % род тока частота, Гц		3N~380 ~220 (*) ± 10% от +10 до - 15 переменный	
2.2 Номинальная потребляемая мощность, кВт	1,0	1,8	2,0
2.3 Расход электроэнергии, кВт/ч	1,0	1,8	2,0
2.4 Степень защиты от внешних воздействий по ГОСТ 14254-96	IP54		
2.5 Тип нагревательного элемента	ТЭН 80 А 130,33 S 220	ТЭН 136,5 А 130,6 S 220	ТЭН 150 А 130,66 S 220
2.6 Количество нагревательных элементов, шт.	3		
2.7 Рекомендуемая площадь обогрева, м ² (при высоте 3м)	12	20	24
2.8 Габаритные размеры, мм	185×186×990	185×186×1555	185x186x1700
2.9 Масса, кг, не более	23	38	41
2.10 Средняя наработка на отказ, ч, не менее	7000		
2.11 Класс электробезопасности по ГОСТ 12.2.007.0-75 (разд. 2)	1		

Примечания:

1 Допускается эксплуатация обогревателя при отказе одного из ТЭН. При этом мощность обогревателя уменьшится.

2 *Однофазное включение на ~220В - только для сетей с глухозаземленной нейтралью (системы TN и TT согласно ПУЭ) и для обогревателей ОВЭ-4тр с терморегулятором.

3 КОМПЛЕКТНОСТЬ

3.1 Комплект поставки обогревателя должен соответствовать таблице:

Таблица 2

Наименование	Кол-во, шт.
1 Обогреватель электрический взрывозащищенный ОВЭ - 4	1
2 Паспорт	1
3 Ключ	При поставке в один адрес – 1шт. на 10 изделий или 1 шт. на партию до 10 изделий.

3.2 Металлорукав для подводки кабеля в комплект поставки не входит.

4 УСТРОЙСТВО И ПРИНЦИП РАБОТЫ

4.1 Обогреватель (рис. 1) представляет собой стационарный сухой электрорадиатор напольного типа, закрытого снаружи защитным кожухом 1 с большим числом прямоугольных пазов для конвекции нагретого воздуха, с установочными опорами 2 и взрывонепроницаемыми трубчатыми полостями для выводов 3 и 4, закрытыми резьбовыми крышками 5 и 6. Обогреватель имеет три трубчатых электронагревателя (ТЭН) 7, которые заключены в взрывонепроницаемые трубные оболочки 8, оребренные стальной лентой для повышения теплоотдачи. Нагревательные элементы зафиксированы от продольного перемещения с помощью скоб Ж и резиновых втулок К (рис. 1). Нагреватели с одной стороны соединены в «звезду» и нейтральная точка монтажным проводом 9 выведена через дополнительную трубку 10 на клеммную колодку 11 на сторону кабельного ввода 12. Устройство кабельного ввода показано на виде А (рис.1). В обогревателях приварены два болта заземления М6-внутренний и наружный (см.рис.1). Вид обогревателей ОВЭ-4тр со стороны терморегулятора приведен на рис. 2, все остальные виды и размеры аналогичны рис. 1. На основании терморегулятора нанесена риска-начало отсчета. Ручка терморегулятора градуирована от 0 до 40°С.

4.2 Температура взрывонепроницаемой оболочки обогревателя в точке максимального разогрева не превышает 200°С, что исключает возможность воспламенения взрывоопасной смеси, которая может образоваться в отапливаемом помещении.

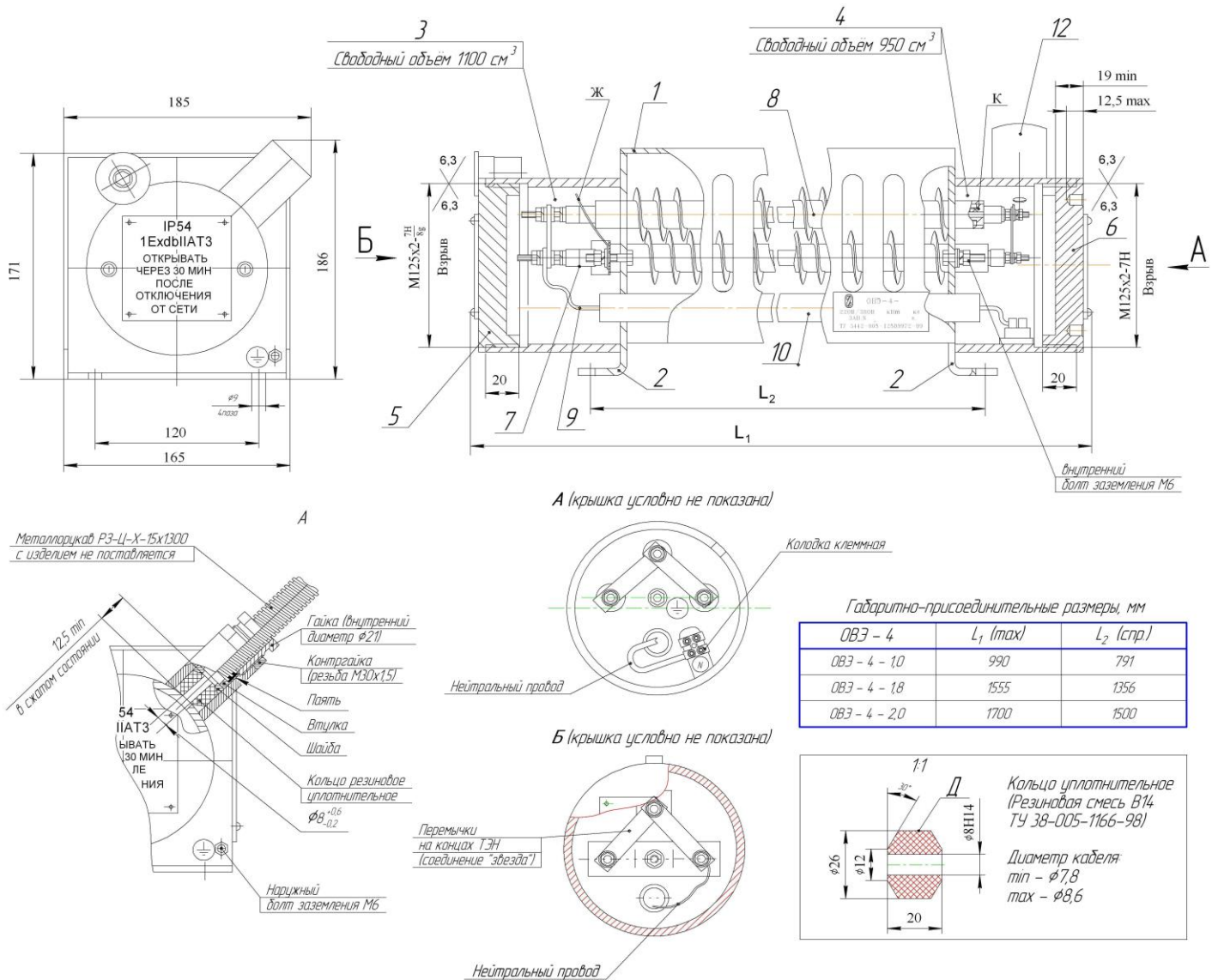
4.3 Для сетей с глухозаземленной нейтралью (системы TN и TT) напряжение питания 220В потребителями должно подводиться 3 - х жильным кабелем, а 3-фазное напряжение питания 380В должно подводиться 5 - жильным кабелем. Жила заземления в кабелях должна быть желто-зеленого цвета. Кабель выводится через кабельный ввод и металлический рукав. Наружная изоляция кабеля должна выступать за пределы рукава не менее чем на 5 мм. Рекомендация по сечениям проводов подводящего кабеля – см.табл.3.

4.4 В обогревателях ОВЭ-4 индексом «г» для применения в 3-фазных сетях с изолированной нейтралью (система IT) монтажный провод 9, трубка 10 и клеммная колодка 11-отсутствуют. 3-фазное напряжение 380В должно подводиться 4-жильным кабелем (с учетом жилы защитного заземления желто-зеленого цвета) сечением по таблице 3.

4.5 Электрические схемы обогревателей представлены на рис.3

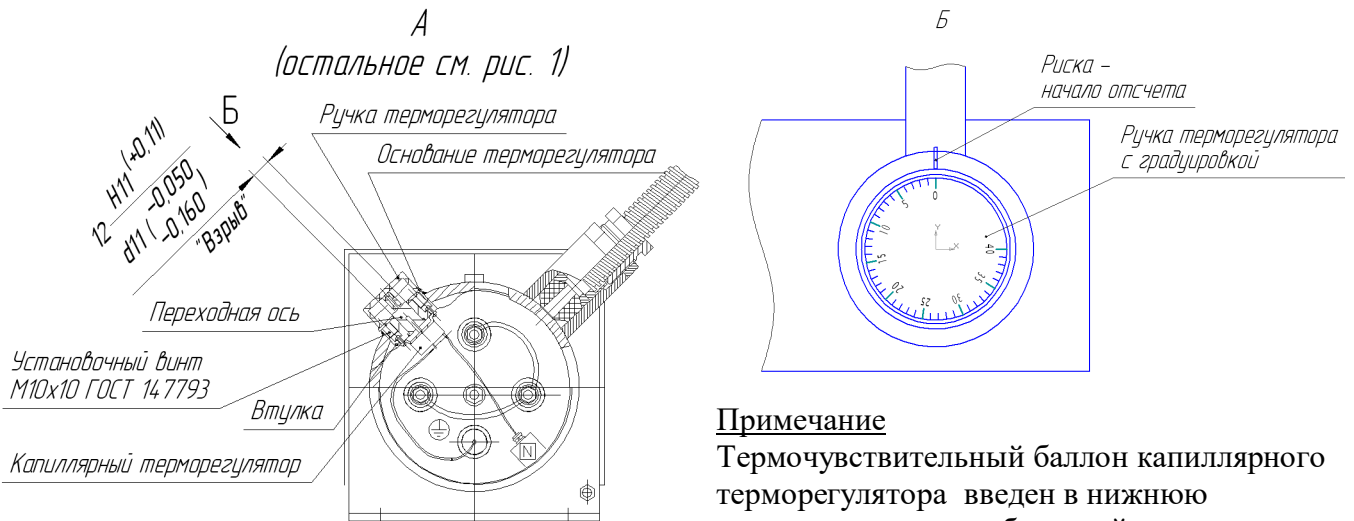
Таблица 3 – Рекомендация по сечениям проводов подводящего кабеля.

Наименование обогревателей	Вид подсоединения к эл. сети	Рекомендуемое сечение проводов (фазного, нейтрального, заземляющего)
ОВЭ - 4-1,0; ОВЭ – 4тр-1,0	1 – фазное	1,0
	3 – фазное	0,75
ОВЭ - 4-1,8; ОВЭ – 4тр-1,8	1 – фазное	2,0



Примечание - резьбовые поверхности, отмеченные знаком «Взрыв», должны иметь не менее пяти полных не повреждённых ниток резьбы и быть покрытыми смазкой ЦИАТИМ2003 ГОСТ 8773-73.

Рисунок 1 – Общий вид и средства взрывозащиты обогревателей ОВЭ-4.



Примечание
Термочувствительный баллон капиллярного терморегулятора введен в нижнюю дополнительную трубку с нейтральным проводом на длину 0,5м капиллярной трубки

Рисунок 2 – Вид со стороны терморегулятора на обогреватель ОВЭ-4тр
(остальное см. рис. 1)

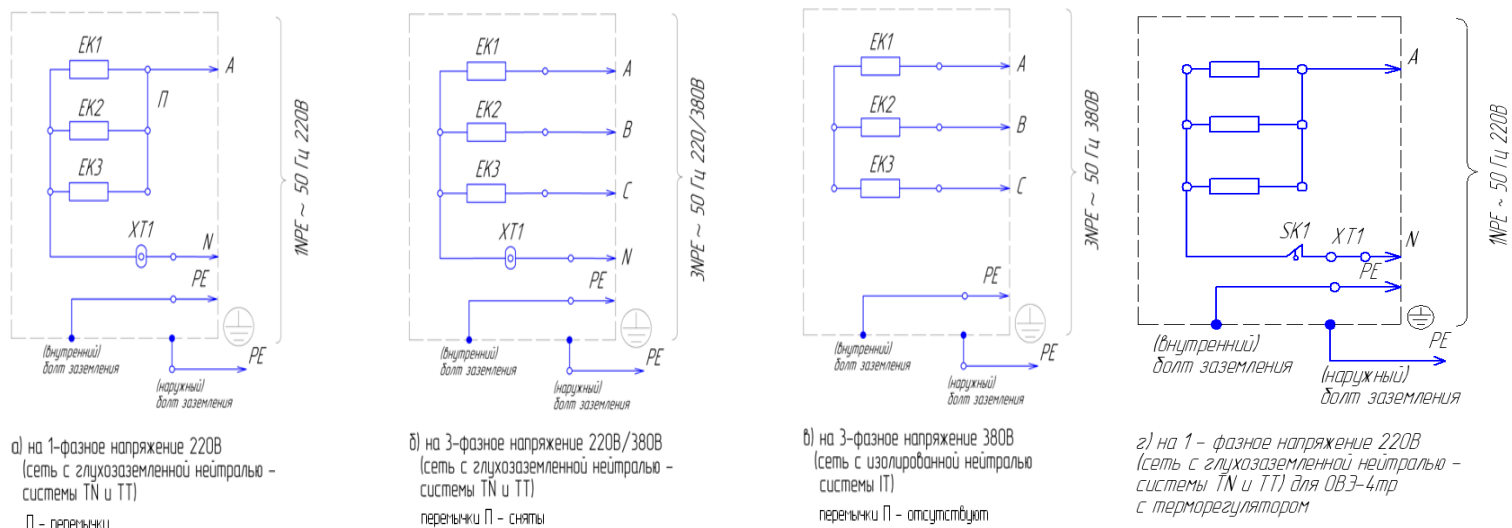


Рисунок 3 – Электрические схемы обогревателей ОВЭ-4

5 ОБЕСПЕЧЕНИЕ ВЗРЫВОЗАЩИЩЕННОСТИ

5.1 Конструкция обогревателя соответствует требованиям безопасности, предусмотренными ГОСТ 12.2.007.0-75, ГОСТ 12.2.007.9-75, ГОСТ 12.2.007.14-75, ГОСТ 31610.0-2014 и ГОСТ ИЕС 60079.1-2013.

5.2 Взрывозащищенность обогревателя достигается видом взрывозащиты «взрывонепроницаемая оболочка» по ГОСТ ИЕС 60079.1-2013.

5.3 Прочность взрывонепроницаемой оболочки обогревателя проверяется при её изготовлении путем гидравлических испытаний ее деталей избыточным давлением 1 МПа в течение не менее 10 с.

5.4 Взрывонепроницаемость оболочки обеспечивается применением щелевой взрывозащиты согласно раздела 5 ГОСТ ИЕС 60079-1-2013.

На чертеже средств взрывозащиты (рис.1) показаны резьбовые и цилиндрические сопряжения деталей, обеспечивающие щелевую взрывозащиту. Эти сопряжения обозначены словом «ВЗРЫВ» с указанием допускаемых параметров и шероховатости поверхностей прилегания.

5.5 Крышки предохраняются от самоотвинчивания стопорными винтами М4, которые необходимо поставить на краску, также рекомендуется их пломбировать.

5.6 На крышках имеется предупредительная надпись: «ОТКРЫВАТЬ ЧЕРЕЗ 30 МИН ПОСЛЕ ОТКЛЮЧЕНИЯ ОТ СЕТИ», маркировка взрывозащиты 1ExdbIIAT3 и степени защиты оболочки IP54.

5.7 Взрывозащитные поверхности защищены от коррозии антикоррозийным покрытием - смазкой ЦИАТИМ-203 ГОСТ 8773, какие-либо механические повреждения их и окраска не допускаются.

5.8 Взрывонепроницаемость ввода кабеля достигается путем уплотнения эластичным резиновым кольцом. Размеры кольца показаны на рис. 1.

5.9 Максимальная температура наружных поверхностей оболочки в наиболее нагретых местах обогревателя не превышает 200°С, допускаемой ГОСТ 31610.0-2014 для электрооборудования температурного класса Т3.

5.10 Электрическая защита обогревателя обеспечивается в соответствии с требованиями ПУЭ внутренним и наружным заземляющими болтами (см. рис. 1), для защиты обогревателя от перегрузок по току и коротких замыканий электрическую сеть следует оборудовать устройством защитного отключения (УЗО) или входным автоматическим выключателем на ток 15А для однофазной сети 220В~50Гц и на ток 5А для трехфазной сети 380В~50Гц.

6 ТРЕБОВАНИЯ БЕЗОПАСНОСТИ

6.1 Требования безопасности при подготовке изделия к эксплуатации.

6.1.1 Установку, подключение и периодическое обслуживание обогревателя должен выполнять персонал, имеющий квалификационную группу по электробезопасности не ниже третьей.

6.1.2 При монтаже, эксплуатации и ремонте необходимо руководствоваться следующими документами:

- «Инструкция по монтажу электрооборудования силовых осветительных сетей взрывоопасных зон» ВСН 332-74 утв. ММСС СССР от 24.06.74 г.;
- «Правила устройства электроустановок» (ПУЭ);
- «Правила технической эксплуатации электроустановок потребителей» (ПТЭЭП);
- «Правила по охране труда при эксплуатации электроустановок» (ПОТЭУ);
- гл. 7.3 ПУЭ «Электроустановки во взрывоопасных зонах»;
- ГОСТ IEC 60079-14-2013 «Взрывоопасные среды. Часть 14.

Проектирование, выбор и монтаж электроустановок»;

- РД.16.407-2000 «Электрооборудование взрывозащищенное. Ремонт».

6.1.3 При монтаже необходимо проверить:

- наличие маркировки взрывозащиты и предупредительных надписей;
- наличие всех крепежных элементов (болтов, гаек, шайб и т.д.);
- отсутствие повреждений оболочки: Для обогревателей с терморегулятором (ОВЭ-4т) не должно быть повреждения элементов терморегулятора (ручки, основания, выходного валика) и их отсутствие.
- состояние взрывозащитных поверхностей деталей, подвергаемых разборке (царапины, трещины, вмятины и другие дефекты не допускаются), возобновить на них антикоррозионную смазку. Крепежные болты должны быть затянуты, крышки должны плотно прилегать к корпусу оболочки.

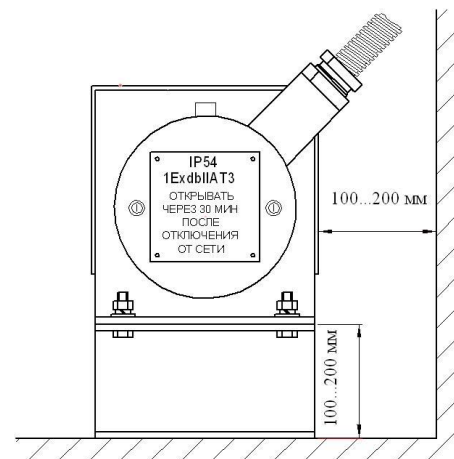


Рисунок 4 - Пример установки обогревателя на месте эксплуатации

6.1.4 Устанавливать обогреватель необходимо на расстоянии 100 - 200 мм от стен и пола. Крепить обогреватель при помощи четырех болтов М8. Пример установки приведен на рис. 3.

6.1.5 Уплотнение кабеля должно быть выполнено по рис. 1 самым тщательным образом, т.к. от этого зависит взрывонепроницаемость вводного устройства.

Применение уплотнительных колец, изготовленных на месте монтажа с отступлением от рабочих чертежей предприятия-изготовителя, не допускается.

6.1.6 Электромонтаж обогревателя для сетей с глухозаземленной нейтралью (системы TN и TT) со стороны кабельного вывода должен быть осуществлен по схеме электрической (см. рис. 3а, 3б и 3г). Нейтральный провод «звезды» нагревателей выведен на клеммную колодку, к которой в задействованную клемму должен подсоединяться нейтральный провод кабеля. Фазные провода подсоединяются к контактным резьбовым стержням нагревателей. При 1-фазном напряжении питания 220В фазный провод присоединяется к одному из нагревателей (т.к. все нагреватели соединены в параллель перемычками). При 3-фазном напряжении питания перемычки должны быть удалены. Фазные провода подсоединяются к контактным стержням нагревателей. Электромонтаж обогревателей с индексом «т» для сетей с изолированной нейтралью (системы IT) производится по схеме электрической рис. 2в.

Заземляющий провод вводного кабеля (жёлто-зелёного цвета) должен быть соединён с внутренним заземляющим болтом. Обогреватель также должен быть заземлён и с наружным заземляющим болтом. По окончании монтажа должно быть проверено сопротивление заземляющего контура, которое должно быть не более 4 Ом. Место присоединения наружного заземляющего проводника должно быть тщательно зачищено и предохранено от коррозии нанесением консистентной смазки. Рекомендация по сечениям проводов подводящего кабеля – см.табл.3.

6.2 Требования безопасности при эксплуатации.

6.2.1 К эксплуатации обогревателя должны допускаться лица, изучившие настоящий паспорт и прошедшие соответствующий инструктаж.

6.2.2 Перед включением обогревателя в сеть необходимо убедиться, что металлическая оболочка обогревателя заземлена, обеспечен надежный зажим и уплотнение кабеля, установлены и застопорены винтами М4 крышки.

6.2.3 Категорически запрещается эксплуатация обогревателя с поврежденными деталями, отсутствием заземления и другими неисправностями.

6.2.4 В целях исключения возможности перегрева взрывозащитной оболочки **запрещается:**

- использовать ТЭНы суммарной мощностью более указанной в п. 2.2;
- включать обогреватель в сеть с номинальным напряжением выше $(380+10\%)V=408V$, переключать ТЭНы на «треугольник», либо (при 1-фазном включении) подавать на обогреватель напряжение более 242 В;
- включать обогреватель без токовой защиты.

6.2.5 В процессе эксплуатации обогреватель должен подвергаться профилактическому осмотру, а также периодической ревизии и ремонту.

При профилактическом осмотре необходимо проверять:

- целостность оболочки (отсутствие вмятин, коррозии и других повреждений);
- наличие всех крепежных деталей и их элементов, особо проверять наличие стопорных винтов М4, предохраняющих крышки от самоотвинчивания;
- наличие маркировки взрывозащиты и предупредительных надписей;
- состояние уплотнения вводного кабеля (кабель не должен выдергиваться и проворачиваться в узле уплотнения);
- состояние заземления (заземляющие болты и гайки должны быть затянуты, на них не должно быть ржавчины).

6.2.6 **Категорически запрещается** вскрывать, ремонтировать обогреватель, предварительно не обесточив его.

Вскрытие и ремонт взрывозащищенного оборудования должны обязательно производиться при отключенном напряжении специально обученным персоналом, имеющим право на производство работ в соответствии с «Правилами эксплуатации электроустановок потребителей» (ПТЭЭП) и «Правилами охраны труда при эксплуатации электроустановок потребителей» (ПОТЭУ).

6.2.7 Открывать крышки следует не ранее 30 мин после отключения обогревателя от сети, осторожно, не допуская на взрывозащищенных поверхностях появления вмятин и других повреждений.

Детали с поврежденными взрывозащитными резьбовыми поверхностями к эксплуатации не допускаются и отправляются в ремонт.

6.2.8 При открытых крышках проверить и при необходимости зачистить и затянуть электрические соединения. При подтягивании контактных гаек не допускать проворачивания контактных стержней в корпусе ТЭНов.

6.2.9 Вскрывать взрывозащищенные узлы обогревателя только с помощью специальных ключей, которые должны храниться у ответственного лица.

6.2.10 Один раз в месяц, либо после ремонта, длительного простоя, необходимо проверять сопротивление изоляции электрических цепей обогревателя, которое должно быть не менее 1 МОм.

7 ТЕХНИЧЕСКОЕ ОБСЛУЖИВАНИЕ

7.1 Раз в год, в начале отопительного сезона, снимите крышки взрывозащищенных поверхностей, проверьте плотность электроконтактных соединений и заземления, при необходимости подтяните гайки. При подтягивании контактных гаек не допускать проворачивания контактных стержней в корпусе трубчатых электронагревателей.

7.2 Осмотрите взрывозащитные поверхности, при необходимости обновите смазку этих поверхностей. Коррозия, механические повреждения взрывозащитных поверхностей не допускаются.

7.3 Проверьте сопротивление изоляции, которое должно быть не менее 1 МОм.

7.4 Убедитесь в надежности кабельного зажима и уплотнения кабеля.

7.5 Вскрывать взрывозащищенные узлы обогревателя только с помощью специальных ключей.

7.6 После закручивания крышки стопорить винтами М4.

7.7 Ремонт производить в соответствии с РД 16.407-2000 «Электрооборудование взрывозащищенное. Ремонт», ГОСТ 30852.18-2002, ПТЭЭП, ПОТЭУ.

8 ПРАВИЛА ХРАНЕНИЯ, ТРАНСПОРТИРОВАНИЯ И УТИЛИЗАЦИИ

8.1 Транспортирование и хранение обогревателя соответствует требованиям разделов 1 и 2 ГОСТ 23216-78, в том числе:

- условия транспортирования в части воздействия механических факторов - "С" по ГОСТ 23216-78; в части воздействия климатических факторов - 4 (Ж2) по ГОСТ 15150-69;
- условия хранения в части воздействия климатических факторов 1 (Л) по ГОСТ 15150-69.

8.2 Материалы, применяемые в калорифере, не опасны для окружающей среды. Изделие не содержит драгметаллы. По истечении срока службы, перед утилизацией, калорифер вывести из строя: отрезать кабель питания. После этого калорифер сдать в металлолом.

9 ГАРАНТИИ ИЗГОТОВИТЕЛЯ

9.1 Изготовитель гарантирует соответствие обогревателя ОВЭ - 4 требованиям технических условий ТУ 3442-005-12589972-99 и гарантирует нормальную работу обогревателя при соблюдении потребителем правил эксплуатации и хранения.

Гарантийный срок хранения - 1 год. Гарантийный срок эксплуатации - 3 года с момента продажи обогревателя. Гарантийный срок исчисляется со дня изготовления изделия, если день его продажи установить невозможно. В течение гарантийного срока завод - изготовитель удовлетворяет требования потребителя в отношении недостатков товара в соответствии с действующим законодательством, при условии соблюдения потребителем правил хранения, транспортирования и эксплуатации. Не допускается изменение конструкции и электрической схемы.

9.2 Гарантийное обслуживание производится при предъявлении документов, подтверждающих факт и условия покупки товара.

Срок службы нагревателя составляет не менее 8 лет с момента ввода в эксплуатацию. По истечении срока службы обогреватель подлежит утилизации.

10 СВИДЕТЕЛЬСТВО О ПРИЁМКЕ

Обогреватель электрический взрывозащищенный ОВЭ – 4 ____ - _____ № _____
соответствует ТУ 3442-005-12589972-99 и признан годным к эксплуатации.

Дата выпуска " ____ " _____ 20 ____ г.

Штамп ОТК

Продан _____
Наименование предприятия торговли и печать

Дата продажи _____