

EAC

© 2010—2017 Все права защищены.



Центр информации для потребителей:

ООО «ТМФ»
Юридический адрес:
630024, Россия, г. Новосибирск,
ул. Ватутина, 99
Отдел оптовых продаж: +7 383 353-71-39
Отдел розничных продаж: +7 383 230-00-85



Гармошка

Дровяная отопительная печь-камин



Руководство по эксплуатации

Сделано в России

Тепло приходит из Сибири

Благодарим Вас за приобретение продукции нашей компании.

Настоящее руководство по эксплуатации предназначено для изучения принципа работы, правил эксплуатации и обслуживания дровяной отопительной печи-камина «Гармошка» (далее — печи) и содержит указания, необходимые для правильной и безопасной ее эксплуатации.

К монтажу и эксплуатации печи допускаются лица, изучившие настоящее руководство.

С уважением,
Компания-изготовитель.

Настоящий документ защищен законом об авторских правах. Запрещается полное или частичное воспроизведение содержимого настоящего документа, без предварительного уведомления и получения разрешения от компании-изготовителя.

Компания-изготовитель оставляет за собой право вносить изменения в конструкцию печи, не ухудшающие ее потребительские свойства, без обновления сопровождающей ее документации.

СОДЕРЖАНИЕ

1. Назначение печи	3
2. Особенности конструкции	3
3. Модельный ряд	3
4. Технические характеристики	4
5. Состав печи	4
6. Устройство и работа	6
7. Маркировка и упаковка печи	8
8. Использование по назначению	9
9. Техническое обслуживание	23
10. Текущий ремонт	25
11. Гарантийные обязательства	26
12. Хранение	27
13. Транспортирование	27
14. Утилизация	27
15. Комплект поставки	28

48 5810
код К-ОКП

СВИДЕТЕЛЬСТВО О ПРИЕМКЕ И ГАРАНТИИ

Дровяная отопительная печь-камин «Гармошка» модель _____,
изготовлена в соответствии с требованиями государственных стандартов, и
действующей технической документации, соответствует ТУ 4858-004-
0136596940-2011 и признан годным для эксплуатации.

Начальник ОТК _____ / _____
подпись расшифровка подписи

Дата выпуска " ____ " _____ 20 ____ г.

Специальные отметки:

СВИДЕТЕЛЬСТВО О ПРОДАЖЕ

При приобретении печи, потребителю необходимо в присутствии продавца
произвести внешний осмотр товара на предмет наличия всего комплекта
поставки и отсутствия видимых дефектов.
Претензией к внешнему виду и комплектности не имею

Покупатель _____ / _____ / _____ 20 ____ г
ФИО подпись

Продавец _____ / _____ / _____ 20 ____ г
М.П.
торгующей организации

Товар сертифицирован.

1. НАЗНАЧЕНИЕ ПЕЧИ.

Дровяная отопительная печь-камин «Гармошка» предназначена для экономичного воздушного отопления жилых и не жилых помещений с временным пребыванием людей.

Работа печи допускается в диапазоне изменения температуры окружающей среды от -60 до +40 °С, значение климатических факторов соответствует исполнению УХЛ категории размещения 3 по ГОСТ 15150-69.

2 ОСОБЕННОСТИ КОНСТРУКЦИИ

- Сочетает в себе отопительную печь и камин с большим светопрозрачным экраном.
- При компактных размерах отапливает помещение до 100 куб. м.
- Двухрядный набор конвекционных труб и лучистое тепло от большого светопрозрачного экрана быстро нагревают помещение.
- Светопрозрачный экран имеет защиту от оседания сажи.
- Топка защищена огнеупорным материалом для увеличения срока службы.
- Штатная опора предельно упрощает монтаж печи.
- Специальное отверстие в ручке дверцы облегчает ее открывание и закрывание.

3 МОДЕЛЬНЫЙ РЯД

Серийно выпускаются 2 модели печи-камина «Гармошка»: «Гармошка» и «Гармошка INOX». Отличие моделей заключается в металле из которого изготовлена топка печи.

4. ТЕХНИЧЕСКИЕ ХАРАКТЕРИСТИКИ

ДЛЯ ЗАМЕТОК

Технические характеристики печи приведены в таблице 1. Габаритные размеры печи приведены на рисунках 1 и 2. Монтажные размеры печи (опоры) приведены в пункте 8.4 и на рисунке 6.

Разрешенные виды топлива: дрова, торфобрикеты, древесно-стружечные брикеты для обогревателей закрытого типа, пеллеты.



ВНИМАНИЕ! Максимальный объем отапливаемого помещения определен из условий обеспечения эффективного конвекционного теплообмена и нормативов общего термического сопротивления ограждающих конструкций по СП 50.13330.2010, либо согласно технических норм страны, в которой печь будет эксплуатироваться.

Таблица 1. Технические характеристики печи.

Модель	«Гармошка»	«Гармошка INOX»
Габаритные размеры печи (ВхГхШ), мм	530x425x500	
Габаритные размеры печи на подставке (ВхГхШ), мм	1120x445x500	
Масса (с опорой), кг	61	50
Максимальная мощность, кВт	6	
Максимальный объем отапливаемого помещения, куб. м,	100	
Объем топки, л.	30	
Максимальный объем загрузки топлива, л	20	
Диаметр проема дверцы топки, мм	200x432	
Максимальная длина полена, мм	435	
Диаметр дымохода, мм	120	
Минимальная высота дымохода, м	5	

5. СОСТАВ ПЕЧИ

Общий вид и расположение основных элементов печи представлены на рисунке 3.

следует демонтировать и отправить на утилизацию.

При отсоединении печи или ее элементов от дымохода следует предусмотреть защиту глаз и дыхательной системы от пыли и сажи скопившейся в элементах системы образовавшейся в процессе эксплуатации.



ВНИМАНИЕ! Производить работы по демонтажу системы необходимо только после ее полного остывания.

Изделие не содержит в своем составе опасных или ядовитых веществ, способных нанести вред здоровью человека или окружающей среде и не представляет опасности для жизни, здоровья людей и окружающей среды по окончании срока службы. В этой связи утилизация изделия может производиться по правилам утилизации общепромышленных отходов.

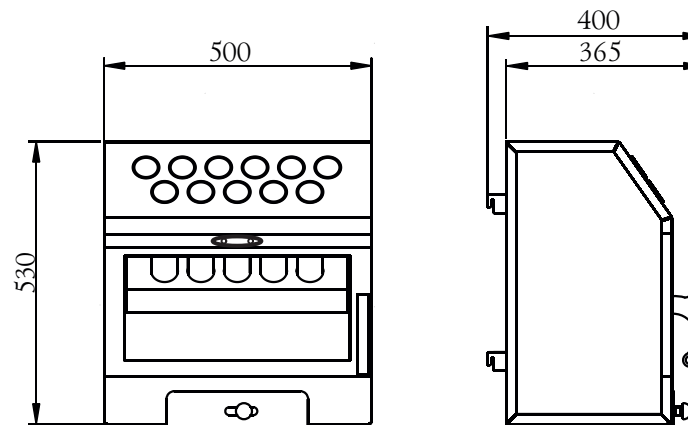


Рисунок 1. Габаритные размеры печи «Гармошка».

15. КОМПЛЕКТ ПОСТАВКИ

Комплектность поставки входят:

Дровяная отопительная печь-камин «Гармошка» в сборе.....	1 шт.
Опора (комплект).....	1 шт.
Болт анкерный М8х85	6 шт.
Болт анкерный М6х30	1 шт.
Руководство по эксплуатации	1 шт.
Упаковка	1 шт.

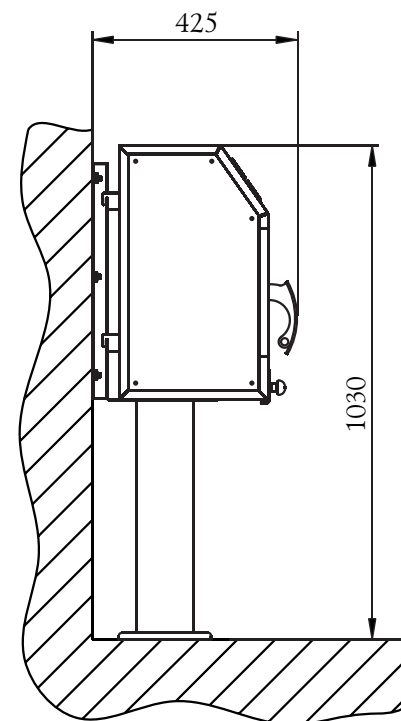


Рисунок 2. Габаритные размеры печи установленной на опору.

Теплонагруженная топка, модели «Гармошка» выполнена из конструкционной стали толщиной 3 мм. В модели «Гармошка INOX» — из жаростойкой высоколегированной коррозионностойкой стали с содержанием хрома не менее 13% с толщиной стенок 2 мм. Благодаря этому стенки печи быстро нагреваются и так же быстро начинают прогревать воздух отапливаемого помещения.

В верхней части топки, под углом от задней к передней стенке проходят конвекционные трубы (2).

Боковые поверхности печи закрыты панелями конвектора (7).

Дверца топки (3), имеет в нижней части и по бокам полость с установленным в ней уплотнителем. Он обеспечивает плотность прижима дверцы к корпусу печи. Механизм запираения надежно фиксирует дверцу в закрытом положении поворотом ручки. В дверце имеется светопрозрачный экран (4) из жаропрочного стекла «Schott Robax» диагональю 18". В верхней части дверцы имеется специальная щель для предотвращения образования сажевого налета на светопрозрачном экране.

Колосник изготовлен из массивного литейного чугуна и установлен в нижней части топки.

Под топкой находится зольник с выдвижным зольным ящиком (5). На передней стенке зольного ящика имеется заслонка для регулировки подачи воздуха (8).

Для правильной работы печь-камин должна быть установлена на специальную опору (6).

Наружная поверхность печи покрыта термостойкой кремнийорганической эмалью.



ВНИМАНИЕ! Производитель оставляет за собой право вносить изменения в конструкцию печи, не ухудшающие ее потребительские свойства.

6. УСТРОЙСТВО И РАБОТА

Печь-камин «Гармошка» может работать как в экономичном режиме тления, так и в режиме активного горения. При этом светопрозрачный экран на дверке позволяет контролировать процесс горения и просто любоваться видом живого пламени, как в открытом камине.

Дверца топки вращается на шарнирах и открывается на 110°. Это делает загрузку топлива удобной и безопасной. Отверстие на ручке позволяет открыть дверцу даже после продолжительной работы печи в интенсивном режиме.

Панели конвектора на боковых поверхностях печи экранируют жесткое

12. ХРАНЕНИЕ

Изделие должно храниться в упаковке в условиях по ГОСТ 15150-69, группа 3 (закрытые помещения с естественной вентиляцией без искусственно регулируемых климатических условий) при температуре от - 60 до + 40°C и относительной влажности воздуха не более 80 % (при плюс 25°C).

В воздухе помещения для хранения изделия не должно присутствовать агрессивных примесей (паров кислот, щелочей).

Требования по хранению относятся к складским помещениям Поставщика и Потребителя.

Срок хранения изделия в потребительской таре без переконсервации — не более 12 месяцев.

13. ТРАНСПОРТИРОВАНИЕ

13.1. Условия транспортирование

Транспортирование изделия допускается в транспортной таре всеми видами транспорта (в том числе в отапливаемых герметизированных отсеках самолетов без ограничения расстояний). При перевозке в железнодорожных вагонах вид отправки - мелкий, малотоннажный.

При транспортировании изделия должна быть предусмотрена защита от попадания пыли и атмосферных осадков. Не допускается кантование изделия.

13.2. Подготовка к транспортированию

Перед транспортированием изделия должны быть закреплены для обеспечения устойчивого положения, исключения взаимного смещения и ударов. При проведении погрузочно-разгрузочных работ и транспортировании должны строго выполняться требования манипуляционных знаков нанесенных на транспортной таре.

14. УТИЛИЗАЦИЯ

По окончании срока службы печи или при выходе ее из строя (вследствие неправильной эксплуатации) без возможности ремонта, печь или ее элементы

2. Извлеките поврежденное стекло (4) и замените его на новое термостойкое.



ВНИМАНИЕ! Стекло должно быть обклеено по периметру уплотняющей лентой (7).

3. Установите прижимы на место и зафиксируйте их саморезами (5).

11. ГАРАНТИЙНЫЕ ОБЯЗАТЕЛЬСТВА

Гарантийный срок на изделие – 12 месяцев, начиная с момента передачи его Потребителю.

В случае обнаружения Потребителем несоответствия Продукции заявленным характеристикам (свойствам), Потребитель имеет право обратиться в организацию (Клиент) реализовавшую данную Продукцию с Претензией. При этом Клиент для урегулирования Претензии имеет право обратиться к Изготовителю.

В случае если будет установлено, что обнаруженное несоответствие удовлетворяет следующим условиям, то Изготовитель обязуется бесплатно выполнить доработку Изделия, целиком, либо его узла (по решению Изготовителя), заменить поврежденное изделие или его компоненты, возместить ущерб иным способом (по согласованию с Потребителем):

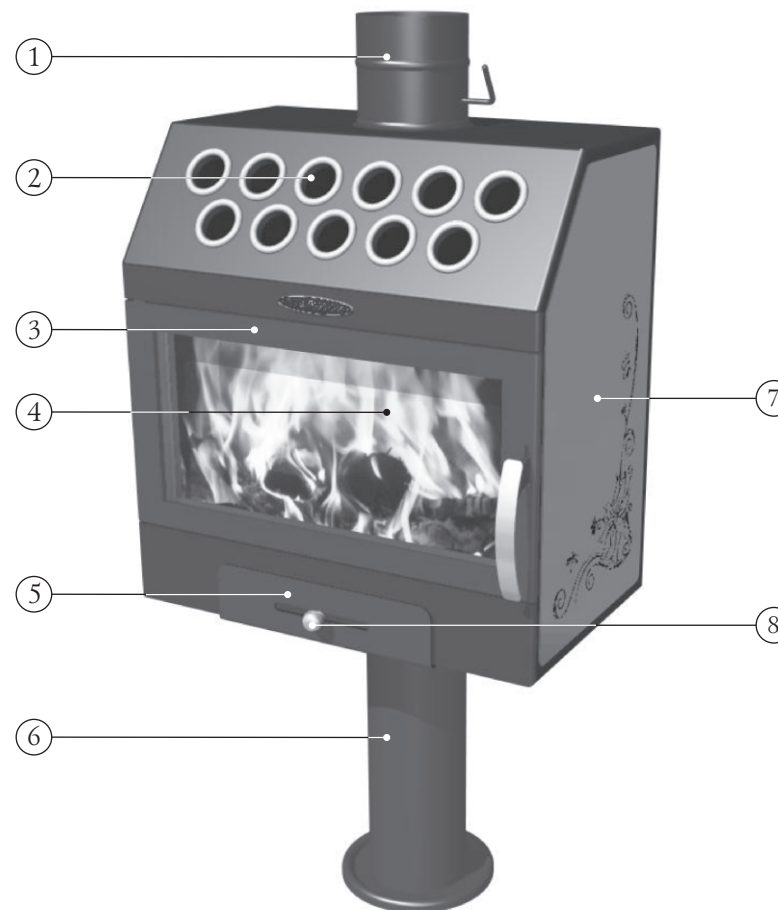
- 1) установлено, что дефект возник в течение 12 месяцев с момента передачи Продукции Потребителю;
- 2) установлено, что дефект возник по вине компании-изготовителя.

Гарантийные обязательства не распространяются на Продукцию, а также ее узлы или элементы, в которые самовольно (Потребителем) были внесены изменения или доработки, а также на элементы, которые при нормальной эксплуатации подлежат периодической замене.

Изготовитель не предоставляет гарантии на изделие в случае нарушений со стороны Потребителя требований Руководства по эксплуатации.

Нарушение технических требований к монтажу и эксплуатации изделия потребителем (лицом осуществившем монтаж изделия) освобождает Изготовителя от ответственности.

Гарантийные обязательства прекращаются с момента установления обстоятельств, определенных выше и в дальнейшем больше не возобновляются



- 1 - шибер (в комплект не входит)
- 2 - конвекционные трубы
- 3 - дверца
- 4 - светопрозрачный экран

- 5 - зольный ящик
- 6 - опора
- 7 - панель конвектор
- 8 - заслонка

Рисунок 3. Общий вид и расположение основных элементов печи «Гармошка»

инфракрасное излучение, исходящее от топки. Конвекционные трубы, проходящие сквозь топку в верхней ее части, совместно с панелями конвектора значительно ускоряют прогрев окружающего воздуха.

При работе печи воздух, необходимый для горения, подается через заслонку на зольном ящике и колосник к топливу. Заслонка позволяет контролировать процесс горения и обеспечивает форсирование пламени в момент розжига.

Через щели колосника зола и шлак попадают в зольный ящик, с помощью которого можно легко производить очистку печи, не прерывая процесса горения.

Газообразные продукты горения направляются в дымоход через шибер диаметром 120 мм (в комплект не входит), размещенный в верхней части печи.

7. МАРКИРОВКА И УПАКОВКА ПЕЧИ

7.1. Маркировка

На печи имеется информационный шильдик с указанием модели печи, ее массы, заводского серийного номера и даты изготовления печи, а также информации о сертификатах на данную модель.

7.2. Упаковка

Печь упакована в упаковочную тару, опора имеет отдельную упаковку. Руководство по эксплуатации, в упаковочном пакете, вложено в топку печи.

На упаковке печи в передней части имеется ярлык, в котором содержатся сведения о модели печи, массе, конструктивных особенностях и дате изготовления.

7.3. Порядок снятия упаковки потребителем:

1. открыть картонную коробку и извлечь из нее печь
2. снять полиэтилен с печи
3. извлечь комплектующие и руководство по эксплуатации из печи и освободить их от упаковки
4. при наличии защитной пленки - удалить ее
5. снять рекламные наклейки с поверхности печи (при наличии)
6. освободить опору от упаковки

Не используйте вместо него закаленное стекло либо утолщенное оконное стекло. Свяжитесь с производителем по вопросу замены стекла.

10. ТЕКУЩИЙ РЕМОНТ

В процессе эксплуатации термостойкий уплотнительный шнур в дверке печи изнашивается, что приводит к уменьшению плотности ее закрытия. Предприятие-изготовитель рекомендует периодически производить его замену на аналогичный.



ВНИМАНИЕ! Уплотнительный шнур (3) устанавливается только с 3х сторон дверцы (см рисунок 8).

Повреждение лакокрасочного покрытия в процессе эксплуатации может привести к появлению следов коррозии, что не является гарантийным случаем. Чтобы не допускать этого предприятие-производитель рекомендует производить подкраску корпуса с помощью термостойкой кремнийорганической эмали.

В случае повреждения светопрозрачного экрана (стекла) на дверце его необходимо заменить для этого (см. рисунок 8):

1. Открутите 8 саморезов (5) фиксирующие прижимы, пластину-прижим (2) - сверху и уголок-прижим (6) - снизу, и демонтируйте прижимы.

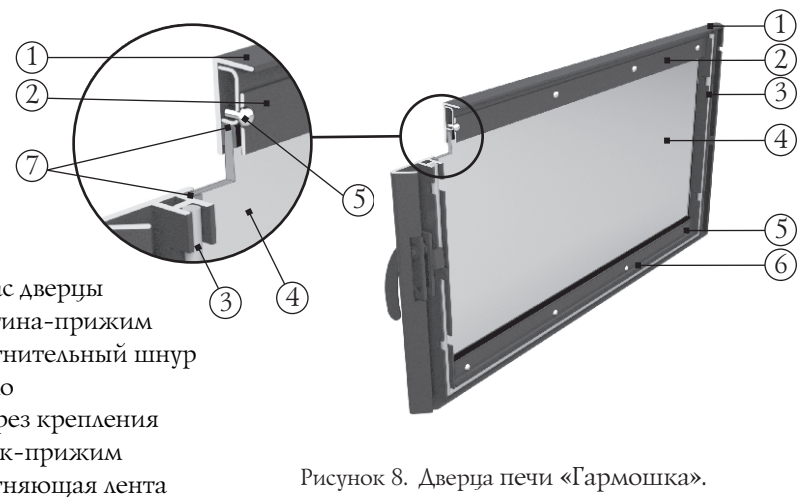


Рисунок 8. Дверца печи «Гармошка».



ВНИМАНИЕ! Внимательно изучите инструкцию и следуйте рекомендациям изготовителя химических средств очистки. Не рекомендуется пользоваться самостоятельно изготовленными составами для выжигания сажи.



ВНИМАНИЕ! Во избежание засорения газоходных каналов печи, при чистке дымохода необходимо отсоединить печь.

9.2. Обслуживание светопрозрачного экрана дверцы

Для предотвращения образования сажи на светопрозрачном экране (стекле) необходимо периодически производить его очистку. Образование кислотосодержащего налета (сажи) в конечном счете, разьет и ослабит стекло светопрозрачного экрана.

Чтобы стекло прослужило долго, следует руководствоваться следующими правилами.

Регулярно осматривайте стекло на наличие сколов и трещин. Если обнаружена трещина либо скол, немедленно затушите печь и обратитесь к производителю для решения вопроса о замене стекла.

Не хлопайте дверью, не ударяйте по стеклу иным способом. При закрытии двери убедитесь, что поленья или другие предметы не торчат из топки, чтобы не повредить стекло.

Не разводите огонь рядом со стеклом, либо таким образом что в процессе горения он может оказаться около стекла.

При очистке стекла не используйте материалы, которые могут поцарапать, либо нанести вред стеклу. Царапины на стекле могут привести, в процессе эксплуатации, к разрушению стекла.

Никогда не пытайтесь очищать стекло пока оно горячее. Перед растопкой стекло должно быть полностью сухим.

Никогда не кладите в печь вещества которые могут воспламеняться со взрывом. Даже маленький взрыв в замкнутом пространстве способен выбить стекло.

Очистку стекла от сажевых отложений следует проводить по мере необходимости мягкой ветошью смоченной в специальном растворе для каминных и печных стекол в соответствии с инструкцией по применению.

Запрещается эксплуатация печи с поврежденным светопрозрачным экраном. В случае повреждения стекла для его замены необходимо устанавливать только высокотемпературное керамическое стекло толщиной 4мм и правильных размеров. Порядок замены стекла см. п. 10.

8. ИСПОЛЬЗОВАНИЕ ПО НАЗНАЧЕНИЮ

8.1. Эксплуатационные ограничения



ВНИМАНИЕ! Для производственных помещений категорий А, Б, В по взрывопожарной безопасности в соответствии с НПБ 105-2003 (определение категорий помещений и зданий по взрывопожарной и пожарной опасности) использование печи не допускается.



ВНИМАНИЕ! Не допускается использовать в качестве топлива вещества не указанные в пункте 4.



ВНИМАНИЕ! Категорически запрещается использовать в качестве топлива каменный уголь и угольные брикеты.



ВНИМАНИЕ! Не допускается использовать для розжига спиртосодержащие средства, бензин, керосин и прочее легковоспламеняющиеся вещества. А также глянцевую бумагу, обрезки ДСП, ламината и оргалита, так как при их сжигании могут выделяться вредные газы.



ВНИМАНИЕ! Помещения предназначенные для сна или массового скопления людей (школы, больницы, гостиницы и т. д.), в которых устанавливается печь, должны иметь окна с форточками и вытяжную вентиляцию с естественным побуждением.



ВНИМАНИЕ! Запрещается производить механическое воздействие на элементы огнеупорной защиты внутри топки, во избежание их разрушения.



ВНИМАНИЕ! Запрещается использовать печь не по назначению.



ВНИМАНИЕ! Запрещается использовать печь в мобильных домах, трейлерах или палаточных домах.



ВНИМАНИЕ! Запрещается перегрев и перекаливание печи во время эксплуатации.

Чтобы печь служила долго, не перегревайте и не перекаливайте её. Перегрев и перекаливание печи можно определить по красному свечению металла топки в темноте.

Эта ситуация может возникнуть при бесконтрольной подаче воздуха в топливник. Например, при открытой двери. Перегрев печи может привести к опасным условиям работы печи и преждевременному выходу её из строя.

8.2. Подготовка печи к эксплуатации



ВНИМАНИЕ! При первом протапливании печи промышленные масла, нанесенные на металл, и легкие летучие компоненты кремнийорганической эмали выделяют дым и запахи, которые в дальнейшем не выделяются.

Людам с болезнями легких и владельцам домашних животных, восприимчивых к дыму (таких как птицы), следует принять меры предосторожности.

Первую протопку печи необходимо произвести на открытом воздухе с соблюдением мер пожарной безопасности, продолжительностью не менее 1 часа, при загрузке топки наполовину в режиме интенсивного горения.

Для правильной работы печи при первой протопке необходимо организовать временный дымоход высотой не менее 2 м.



ВНИМАНИЕ! Во избежание повреждения лакокрасочного покрытия при первом протапливании не производите механического воздействия на поверхность печи до полного ее остывания и окончательной полимеризации краски.

Убедитесь в нормальном функционировании всех элементов печи и защитных конструкций. Неисправная печь к эксплуатации не допускается.

Исправная печь:

- не имеет внешних повреждений корпуса.
- дверца свободно вращается на шарнирах, плотно прилегает к корпусу и надежно фиксируется замком.
- в полости дверцы (снизу и по бокам) присутствует закрепленный уплотнительный шнур.
- светопрозрачный экран не имеет трещин и сколов.
- колосниковая решетка целая, не имеет прогаров и трещин.

9. ТЕХНИЧЕСКОЕ ОБСЛУЖИВАНИЕ



ВНИМАНИЕ! Недопустимо производить работы по очистке и техническому обслуживанию печи до полного ее остывания.

9.1. Обслуживание печи и дымоход

Для наиболее эффективной и безопасной эксплуатации печи необходимо периодически проводить работы по техническому обслуживанию печи и дымохода.

Согласно «Правилам противопожарного режима в Российской Федерации» очищать дымоходы и печи (котлы) от сажи необходимо перед началом, а также в течение всего отопительного сезона не реже:

- одного раза в три месяца для отопительных печей;
- одного раза в два месяца для печей и очагов непрерывного действия;
- одного раза в месяц для кухонных плит и других печей непрерывной (долговременной) топки.

При эксплуатации печи за пределами Российской Федерации необходимо руководствоваться техническими нормами страны, в которой печь будет эксплуатироваться.

Предпочтительнее привлечение квалифицированных специалистов для осмотра и очистки дымовых труб.



ВНИМАНИЕ! За последствия неквалифицированных работ по очистке и ревизии дымохода или печи компания-изготовитель ответственности не несет.

Очистку дымохода необходимо проводить механически (с использованием специальных приспособлений, ершей, щеток, грузов, скребков). Ёрш подбирается в зависимости от формы, размеров поперечного сечения трубы. В качестве профилактических мер возможно использовать химическую чистку (используя продаваемые «бревна-трубочисты», не является основным средством для очистки дымоходов).



ВНИМАНИЕ! Примите необходимые меры по защите глаз и дыхательных путей от пыли и сажи при механической очистке дымовых труб.

- Проверьте соединительную трубу и дымоход на наличие течи, препятствия дыму, обратной тяги
- Поверьте датчики «СО» на ложное срабатывание.

Ни при каких обстоятельствах не меняйте систему подачи воздуха в топку для увеличения пламени. Изменение подачи воздуха в топку, отличное от проектного, создаст опасные условия эксплуатации котла.



ВНИМАНИЕ! Располагайте силовые провода и электрическое оборудование в зоне безопасности, описанной в данном руководстве.

Во время экономичного горения, происходит интенсивное образование дегтя и других органических испарений, которые смешиваются с выбрасываемым паром и образуют креозот. Пары креозота конденсируются на относительно холодных поверхностях дымохода и могут там накапливаться. Если в последствии происходит их воспламенение, то это создает крайне высокие температуры в дымовой трубе и может привести к воспламенению окружающих трубу материалов и вызвать пожар.



ВНИМАНИЕ! В случае воспламенения креозота в дымоходе закройте все воздушные заслонки печи, покиньте помещение и вызовите пожарных.



ВНИМАНИЕ! Отопительная печь представляет собой высокую опасность возникновения пожара.

Открывать, закрывать дверцу необходимо только за ручку.

Зола и шлак, выгребаемые из топочной камеры, должны быть пролиты водой и удалены в специально отведенное для них пожаробезопасное место.

Топка печи в зданиях и сооружениях (за исключением жилых домов) должна прекращаться не менее чем за два часа до окончания работы.

Расстояние от печи до товаров, стеллажей, витрин, прилавков, шкафов и другого оборудования должно быть не менее 0,7 м, а от топочного отверстия – не менее 1,25 м.

- зольный ящик свободно перемещается и плотно прилегает к корпусу в закрытом состоянии.
- заслонка на зольном ящике свободно перемещается, сохраняет заданное положение и полностью перекрывает отверстие в закрытом состоянии

Установите печь на специально подготовленное место для ее эксплуатации.

8.3. Подготовка помещения к монтажу печи

Конструкции помещений следует защищать от возгорания:

- стены (или перегородки) из горючих материалов – штукатуркой толщиной 25 мм по металлической сетке или металлическим листом по асбестовому картону толщиной 10 мм, от пола до уровня на 250 мм выше верха печи.
- пол под печью из горючих материалов – металлическим листом по асбестовому картону толщиной 10 мм на расстоянии 380 мм от стенки печи.
- пол из горючих и трудногорючих материалов перед дверкой топки – металлическим листом размером 700x500 мм, располагаемым длинной его стороной вдоль печи;
- в потолке в месте прохождения через него дымовой трубы выполнить пожаробезопасную разделку.
- при монтаже дымовой трубы в зданиях с кровлями из горючих материалов обеспечить трубу искроуловителем из металлической сетки с отверстиями размером не более 5x5 мм, а пространство вокруг дымовой трубы следует перекрыть негорючими кровельными материалами.



ВНИМАНИЕ! Конструкции помещений вокруг печи и трубы дымохода должны соответствовать требованиям СП 60.13330.2012, либо согласно технических норм страны, в которой печь будет эксплуатироваться.



ВНИМАНИЕ! Пол в помещении, в котором будет установлена печь, должен соответствовать требованиям СП 29.13330.2011.



ВНИМАНИЕ! Необходимо обеспечить постоянный приток свежего воздуха в помещение, где работает печь. Нарушение данного условия может привести к нестабильной работе печи и возникновению опасных ситуаций, таких как отравление угарным газом, пожар.

8.4. Монтаж печи



ВНИМАНИЕ! Все работы по монтажу печи и закладке камней в каменку производить после полного остывания печи.



ВНИМАНИЕ! Печь тяжелая. Убедитесь, что у вас есть возможность и оборудование для её перемещения.



ВНИМАНИЕ! Запрещается устанавливать печь в местах, где она будет создавать препятствия для движения людей при эвакуации.



ВНИМАНИЕ! В помещениях, в которых установлена печь необходимо произвести установку датчиков дыма и газоанализаторов.

Установите печь на специально подготовленное место для ее эксплуатации. Убедитесь, что печь собрана и установлена правильно.

Если у вас возникают сомнения по правильной установке печи, после прочтения этого руководства, вы должны получить консультацию специалиста по монтажу печей, который знаком со всеми аспектами безопасной и правильной установки печей.

Схема монтажа печи показана на рисунке 4.

Расстояние от дверцы топки до противоположной стены следует принимать не менее 1250 мм. Расстояние между верхом печи и незащищенным потолком - не менее 1200 мм.

Расстояние между наружной поверхностью печи, дымовой трубы и стеной следует принимать не менее:

- для незащищенных конструкций из горючих и трудногорючих материалов - 500 мм;
- для конструкций из негорючих материалов - 380 мм;
- для конструкций из горючих и трудногорючих материалов защищенных согласно п 8.3 - 380 мм;

Перед началом монтажа печи необходимо собрать, установить на место и закрепить опору. К полу опора крепится анкерным болтом М6×30, к стене — анкерными болтами М8×85 - 6 шт (входят в комплект поставки).

Схема сборки показана на рисунке 5. Для того, чтобы собрать опору поставьте на пол основание (1) отгибкой вверх, сверху на основание ставится стойка (2) (отгибка основания входит внутрь стойки). На стойку устанавливается стенка опоры (3), отгибка стенки должна войти внутрь стойки.



ВНИМАНИЕ! Запрещается оставлять без присмотра топящуюся печь, а также поручать надзор за ней малолетним детям и лицам, находящимся в состоянии алкогольного, наркотического или иного токсического опьянения.



ВНИМАНИЕ! Запрещается прикасаться к нагретым до высоких температур поверхностям печи, шибера (в комплект не входит) и элементам дымохода голыми руками или другими открытыми частями тела во избежание ожогов и травм.



ВНИМАНИЕ! Запрещается располагать топливо, другие горючие вещества и материалы на предтопочном листе или ближе 0,5 м к поверхности печи.



ВНИМАНИЕ! Запрещается сушить какие либо вещи и предметы, даже на частично остывшей поверхности печи.



ВНИМАНИЕ! Образование угарного газа может быть смертельно опасным.

Угарный газ не имеет цвета и запаха, образуется при сгорании дерева, угля, нефти, газа и других горючих веществ. Очень важно иметь хорошую тягу и надежную систему вентиляции, такую, чтобы продукты сгорания удалялись через дымоход. Правильно установленный котел, рассчитан так, чтобы быть максимально безопасным при эксплуатации, тем не менее, рекомендуется устанавливать детекторы угарного газа.

Датчики должны быть установлены на расстоянии от котла во избежание ложного срабатывания. При установке и обслуживании датчиков дыма нужно следовать инструкции от производителя по их установке и расположению.

Датчики рекомендуется устанавливать на уровне «стола» (не под потолком) чтобы избежать ложного срабатывания. Убедитесь, что датчики срабатывают на наличие угарного газа. В случае тревоги (срабатывания датчика):

- Обратите внимание на признаки отравления угарным газом: головная боль, тошнота, сонливость.
- Увеличьте интенсивность проветривания (откройте окна, двери)
- Убедитесь, что дверь и зольный ящик котла закрыты плотно
- Проверьте — не идет ли дым из котла (через воздушные заслонки)



ВНИМАНИЕ! Запрещается заливать огонь водой.

ВНИМАНИЕ! Использование дров с влажностью более 20% приводит к дымлению и быстрому образованию сажевого налета на стенках дымохода.

8.7. Характерные неисправности и методы их устранения

Тип неисправности	Возможная причина	Устранение
Нарушение процесса горения	Ухудшилась тяга в дымовой трубе	Прочистить дымовую трубу
Появление дымления	Ухудшилась тяга в дымовой трубе	Прочистить дымовую трубу
Появление запаха	Испарение остатков масел и летучих компонентов эмали	Протопите печь по п. 8.2 в месте установки с максимальной вентиляцией помещения.
Потеки на наружной поверхности трубы	Недостаточная герметичность стыков дымовой трубы	Уплотнить жаростойким герметиком стыки
Медленный прогрев помещения	Недостаточная теплоизоляция помещения Неправильно подобрана печь	Утеплите помещение Произведите подбор печи большей мощности
Прогар колосника и(или) боковых стенок	Использовано топливо с высокой температурой сгорания Перекаливание печи	Произведите ремонт или замену печи на новую, в дальнейшем используйте рекомендованное топливо

8.8. Меры безопасности при эксплуатации печи

Перед началом отопительного сезона печь должна быть проверена и, в случае обнаружения неисправностей, отремонтирована. Неисправная печь к эксплуатации не допускается. Признаки исправного печи смотри п. 8.2.



Рисунок 4. Схема монтажа печи «Гармошка».

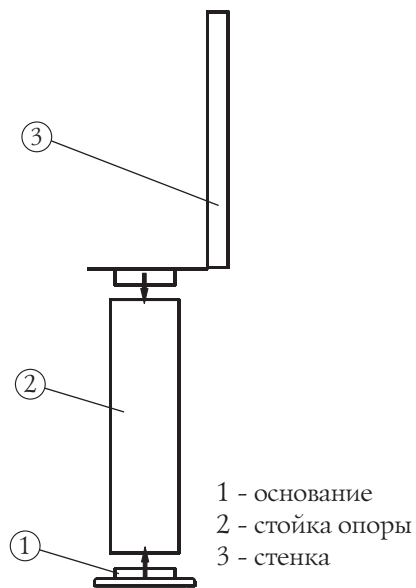


Рисунок 5. Схема сборки опоры.

После сборки опоры необходимо наметить места для отверстий под крепление к стене и полу.

Для крепления опоры к стене необходимо просверлить 6 отверстий диаметром 8 мм, схему расположения отверстий смотри на рисунке 6, размер отверстий — на рисунке 7.

Отверстие для крепления опоры к полу находится внутри основания. Чтобы закрепить опору к полу необходимо, определив место установки печи и зафиксировав основание руками, разобрать опору и наметить место для отверстия. В полу сверлится отверстие диаметром 6 мм и глубиной 30 мм, в него устанавливается (через основание) анкерный болт М6×30.

Закрепив основание, соберите опору и закрепите ее к стене.

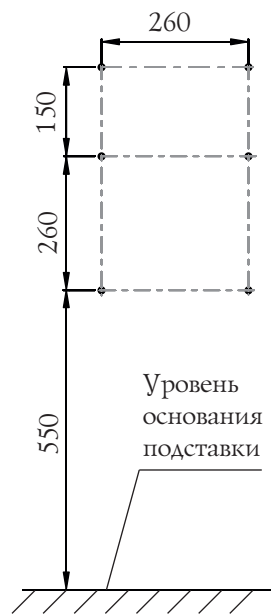


Рисунок 6. Схема отверстий под анкерные болты для крепления опоры к стене.

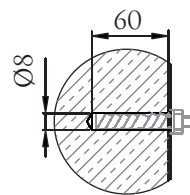


Рисунок 7. Отверстие в стене под анкерный болт.



ВНИМАНИЕ! Во избежание травм и вреда здоровью запрещено пользоваться печью тем, кто не знаком с правилами эксплуатации печи.

Перед очередным затапливанием печи следует проверить топку и зольный ящик и при необходимости очистить их от золы и иных предметов (не догоревшие дрова, инородные предметы находившиеся в дровах (гвозди)) оставшихся от предыдущего использования печи.

Закладывать дрова следует через дверцу на колосник. При растопке, чтобы обеспечить интенсивный розжиг топлива и доступ воздуха в зону горения, необходимо неплотно уложить дрова, открыть заслонку регулятора воздуха на крышке зольника и заслонку шибер (в комплект не входит).

Не загружайте топку доверху — это может привести к опасной ситуации при открывании двери. Всегда закрывайте дверь после растопки.



ВНИМАНИЕ! Запрещается принудительный поддув воздуха в топливник через зольный ящик.



ВНИМАНИЕ! Запрещается топить печь с открытой дверью. Это может привести к развитию опасных режимов работы печи, выходу дыма в отапливаемое помещение и возникновению пожара.

Для появления устойчивой тяги после растапливания печи требуется некоторое незначительное время. Поэтому при открытии дверцы только что растопленной печи, работающей в режиме набора температуры, возможен незначительный выход дыма в помещение. Сгорания первой закладки топлива достаточно для прогрева дымохода и образования тяги, препятствующей дымлению.

В дальнейшем подачу воздуха, влияющую на интенсивность горения, можно регулировать при помощи заслонки на зольном ящике.

Для перевода печи в экономичный режим тления, достаточно закрыть зольный ящик, прикрыть шибер и открыть заслонку. Величина закрытия шибера и открытия заслонки определяются опытным путем в процессе эксплуатации.

Для загрузки очередной партии дров следует полностью открыть шибер дымохода и закрыть заслонку на зольном ящике, через 2 - 3 минуты после этого плавно открыть дверцу.

Для завершения работы печи следует дождаться пока топливо полностью прогорит, затем очистить печь от золы и полностью закрыть дверцу, зольный ящик и заслонку на нем.



ВНИМАНИЕ! Участок дымовой трубы, расположенной в зоне минусовых температур должен быть обязательно теплоизолирован негорючим материалом, выдерживающим температуру не менее +400 °С.

Идеальным решением для дымовой трубы - установка готовых модулей трубы с теплоизоляцией типа «сэндвич».

Температура уходящих газов на участке первого модуля дымовой трубы от верха печи может превышать допустимую температуру эксплуатации утепленных модулей, поэтому первый утепленный модуль дымохода должен устанавливаться не ниже 1 м от верха печи.

В случае присоединения печи к стационарному встроенному дымоходу, либо в иных случаях, не рекомендуется отклонять ось дымовой трубы от вертикали более чем на 45°.



ВНИМАНИЕ! Монтаж котла и дымовой трубы должен осуществляться квалифицированными работниками специализированной строительно-монтажной организации в соответствии с требованиями СП 60.13330.2012.



ВНИМАНИЕ! Категорически запрещается выполнять неразборными соединения котла с дымоходом или иными конструктивными элементами помещения.



ВНИМАНИЕ! В случае пожара в дымоходе закройте заслонки подачи воздуха в топку, покиньте здание и немедленно вызовите пожарных.

На случай пожара в дымоходе, необходимо иметь четкий план действий, который должен быть разработан, после консультации со специалистом. После того как пожар в дымоходе угаснет, дымоход следует очистить и проверить на наличие разрушений. Убедитесь в отсутствии горючих веществ вокруг дымохода.

8.6. Эксплуатация печи



ВНИМАНИЕ! Перед заправкой печи убедитесь в наличии тяги в дымоходе, в бытовых условиях тягу можно определить поднеся зажжённую спичку к открытой дверце, если пламя затягивает в топливник - тяга есть.



ВНИМАНИЕ! Стена к которой крепится опора должна быть сделана из кирпича или другого негорючего материала.



ВНИМАНИЕ! Печь «Гармошка» может эксплуатироваться только на опоре входящей в комплект поставки.

8.5. Монтаж дымохода



ВНИМАНИЕ! Запрещается использование теплообменников «самоварного» типа любых производителей.

При эксплуатации печи, дымоходу следует уделять особое внимание.

Дымоход (дымовая труба) – это средство вытяжки отработанных газов, он обеспечивает тягу, которая способствует непрерывному поступлению воздуха в отопительное оборудование, необходимого для нормального процесса горения. Данная печь приспособлена только для работы на естественной тяге.

Печь должна иметь свой собственный дымоход.



ВНИМАНИЕ! Запрещается подключать печь к каким либо воздуховодам, кроме случаев, когда воздуховод предназначен только для работы в качестве дымохода.



ВНИМАНИЕ! Запрещается подсоединять печь к дымоходу, к которому подсоединено другое оборудование или отопительный прибор.



ВНИМАНИЕ! Печь не создает тяги. Тяга создается только дымоходом.

Дымоход воплощает в себе две функции для надежной работы котла. Первая - это отвод отработанных газов, возникающих в процессе горения топлива. Вторая - это создание тяги для доступа воздуха в топку для поддержки горения.

Тяга — это естественное движение воздуха или газов через дымоход. Она возникает благодаря свойству теплого воздуха подниматься вверх.

По мере движения теплого воздуха, по дымоходу, создается низкое давление в месте соединения котла с дымоходом. Большее давление снаружи котла заставляет воздух двигаться в область с меньшим давлением – в область топливника. Таким образом происходит поступление воздуха в топку. Этот постоянный приток воздуха и является тягой.

Если не создать тягу определенной величины котел не будет работать эффективно.



Оптимальная тяга для работы котла равна 12 ± 2 Па,

В бытовых условиях тягу можно определить поднеся зажжённую спичку к открытой двери, если пламя затягивает в топливник - тяга есть.

В случае избыточной тяги значительный поток воздуха будет проникать в топку, что приведет к перегреву котла. Может возникнуть опасность возникновения пожара.

При недостаточной тяге в топку будет проникать недостаточно воздуха для правильного и полного сгорания топлива, что может привести к задымлению помещения. При образовании избыточного количества дыма в дымоходе увеличивается образование креозота, который может вспыхнуть, что создаст пожароопасную ситуацию в доме.

При монтаже дымохода, до присоединения к нему печи, необходимо проверить наличие в нем тяги.

Креозот (фр.créosote) — бесцветная (иногда желтоватая или жёлто-зелёная), воспламеняющаяся, труднорастворимая в воде маслянистая жидкость с сильным запахом и жгучим вкусом, получаемая из древесного и каменноугольного дёгтя. Представляет собой смесь фенолов, главным образом гваякола и крезолов. Растворим в спирте и эфире. Ядовит.

Креозот неизбежно будет образовываться в вашем котле и в дымовой трубе. Для снижения скорости его образования необходимо:

- Использовать только высушенные поленья, которые сушились минимум один год.
- Использовать твердую древесину лиственных пород, которая плотнее (тяжелее) и горит при большей температуре.

Перед началом эксплуатации котла проверьте и исправьте все, что может повлиять на тягу. На тягу могут влиять, уменьшая или увеличивая её, множество различных факторов, некоторые из них могут меняться с течением времени. Факторы влияющие на тягу:

Атмосферное давление — может действовать снаружи помещения, изнутри и с той и с другой стороны попеременно. Погодные условия, которым соответствует высокое давление (ясные и холодные дни) обычно создают лучшие условия для горения.

Отрицательное давление за пределами отапливаемого помещения — создается устройствами вентиляции таким как: вентиляция внутри ванной комнаты, вытяжной шкаф, аппараты для сушки одежды, котлы отопления с принудительной тягой. При отрицательном давлением воздушный поток в

дымоходе пойдет в обратном направлении, создастся «отрицательная тяга» или «опрокидывание тяги».

Отрицательное давление можно нейтрализовать открыв дверь, либо окно в комнате с печью.

Тяга в разогретом дымоходе лучше, чем в холодном. Холодный дымоход быстро охлаждает горячие газы, поднимающиеся вверх, что препятствует их дальнейшему продвижению вверх. Сгорания первой закладки топлива достаточно для прогрева дымохода.

Каменные дымоходы и дымоходы с сечением больше, чем у отопительного прибора прогреваются значительно дольше.

Дымовая труба должна иметь минимальное количество колен. Прямая труба предпочтительнее. Использование более двух отводов может привести к потере тяги и возможному задымлению.

Производитель рекомендует использовать модульные тонкостенные дымовые трубы из высоколегированной коррозионностойкой стали. Они эффективны, долговечны и требуют минимальных трудозатрат при монтаже и эксплуатации.

Для надежной фиксации модулей между собой, следует применять «хомут-обжимной», при необходимости допускается использовать саморезы.

В случае установки толстостенной металлической, керамической, асбестоцементной или другой дымовой трубы большой массы необходимо разгрузить печь от ее веса.



ВНИМАНИЕ! Производитель не несет ответственности за влияние внешних факторов на снижение естественной тяги в дымоходе.



ВНИМАНИЕ! Запрещается использовать дымовые трубы с гальваническим покрытием.



ВНИМАНИЕ! Не использовать в дымоходе трубы разных производителей.



ВНИМАНИЕ! Во избежание утечки дыма в отапливаемое помещение, все места соединения модулей дымовой трубы между собой и с печью необходимо уплотнять жаростойким герметиком (не менее 1000°C), обеспечивающим герметичность стыков трубы.



ВНИМАНИЕ! Не допускается стыковка модулей дымохода в перекрытиях и разделках.