

ИЗГОТОВЛЕНО В РОССИИ

**Электропроводоподогреватель  
ЭВП-3, ЭВП-4.5,  
ЭВП-6, ЭВП-9,  
ЭВП-12**



**ПАСПОРТ**

**Руководство по эксплуатации.**



## 1. Назначение изделия.

Электроводоподогреватели ЭВП (далее водонагреватели) предназначены для водяного отопления помещений, имеющих открытую или закрытую отопительную систему, работающую при давлении не более 0,15 МПа. (15м водяного столба) при напряжении однофазной сети 220В или трехфазной сети 380В. Водонагреватели могут работать автономно или совместно с котлами, работающими на твердом топливе.

Водонагреватели предназначены для эксплуатации в помещениях с невзрывоопасной средой с температурой окружающего воздуха от +1° С до +35° С (климатическое исполнение УХЛ4 по ГОСТ 15150).

Водонагреватели соответствуют требованиям обеспечивающим безопасность потребителя согласно ГОСТ Р МЭК 60335-2-21, ГОСТ Р 51318.14.1 и ГОСТ 12.2.007.9

Предприятие изготовитель оставляет за собой право вносить конструктивные изменения, не ухудшающие качество и надежность изделия не отраженные в настоящем руководстве.

## 2. Основные параметры.

Наименование параметра	ЭВП-3	ЭВП-4,5	ЭВП-6	ЭВП-9	ЭВП-12
Номинальное напряжение В.	~220		~220; ~380	~380	
Номинальная частота Гц.	50				
Номинальная мощность кВт.	3	4,5	6	9,0	12
Площадь отапливаемых помещений при высоте потолков до 3м. не более м <sup>2</sup>	30	41	54	82	108
Регулировка температуры теплоносителя, °С	Вручную ступенчатая, выключателями 3 ступени мощности с автоматическая поддержанием температуры 0°...85°С				
Теплоноситель	Вода водопроводная ГОСТ 2874				
Габаритные размеры, мм					
Длина	430			650	
Ширина	260			260	
Высота	120			120	
Масса, кг, не более	7,9	8,2	8,5	11,3	12,1
Срок службы, лет	7	7	7	7	7
Диаметр подводных патрубков	G 1	G 1	G 1	G 1 1/4	G 1 1/4

## 3. Комплектность.

Электроводоподогреватель – 1 шт.

Руководство по эксплуатации – 1 шт.

Упаковка – 1 шт.

## 4. Требования безопасности.

Электроводонагреватель по типу защиты от поражения эл. током относится к классу 1 по ГОСТ Р МЭК 335-1.

Установку, подключение к электросети и обслуживание водонагревателя должен выполнять персонал, имеющий квалификационную группу по электробезопасности не ниже третьей.

Подключение к электрической сети следует производить через устройство дифференциальной защиты (УЗО):

ЭВП – 3 однофазный на ток 16А;

ЭВП - 4,5 однофазный на ток 25А;

ЭВП – 6 однофазный на ток 32А либо трехфазный на ток 16А;

ЭВП – 9 трехфазный на ток 16А;

ЭВП – 12 трехфазный на ток 25А.

Работы по осмотру, ремонту и профилактике производить только при снятом напряжении. Корпус водонагревателя, система отопления должны быть надежно заземлены отдельным проводником, сечением не менее фазного.

**ЗАПРЕЩАЕТСЯ:** использовать в качестве заземления металлоконструкции водопроводных, отопительных или газовых сетей.

- установка запорной арматуры на трубопроводе соединяющей расширительный бачок с системой отопления. Расширительный бачок должен иметь выход в атмосферу.

- эксплуатация с неисправным водонагревателем.

- длительное отключение системы заполненной водой в зимний период при отрицательных температурах.

## 5. Устройство и принцип работы.

Водонагреватель состоит из корпуса, внутри которого находится котел в виде трубы с входным и выходным патрубками. В нижней части котла установлен электронагреватель, соединенный со схемой управления.

Управление водонагревателями ЭВП-3, ЭВП-4.5, ЭВП-6, ЭВП-9, ЭВП-12 представляет собой три автоматических выключателя, которые позволяют изменять мощность котла пропорционально 1/3 мощности, 2/3 мощности и 100% мощности соответственно.

Управление осуществляется посредством выключателей 1/3 мощности – первый выключатель (слева), 1/3 мощности – второй выключатель (средний), 1/3 мощности – третий выключатель (справа). При включении первого выключателя автоматически включается циркуляционный насос.

При необходимости включения только циркуляционного насоса необходимо повернуть ручку термостата против часовой стрелки до упора.

Температура теплоносителя регулируется термостатом с диапазоном регулирования 0...85°C. Термовыключатель является устройством защиты водонагревателя от перегрева, которое отключает водонагреватель при превышении температуры теплоносителя свыше 90°C. Возврат водонагревателя в рабочее состояние произойдет после остывания автоматически. Также, существует возможность регулирования температуры теплоносителя с помощью выносного терморегулятора (в комплект не входит).

Верхний и нижний патрубки предназначены для встраивания водонагревателя в систему отопления.

На боковой части корпуса имеется отверстие для ввода кабеля и заземления.

## 6. Установка водонагревателя.

Монтаж водонагревателя производится в месте, удобном для его обслуживания и ремонта. При этом для удобства замены блока ТЭН расстояние от пола до корпуса водонагревателя должно быть не менее: ЭВП-3, ЭВП-4.5, ЭВП-6 – 300мм., ЭВП-9, ЭВП-12 – 500мм.

Для улучшения циркуляции воды в системе отопления с естественной циркуляцией нижний патрубок должен быть нижней точкой отопительной системы (рис.1)

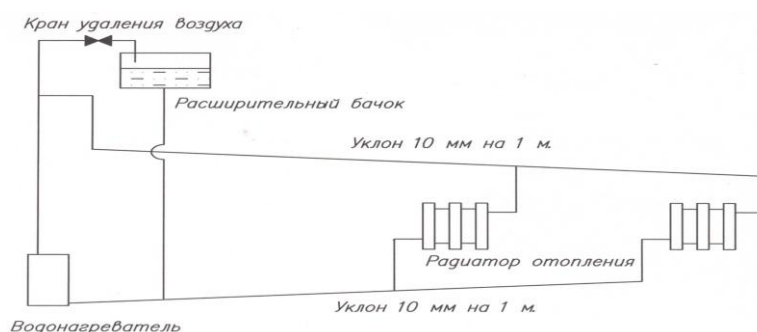


Рис.1

Для лучшей циркуляции воды при использовании водонагревателя желательно установить в систему циркуляционный насос.

Рекомендуемые диаметры трубопроводов системы отопления:

Главного стояка 1 ¼ ”

Разводящие и сборная 1 ¼ ”

Разводка к радиаторам ¾...1”

При разводке труб главный стояк устанавливается вертикально, а горизонтальные с уклоном не менее 10мм. на 1м. длины трубопровода в сторону нагревательного радиатора.

Предварительно промытую систему заполнить водой и проверить на герметичность, при необходимости произвести подтяжку резьбовых соединений. Подключение схемы водоподогревателя к питающей сети произвести через клеммную колодку ХТ1 и ХТ2 согласно ПРИЛОЖЕНИЮ А.

Для подключения водонагревателя ЭВП-6 к трехфазной сети 380В необходимо удалить перемычки между клеммами А, В и С клеммной колодки.

После монтажа провести проверку сопротивления изоляции токоведущих частей, которое должно быть не менее 0,5 МОм. В случае снижения сопротивления изоляции ниже указанного, следует просушить блок нагревателей путем последовательного включения нагревателей (см. рис. 2) в сеть с напряжением 220В на 4-6 часов.

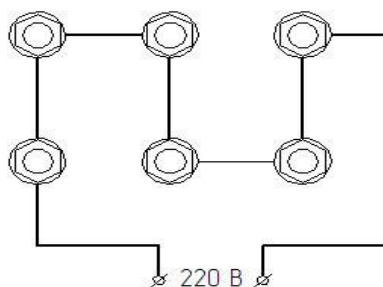



Рис.2

## 7. Порядок работы.

Проверьте заполнение системы водой, открыв кран удаления воздуха. При этом в расширительном бачке должна находиться вода.

Включить выключатели  на требуемую мощность. Установить ручкой терморегулятора необходимую температуру воды. После достижения заданной температуры произойдет автоматическое отключение нагрева.

Включение нагрева автоматическое, после снижения температуры воды. Регулировка температуры: по часовой стреле - увеличение, против часовой стрелки - уменьшение.

## 8. Техническое обслуживание.

Работы по техническому обслуживанию должны выполняться специалистом, имеющим квалификационную группу по электробезопасности не менее третьей, при отключенном от сети водонагревателе. Ежедневно визуально проверять отсутствие течи воды, целостность заземления и шнура питания. Уровень воды в системе и расширительном бачке необходимо поддерживать на требуемом уровне, периодически наполняя его водой.

Перед отопительным сезоном проведите техническое обслуживание водонагревателя, проверьте состояние проводников, зажимов, электрооборудования. Для удаления накипи проводите чистку водонагревателя препаратом «Антинакипин» или ему подобным.

## 9. Правила хранения и транспортирования.

Водонагреватель должен храниться в упаковке изготовителя в закрытых помещениях при температуре от +5°C до +40°C и относительной влажности до 80%.

Водонагреватель в упаковке изготовителя может транспортироваться всеми видами крытого транспорта в соответствии с манипуляционными знаками на упаковке с исключением возможных ударов и перемещений внутри транспортного средства. Условия транспортирования в части механических факторов по группе С ГОСТ 23216 в части воздействия климатических факторов – по группе 5 (ОЖ 4) ГОСТ 15150.

## 10. Гарантии изготовителя.

Изготовитель гарантирует соответствия водонагревателей требованиям технических условий ТУ 3442-002-21485119-2012 при соблюдении условий эксплуатации, хранения и транспортирования.

Гарантийный срок эксплуатации – 12 месяцев со дня продажи через розничную торговую сеть, дата продажи с печатью торговой организации отмечается в отрывном талоне на гарантийный ремонт настоящего руководства по эксплуатации.

Гарантийный срок хранения 1 год.

Изготовитель устраняет дефекты, выявленные в процессе эксплуатации в течение гарантийного срока в соответствии с «Законом о защите прав потребителей». Гарантийные обязательства выполняются изготовителем при наличии целостности изделия, руководства по эксплуатации со штампом торгующей организации и отметкой о продаже в гарантийном талоне. При отсутствии даты продажи и штампа торгующей организации в гарантийном талоне, гарантийный срок исчисляется с даты изготовления изделия. Гарантийные обязательства принимаются через дилерскую сеть по месту покупки изделия.

Срок службы водонагревателя при правильной эксплуатации составляет 7 лет с момента ввода в эксплуатацию.

## 11. Свидетельство о приемке и упаковывании.

Электроводоподогреватель ЭВП - \_\_\_\_\_ изготовлен и принят в соответствии с требованиями ГОСТ Р МЭК 60335-2-21, ГОСТ Р 51318.14.1, ГОСТ 12.2.007.9, технических условий ТУ 3442-002-21485119-2012 и признан годным для эксплуатации.

Упаковывание произвел \_\_\_\_\_

Личная подпись

Расшифровка подписи

**ОТК**

м.п. \_\_\_\_\_

Личная подпись

Расшифровка подписи

\_\_\_\_\_  
число, месяц, год

## 12. Адреса гарантийных мастерских.

### 1. г. Абакан

ИП Капустян Д.В., ул.Павших Коммунаров, 141, тел.: 8-9831515555.

### 2. г. Архангельск

ООО «ПСК «Архпромкомплект», ул. Попова, 15, тел.: 8 (8182) 655249.

### 3. г. Барнаул

Сервисный Центр, ООО «Диод», ул. Пролетарская 113, тел./факс: 8 (3852) 635-988.

### 4. г. Великий Новгород

ООО «Санхаус», Базовый пер., 13, тел.: 8-9116354321, 8-9539040222.

### 5. г. Волгоград

ООО «СТМ-Сервис», ул. 25-летия Октября, д.1, стр.64, офис 2, тел.: 8 (8442) 26-83-88.

### 6. г. Владивосток

ИП Тохтин, ул. Енисейская, 3, тел.: 8 (423) 275-26-71.

### 7. г. Вологда

ИП Остромская Н.Н., ул.Чернышевского, 65, тел.: 8 (8172) 54-21-54.

ИП Вахрушев И.Ю., ул. Комсомольская, 42, тел.: 8 (8172) 335000.

### 8. г. Ижевск

ИП Ширококов В.И., ул. Маяковского, 43, тел.: 8 (3412) 50-57-73.

ИП Шарифуллин Д.М., ул. 40 лет Октября, 92, тел.: 8 (919) 917-84-64.

### 9. г. Киров

ВТК «Энерго», пер. 2-й Кирпичный, 2А, тел.: 8 (8332) 62-01-40.

### 10. г. Краснодар

ООО «Водоток-Краснодар», ул. Уральская, 144, пом.107, тел.: 8-9884704888.

### 11. г. Красноярск

Сервисный Центр, «Электроальянс», ул. Спандаряна-7, склад 9, тел.: 8 (3912) 93-54-33, 94-52-82.

### 12. г. Нижний Новгород

ООО «Тепло-Сервис», пр. Гагарина, 121Б, тел.: 8 (8312) 30-30-50.

ООО «Эко-ревс», ул. Памирская, 11АШ, оф.15, тел.: 8 (831) 424-02-04.

### 13. г. Новосибирск

ООО «Арована Сибирь», Гусинобродское шоссе 11/1, ст.28, тел.: 8 (383) 380-30-53.

### 14. г. Омск

Гарантийная мастерская, ИП Выдашенко Е.Ю., ул. Б. Хмельницкого, 130, тел.: 8 (3812) 36-42-02.

### 15. г. Оренбург

Сервисный Центр, ИП Попов В.Ф. (ТЭН 56), ул. Шоссейная 24а, ТЦ "Автоград", 4 место, тел.: 8 (3532) 60-10-36.

### 16. г. Пенза

Сервисный Центр, ИП Проничкин Г.В., ул. Перспективная, 3, тел.: 8 (8412) 93-38-05.

### 17. г. Пермь

ИП Столяров И.М., ул. Мира, 136, тел.: 8 (342) 263-30-30, 200-26-62.

### 18. г. Санкт-Петербург

ООО «Логалюкс», Южное шоссе, 37, корп.1, тел.: 8 (812) 446-75-03.

### 19. г. Томск

Сервисный Центр, ИП Ерошенко А.М. ул. Сибирская, 102/3-114, тел.: 8 (3822) 51-13-20, 45-33-56.

ООО "Совко", ул. Большая Подгорная, 40, тел.: 8 (3822) 517-307, 517-308, 516-948.

ООО «Кит-Сервис», ул. Вершинина, 19, тел.: 8 (3822) 55-81-85.

### 20. г. Уфа

Сервисный Центр, ООО «ВАН», ул. Александра Невского, 22, тел.: 8 (917) 340-68-88, 8 (937) 834-33-99.

### 21. г. Хабаровск

Сервисный Центр, ООО "ФермерСнаб", ул. Земляничная, 7, тел.: 8 (4212) 62-22-88.

### 22. г. Чита

ООО «АльфаСтрой», ул. Красноармейская, 63, тел.: 8 (3022) 35-64-99, 35-19-04.

**ООО "Теплотех"**

**456300, Россия, г. Миасс, Челябинская обл., Тургоякское шоссе, 2/21.**

**Тел. 8-800-1000-521, 8-3513-559725.**

**[www.teploteh-miass.ru](http://www.teploteh-miass.ru)**

Корешок талона  
на гарантийный ремонт  
электропроводоподогревателя ЭВП-\_\_\_\_\_

механик \_\_\_\_\_

дата « \_\_\_\_\_ » \_\_\_\_\_ 20\_\_ г.

ООО "Теплотех"

456300, Россия, Челябинская обл., г. Миасс,  
Тургоякское шоссе, 2/21, тел. 8 (3513) 55-97-25

ТАЛОН

на гарантийный ремонт  
электропроводоподогревателя ЭВП-\_\_\_\_\_  
заводской № \_\_\_\_\_  
дата выпуска « \_\_\_\_\_ » \_\_\_\_\_ 20\_\_ г.  
контролер ОТК \_\_\_\_\_ Подпись \_\_\_\_\_

Штамп ОТК \_\_\_\_\_

Продан \_\_\_\_\_  
(Наименование торгующей организации и ее адрес)

Дата продажи « \_\_\_\_\_ » \_\_\_\_\_ 20\_\_ г.  
Штамп магазина \_\_\_\_\_  
(Личная подпись продавца)

Корешок талона  
на гарантийный ремонт  
электропроводоподогревателя ЭВП-\_\_\_\_\_

механик \_\_\_\_\_

дата « \_\_\_\_\_ » \_\_\_\_\_ 20\_\_ г.

ООО "Теплотех"

456300, Россия, Челябинская обл., г. Миасс,  
Тургоякское шоссе, 2/21, тел. 8 (3513) 55-97-25

ТАЛОН

на гарантийный ремонт  
электропроводоподогревателя ЭВП-\_\_\_\_\_  
заводской № \_\_\_\_\_  
дата выпуска « \_\_\_\_\_ » \_\_\_\_\_ 20\_\_ г.  
контролер ОТК \_\_\_\_\_ Подпись \_\_\_\_\_

Штамп ОТК \_\_\_\_\_

Продан \_\_\_\_\_  
(Наименование торгующей организации и ее адрес)

Дата продажи « \_\_\_\_\_ » \_\_\_\_\_ 20\_\_ г.  
Штамп магазина \_\_\_\_\_  
(Личная подпись продавца)

Выполнение работы по устранению неисправностей

Владелец

(подпись)

Владелец, его адрес, телефон \_\_\_\_\_

Причина отказа (неисправность) \_\_\_\_\_

Механик \_\_\_\_\_

Выполнение работы \_\_\_\_\_

Дата « \_\_\_\_ » \_\_\_\_\_ 20 \_\_\_\_ г.

Механик \_\_\_\_\_ Владелец \_\_\_\_\_  
(подпись) (подпись)

Утверждаю:

\_\_\_\_\_  
(наименование сервисного предприятия и адрес)

\_\_\_\_\_  
(должность руководителя предприятия

\_\_\_\_\_  
(подпись)

выполнившего обслуживание) МП

Выполнение работы по устранению неисправностей

Владелец

(подпись)

Владелец, его адрес, телефон \_\_\_\_\_

Причина отказа (неисправность) \_\_\_\_\_

Механик \_\_\_\_\_

Выполнение работы \_\_\_\_\_

Дата « \_\_\_\_ » \_\_\_\_\_ 20 \_\_\_\_ г.

Механик \_\_\_\_\_ Владелец \_\_\_\_\_  
(подпись) (подпись)

Утверждаю:

\_\_\_\_\_  
(наименование сервисного предприятия и адрес)

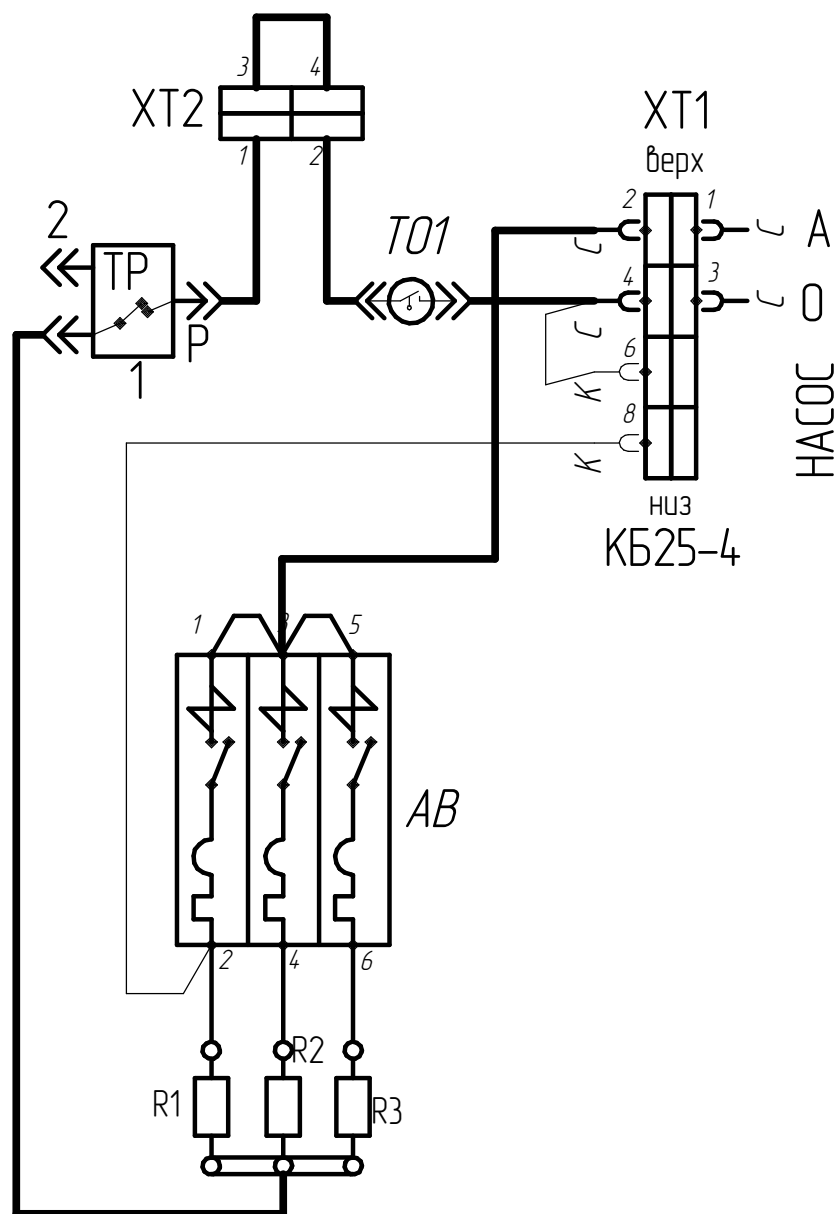
\_\_\_\_\_  
(должность руководителя предприятия

\_\_\_\_\_  
(подпись)

выполнившего обслуживание) МП

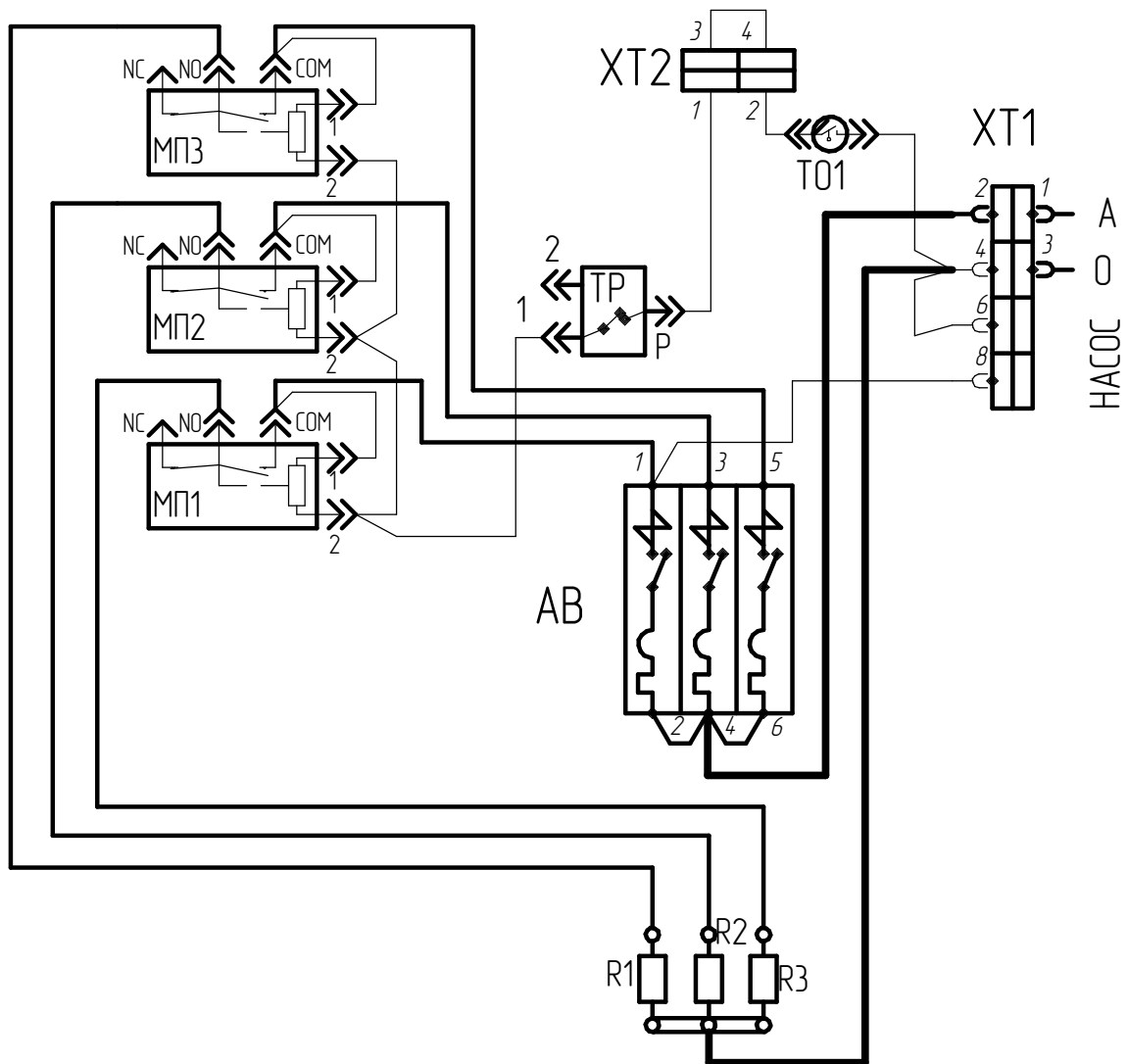


ПРИЛОЖЕНИЕ А  
 Схема электрическая принципиальная  
 электроводоподогревателя ЭВП-3



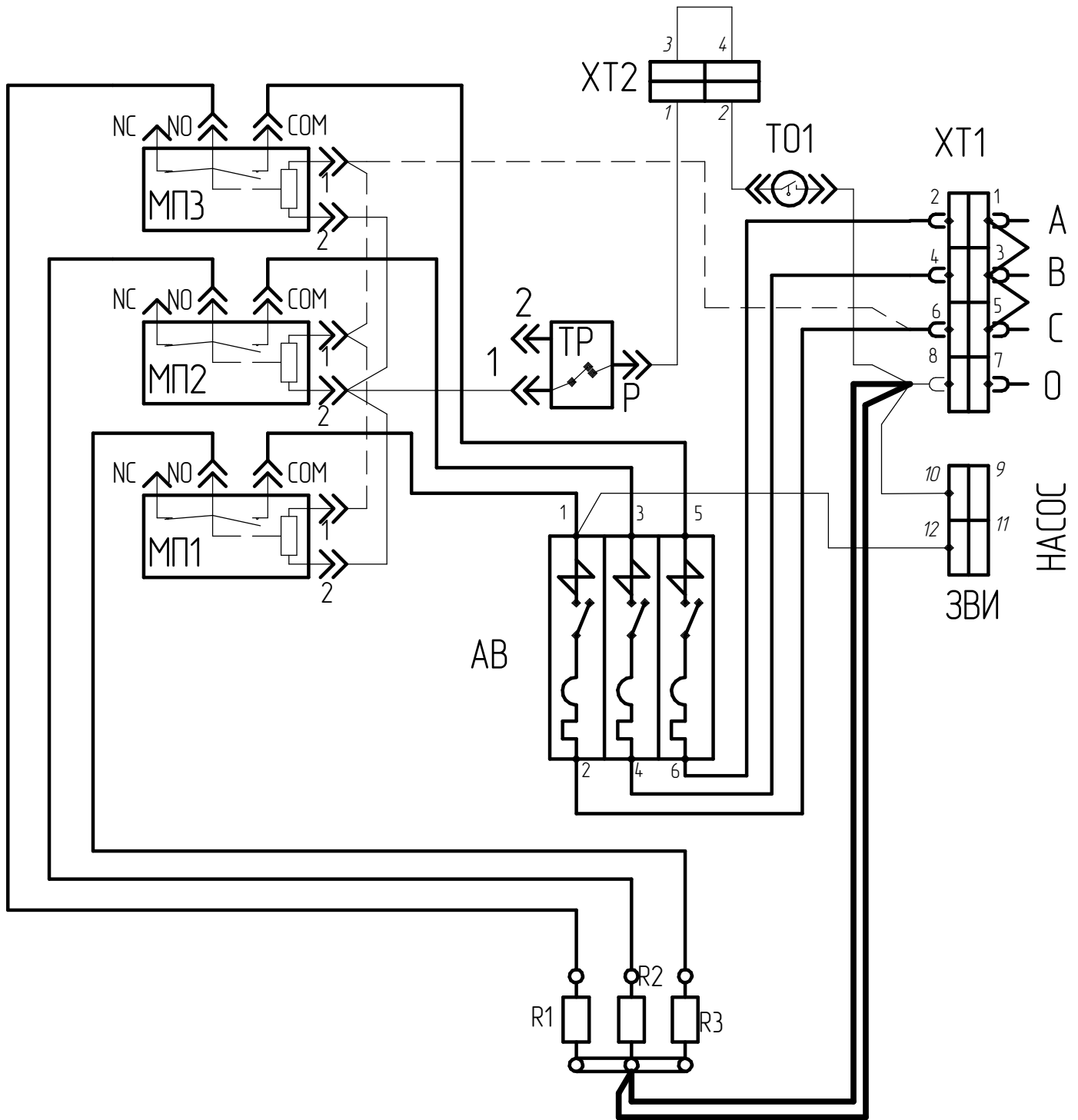
- ХТ1 – клеммный блок
- ХТ2 – колодка подключения внешнего терморегулятора
- ТР – терморегулятор
- Т01 – термовыключатель
- АВ – автоматический выключатель
- Р1..Р3 – нагревательный элемент

ПРИЛОЖЕНИЕ А  
 Схема электрическая принципиальная  
 электроводоподогревателя ЭВП-4,5



- XT1 – клеммный блок
- XT2 – колодка подключения внешнего термостата
- TP – терморезулятор
- T01 – термовыключатель
- AB – автоматический выключатель
- R1...R3 – нагревательный элемент
- MP1...MP3 – реле электромагнитное

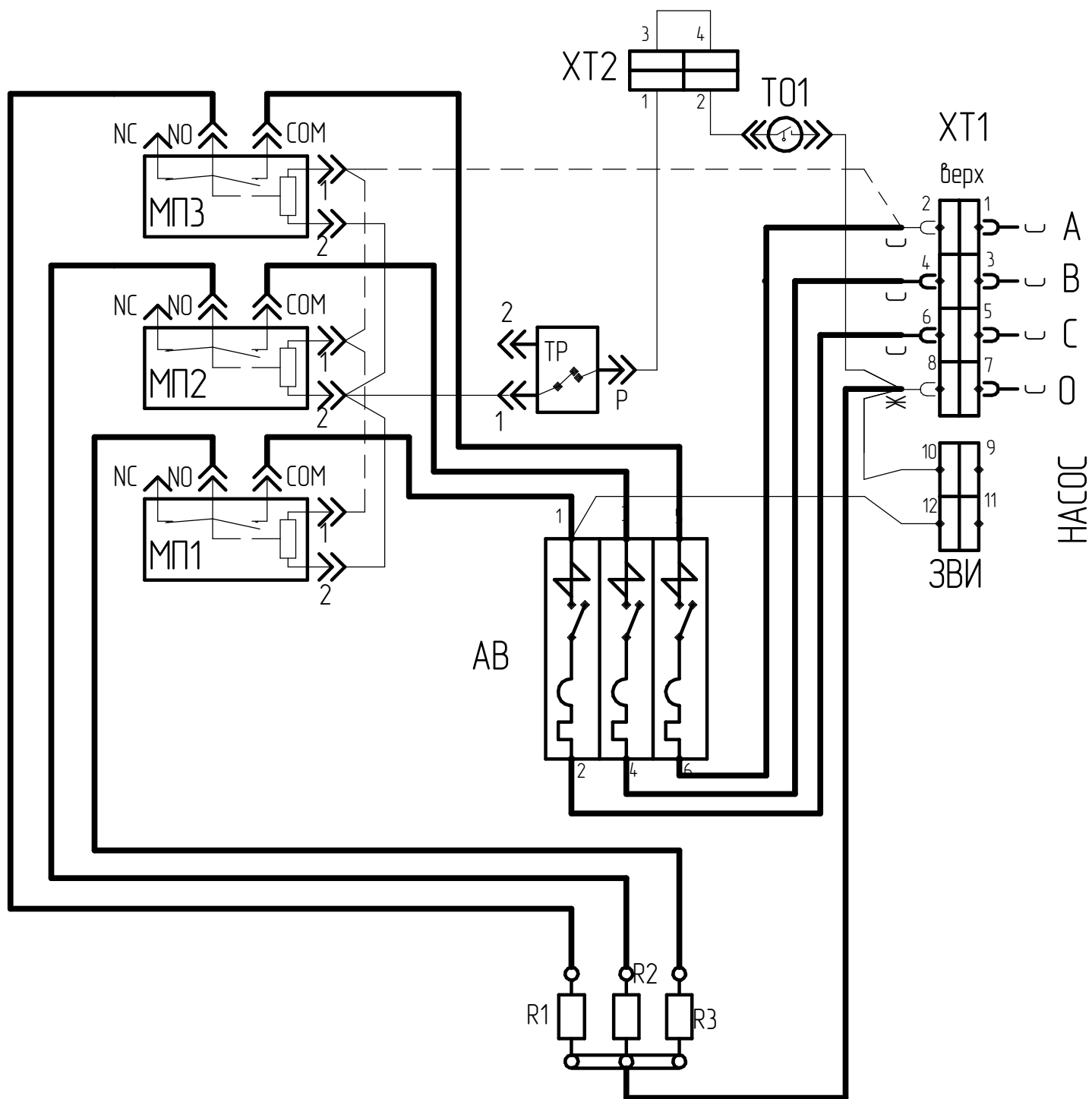
ПРИЛОЖЕНИЕ А  
 Схема электрическая принципиальная  
 электроводоподогревателя ЭВП-6



- ХТ1 – клеммный блок
- ХТ2 – колодка подключения внешнего термостата
- ТР – терморезулятор
- ТО1 – термовыключатель
- АВ – автоматический выключатель
- R1...R3 – нагревательный элемент
- МП1...МП3 – реле электромагнитное

# ПРИЛОЖЕНИЕ А

## Схема электрическая принципиальная электроводоподогревателя ЭВП-9



ХТ1 – клеммный блок

ХТ2 – колодка подключения внешнего термостата

ТР – терморезулятор

Т01 – термовыключатель

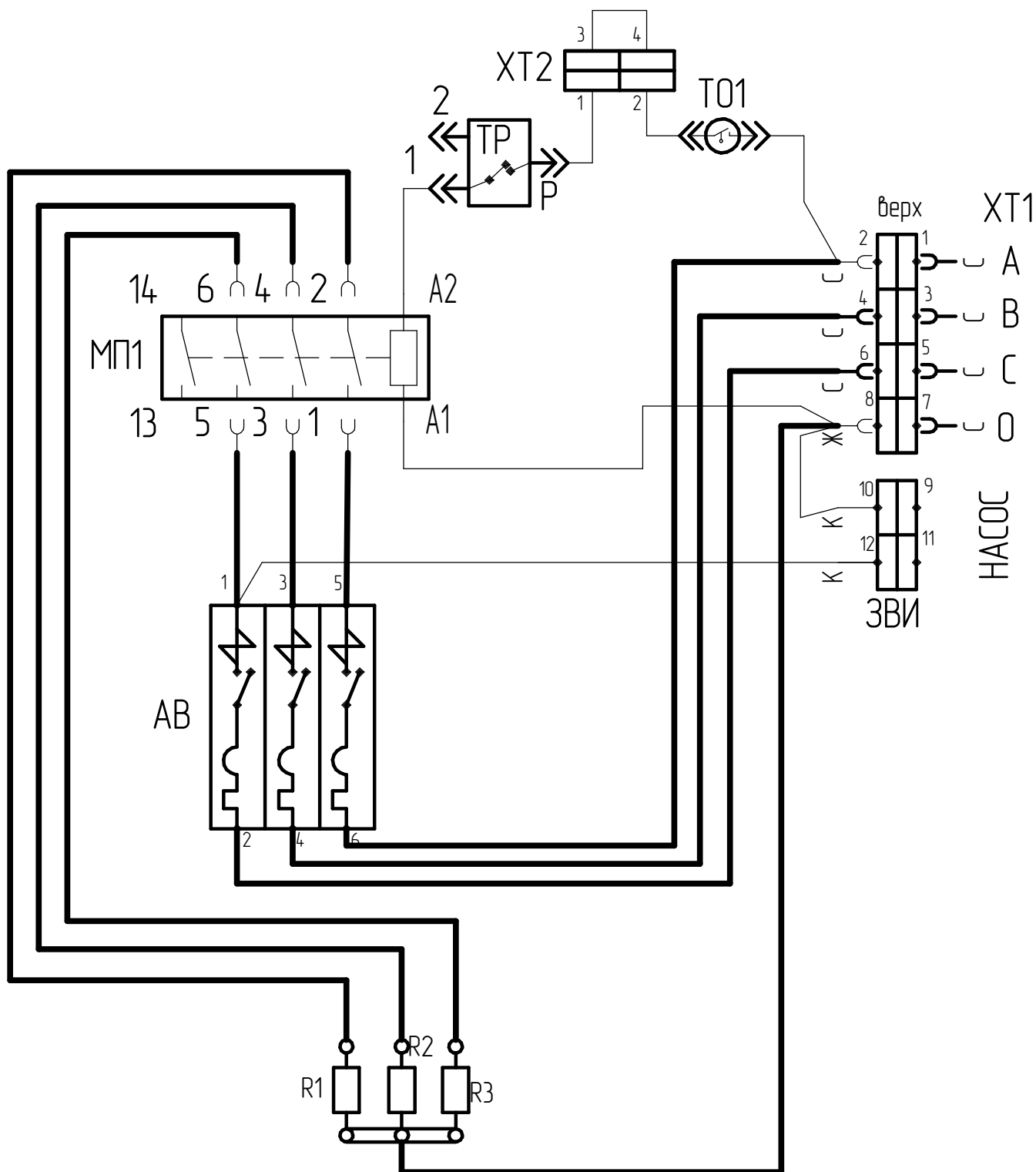
АВ – автоматический выключатель

R1...R3 – нагревательный элемент

МП1, МП2, МП3 – реле электромагнитное

## ПРИЛОЖЕНИЕ А

### Схема электрическая принципиальная электроводоподогревателя ЭВП-12



ХТ1 – клеммный блок

ХТ2 – колодка подключения внешнего термостата

ТР – терморезулятор

Т01 – термовыключатель

АВ – автоматический выключатель

Р1...Р3 – нагревательный элемент

МП1 – магнитный пускатель