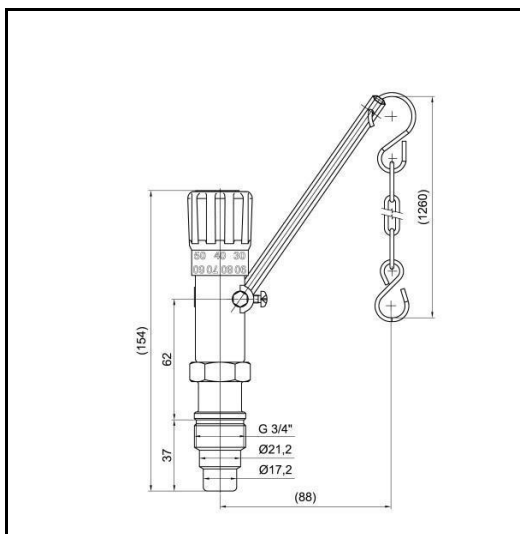


### Регулятор тяги RT4 R

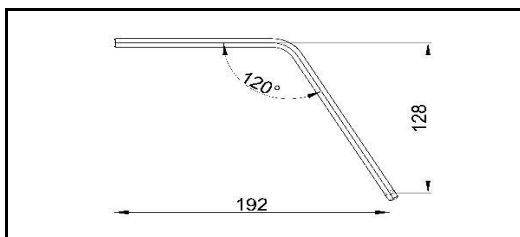


<b>Применение</b>	отопительные системы с источниками тепла на твёрдом топливе
<b>Назначение</b>	регулировка температуры на выходе рабочей жидкости из источника тепла на твёрдом топливе, на установленную рукояткой
<b>Рабочая жидкость</b>	вода, вода с гликолем в соотношении 1:1, масляный теплоноситель
<b>Монтажное положение</b>	вертикальное или горизонтальное

<b>Функция</b>	работает автоматически в зависимости от температуры рабочей жидкости
<p>Движение термостатического элемента, вызванное повышением температуры рабочей жидкости, при помощи рычажного механизма и цепочки переносится на привод воздушной заслонки источника тепла на твёрдом топливе. Заслонка закрывается, и источник уменьшает свою мощность. При охлаждении рабочей жидкости на элемент действует пружина сжатия, воздушная заслонка открывается и мощность источника увеличивается</p>	



<b>Технические данные</b>	
Размер соединения	G 3/4" наружный
Номинальное давление	PN 6
Макс. рабочее давление	0,6 МПа
Макс. рабочая температура жидкости	120 °C
Регулируемый диапазон температуры рабочей жидкости	30 – 90 °C
Макс. температура окружающей среды	60 °C
Натяжение цепочки	100 – 1000 г
Масса	415 г
<b>Код для заказа</b>	<b>15 096</b>



<b>Материалы</b>	
Гильза	никелированная латунь
Корпус	хромированный цинковый сплав
Рукоятка	бакелит
Рычаг	оцинкованная сталь
Цепочка	оцинкованная сталь