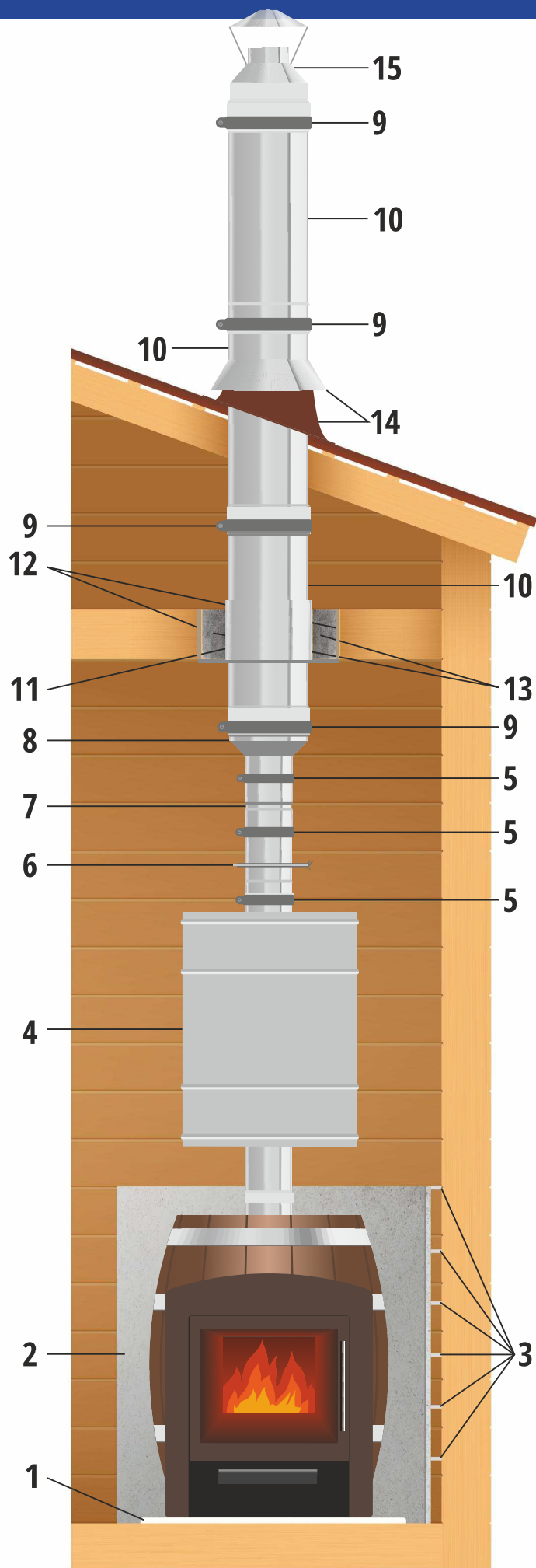


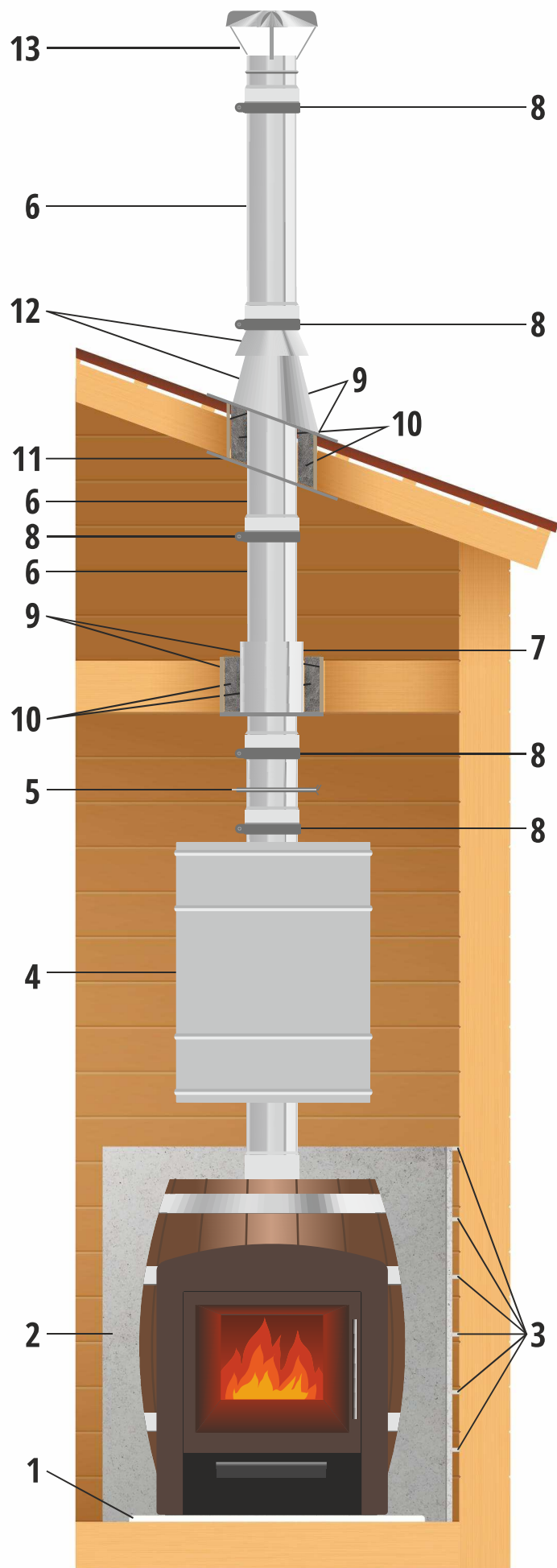
## ДВУСТЕННЫЙ ДЫМОХОД ДЛЯ БАННОЙ ПЕЧИ Ø115

1		Притопочный лист	1 шт.
2		Плита огнеупорная фиброцементная	2 шт.
3		Набор втулок	2 шт.
4		Натрубный бак Ø115	1 шт.
5		Хомут обжимной Ø115	3 шт.
6		Шибер-затворка Ø115	1 шт.
7		Адаптер котла Ø115	1 шт.
8		Старт-сэндвич Ø115x200	1 шт.
9		Хомут обжимной Ø200	4 шт.
10		Сэндвич-труба 1 м Ø115x200	3 шт.
11		Декоративный ППУ Ø200	1 шт.
12		Базальтовая плита (картон) с фольгой	1 шт.
13		Утеплитель насыпной из БСТВ	1 шт.
14		Мастер Флеш + Фланец Ø200 или Проход кровли Ø200	1 шт.
15		Оголовок Ø115x200	1 шт.
16		Герметик огнестойкий Герметик битумный	1 шт.



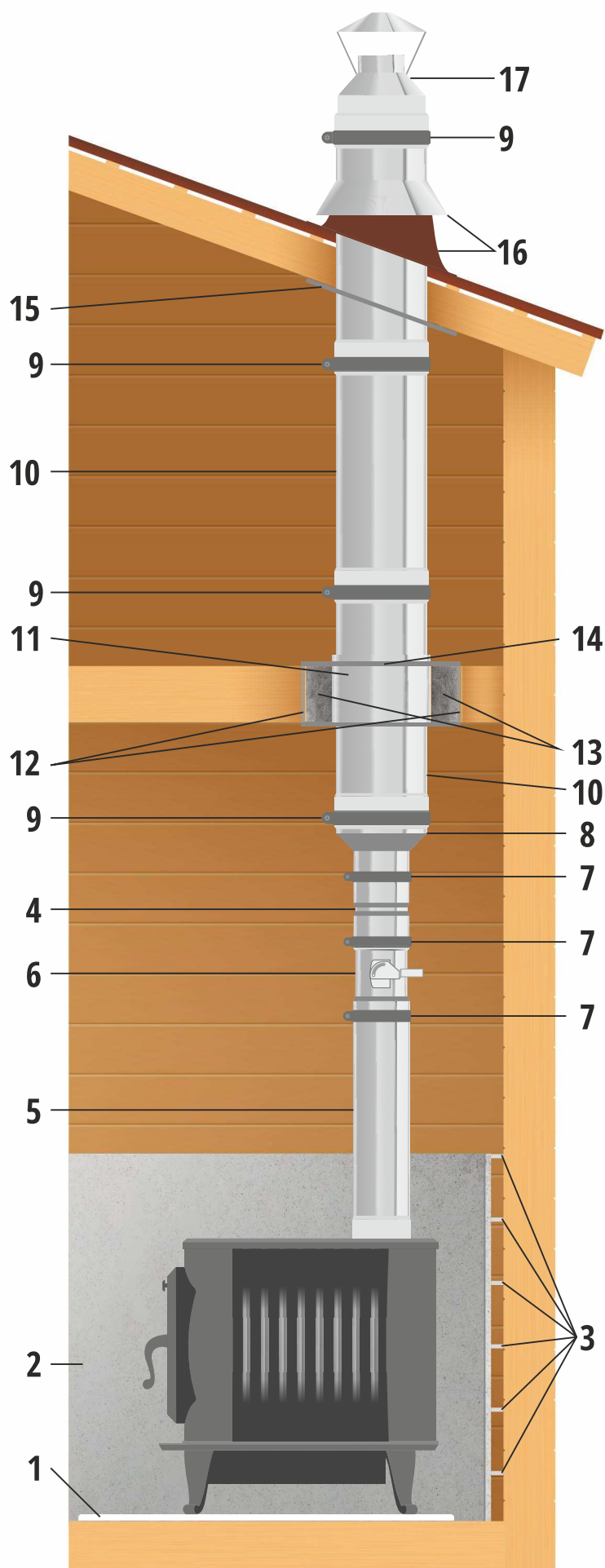
# ОДНОСТЕННЫЙ ДЫМОХОД ДЛЯ БАННОЙ ПЕЧИ ДЫМОХОД Ø115

1		Притопочный лист	1 шт.
2		Плита огнеупорная фиброцементная	2 шт.
3		Набор втулок	2 шт.
4		Натрубный бак Ø115	1 шт.
5		Шиббер-здвижка Ø115	1 шт.
6		Труба Ø115 1 м	3 шт.
7		Декоративный ППУ Ø115	1 шт.
8		Хомут обжимной Ø115	5 шт.
9		Базальтовая плита (картон) с фольгой	1 шт.
10		Утеплитель насыпной из БСТВ	1 шт.
11		Элемент ППУР Ø115	1 шт.
12		Мастер Флеш + Фланец Ø115 или Проход кровли Ø115	1 шт.
13		Зонт Ø115	1 шт.
14		Герметик огнестойкий Герметик битумный	1 шт.



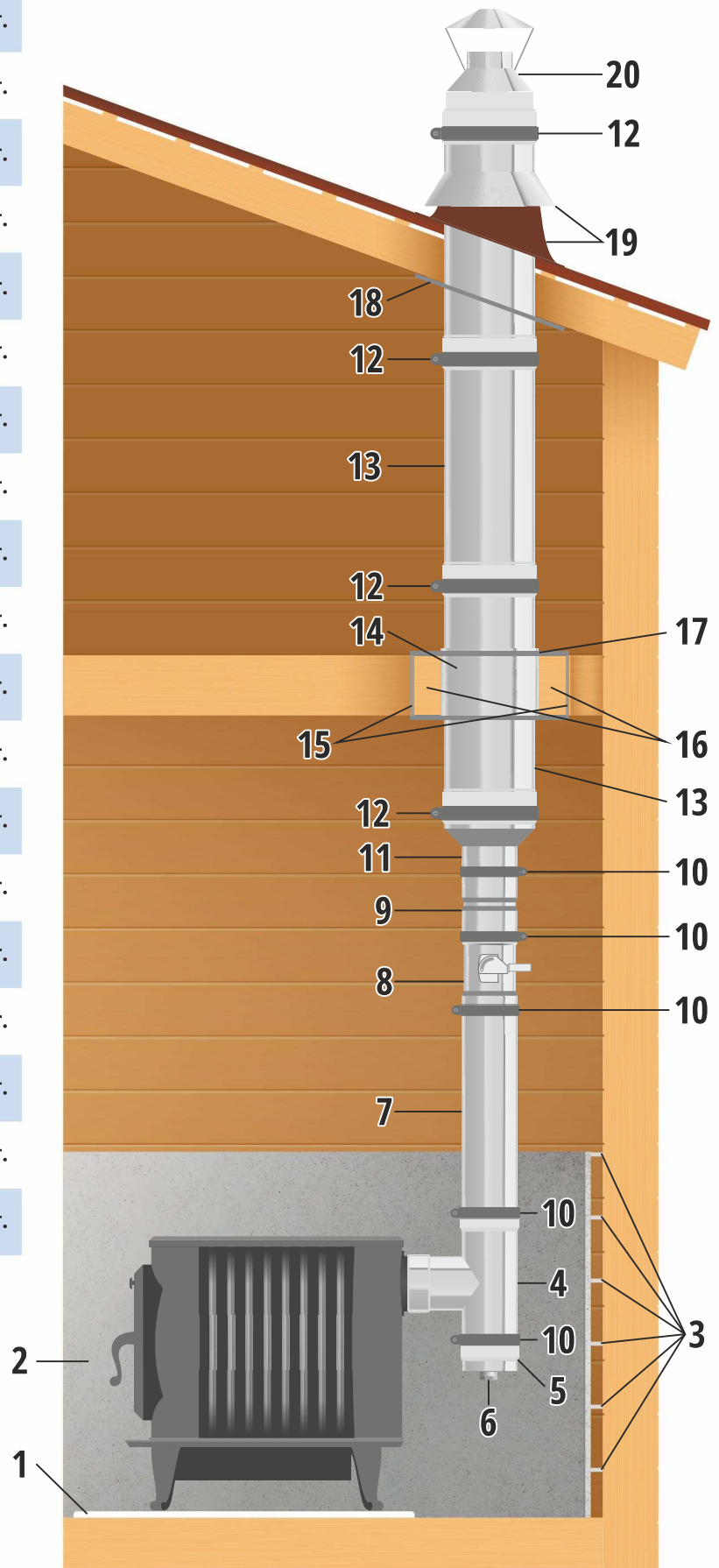
## ДВУСТЕННЫЙ ДЫМОХОД ДЛЯ ОТОПИТЕЛЬНОЙ ПЕЧИ, ВЫХОД СВЕРХУ, ДЫМОХОД Ø115

1		Притопочный лист	1 шт.
2		Плита огнеупорная фиброцементная	2 шт.
3		Набор втулок	2 шт.
4		Адаптер котла Ø115x115	1 шт.
5		Труба Ø115 1 м	1 шт.
6		Шибер поворотный Ø115	1 шт.
7		Хомут обжимной Ø115	3 шт.
8		Старт-сэндвич Ø115x200	1 шт.
9		Хомут обжимной Ø200	4 шт.
10		Сэндвич-труба 1 м Ø115x200	3 шт.
11		Декоративный ППУ Ø200	1 шт.
12		Базальтовая плита (картон) с фольгой	1 шт.
13		Утеплитель насыпной из БСТВ	1 шт.
14		Элемент ППУ Ø200	1 шт.
15		Элемент ППУР Ø200	1 шт.
16		Мастер Флеш + Фланец Ø200 или Проход кровли	1 шт.
17		Оголовок Ø115x200	1 шт.
18		Герметик огнестойкий Герметик битумный	1 шт.



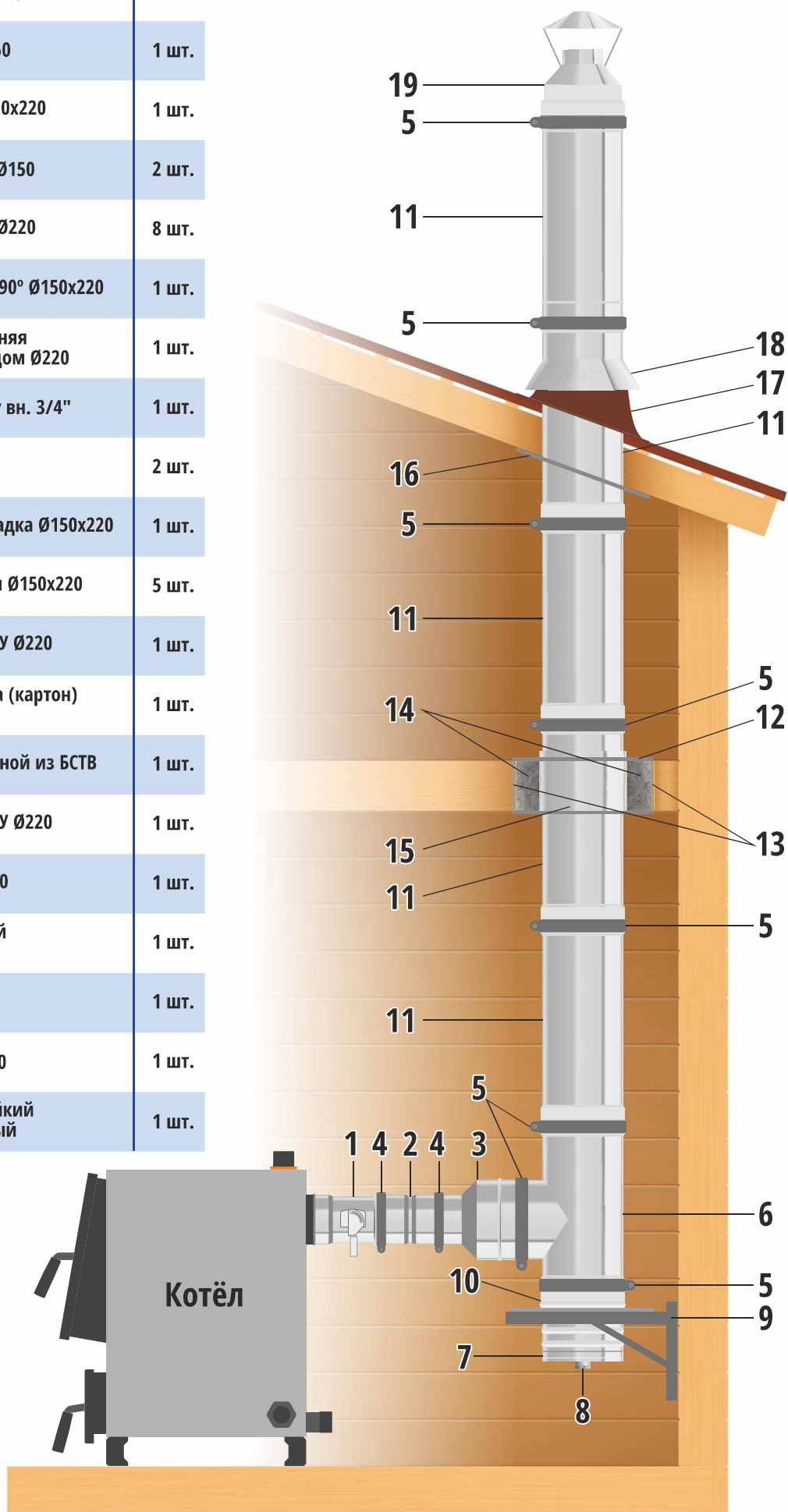
## ДВУСТЕННЫЙ ДЫМОХОД ДЛЯ ОТОПИТЕЛЬНОЙ ПЕЧИ ВЫХОД СЗАДИ, ДЫМОХОД Ø 115

1		Притопочный лист	1 шт.
2		Плита огнеупорная фиброцементная	2 шт.
3		Набор втулок	2 шт.
4		Тройник 90 Ø115	1 шт.
5		Заглушка внутренняя с конденсатоотводом Ø115	1 шт.
6		Заглушка на трубу вн. 3/4"	1 шт.
7		Труба Ø115 1 м	1 шт.
8		Шибер поворотный Ø115	1 шт.
9		Адаптер котла Ø115	1 шт.
10		Хомут обжимной Ø115	5 шт.
11		Старт-сэндвич Ø115x200	1 шт.
12		Хомут обжимной Ø200	4 шт.
13		Сэндвич-труба 1 м Ø115x200	3 шт.
14		Декоративный ППУ Ø200	1 шт.
15		Базальтовая плита (картон) с фольгой	1 шт.
16		Утеплитель насыпной из БСТВ	1 шт.
17		Элемент ППУ Ø200	1 шт.
18		Элемент ППУР Ø200	1 шт.
19		Мастер Флеш + Фланец Ø200 или Проход кровли	1 шт.
20		Оголовок Ø115x200	1 шт.
21		Герметик огнестойкий Герметик битумный	1 шт.



## ДВУСТЕННЫЙ ДЫМОХОД ДЛЯ КОТЛА, ВЫХОД СЗАДИ, ДЫМОХОД Ø150

1		Шибер поворотный Ø150	1 шт.
2		Адаптер котла Ø150	1 шт.
3		Старт-сэндвич Ø150x220	1 шт.
4		Хомут обжимной Ø150	2 шт.
5		Хомут обжимной Ø220	8 шт.
6		Сэндвич-тройник 90° Ø150x220	1 шт.
7		Заглушка внутренняя с конденсатоотводом Ø220	1 шт.
8		Заглушка на трубу вн. 3/4"	1 шт.
9		Опора стеновая	2 шт.
10		Монтажная площадка Ø150x220	1 шт.
11		Сэндвич-труба 1 м Ø150x220	5 шт.
12		Декоративный ППУ Ø220	1 шт.
13		Базальтовая плита (картон) с фольгой	1 шт.
14		Утеплитель насыпной из БСТВ	1 шт.
15		Декоративный ППУ Ø220	1 шт.
16		Элемент ППУР Ø220	1 шт.
17		Фланец проходной (Мастер Флеш)	1 шт.
18		Фланец Ø220	1 шт.
19		Оголовок Ø150x220	1 шт.
20		Герметик огнестойкий Герметик битумный	1 шт.





## ДВУСТЕННЫЙ ДЫМОХОД ДЛЯ КОТЛА, ВЫХОД ЧЕРЕЗ СТЕНУ, ДЫМОХОД Ø150

1		Шибер поворотный Ø150	1 шт.
2		Адаптер котла Ø150	1 шт.
3		Старт-сэндвич Ø150x220	1 шт.
4		Хомут обжимной Ø150	2 шт.
5		Хомут обжимной Ø220	8 шт.
6		Декоративный ППУ Ø220	1 шт.
7		Элемент ППУ Ø220	1 шт.
8		Базальтовая плита (картон) с фольгой	1 шт.
9		Утеплитель насыпной из БСТВ	1 шт.
10		Сэндвич-труба 0,5 м Ø150x220	1 шт.
11		Сэндвич-тройник 90° Ø150x220	1 шт.
12		Заглушка внутренняя с конденсатоотводом Ø220	1 шт.
13		Опора стеновая	2 шт.
14		Монтажная площадка Ø150x220	1 шт.
15		Сэндвич-труба 1 м Ø150x220	5 шт.
16		Кронштейн стеновой телескопический 40-75 мм Ø220	2 шт.
17		Трос стальной	1 шт.
18		Хомут обжимной под растяжки 0,5 мм Ø220	1 шт.
19		Мастер Флеш + Фланец Ø220 или Проход кровли	1 шт.
20		Оголовок с дефлектором Ø150x220	1 шт.

