

6. ТЕХНИЧЕСКОЕ ОБСЛУЖИВАНИЕ

ВНИМАНИЕ! При первичном использовании водоочистителя пропустите и слейте первые 10 л профильтрованной воды. Наличие темного осадка (угольной пыли) в этой воде не является признаком неисправности водоочистителя.

7. ГАРАНТИИ ИЗГОТОВИТЕЛЯ

Изготовитель гарантирует соответствие водоочистителя требованиям ТУ 3697-011-11139511-95 при соблюдении потребителем условий эксплуатации, приведенных в данном паспорте.

Гарантийный срок* эксплуатации водоочистителя (кроме сменного фильтрующего модуля) — 3 месяца со дня продажи.

Срок службы** водоочистителя (кроме сменного фильтрующего модуля) — 12 месяцев со дня продажи.

Срок службы (ресурс) сменного фильтрующего модуля — 1000 литров водопроводной воды.

Срок хранения водоочистителя до начала эксплуатации — 3 года при температуре от +5 до +40 °С, без нарушения упаковки.

Водоочиститель не требует предпродажной подготовки. Цена договорная.

При наличии претензий к работе водоочистителя следует обратиться к продавцу либо к изготовителю. Не принимаются претензии по водоочистителям, имеющим внешние повреждения.

Модель водоочистителя, укомплектованного втулкой для гладкого крана, отмечена в таблице штампом **Дата производства и контроля качества**. Модель водоочистителя, укомплектованного втулкой **ВП3, ВП4 или ВП5**, дополнительно отмечена в таблице.

	Дата производства и контроля качества	ВП3	ВП4	ВП5
АКВАФОР В300				
АКВАФОР В300, усиленный бактерицидной добавкой				

Дата продажи / Штамп магазина

Водоочиститель многоступенчатый Аквафор В300 модель Аквафор В300, Аквафор В300 (с ВП3), Аквафор В300 (с ВП4), Аквафор В300 (с ВП5), Аквафор В300, усиленный бактерицидной добавкой, Аквафор В300, усиленный бактерицидной добавкой (с ВП3), Аквафор В300, усиленный бактерицидной добавкой (с ВП4), Аквафор В300, усиленный бактерицидной добавкой (с ВП5).

ТУ 3697-011-11139511-95

Сертификат соответствия: № ТС RU С-РУ.Н003.В.00109.

Срок действия: с 23.09.2014 по 22.09.2019.

Орган по сертификации: ООО «ТЕХНОФОРТЕГАЗ».

Адрес органа по сертификации: 119991, г. Москва, Ленинский пр., д.63/2, корп. 1.

АКВАФОР®

© 1999–2015 ООО «АКВАФОР»

Изготовитель — ООО «АКВАФОР»

Россия, 197110, Санкт-Петербург, Пионерская ул., 27 лит. А

www.aquaphor.ru

* Период, в течение которого в случае обнаружения в товаре недостатка изготовитель обязан удовлетворить требования потребителя.

** Период, в течение которого изготовитель обязуется обеспечивать потребителю возможность использования товара по назначению и нести ответственность за существенные недостатки на основании пункта 6 статьи 19 настоящего Закона. ЗАКОН О ЗАЩИТЕ ПРАВ ПОТРЕБИТЕЛЕЙ статья 5 п.6, п.1.

3. КОМПЛЕКТНОСТЬ

1. Фильтрующий модуль — 1 шт.
2. Втулка переходная — 1 шт.
3. Изливная трубка — 1 шт.
4. Фиксатор — 1 шт.
5. Паспорт — 1 шт.
6. Комплект упаковки — 1.

Водоочистители АКВАФОР В300 комплектуются различными переходными втулками для подключения к кранам различных конструкций.

1. Втулка переходная для подключения фильтрующего модуля к гладкому (без резьбы) крану диаметром 15,5–16,5 мм (с утолщением или без него).

2. Втулки переходные ВП3, ВП5 (металлическая) для подключения к крану с наружной резьбой М22х1 или внутренней резьбой М24х1.

3. Втулка переходная ВП4 для подключения к крану с наружной резьбой М22х1.

4. УСТРОЙСТВО И ПРИНЦИП РАБОТЫ

Водоочиститель состоит из фильтрующего модуля и переходной втулки для подключения его к крану.

Фирма-изготовитель оставляет за собой право вносить в конструкцию водоочистителя усовершенствования без отражения их в паспорте.

Для установки водоочистителя на гладкий кран (рис. 1 и рис. 3):

1. Разберите втулку переходную для гладкого крана.
2. Наденьте на кран гайку (рис. 1, поз. 2), уплотнительную втулку (рис. 1, поз. 3) конусом вверх, опустив ее до упора в утолщение на конце крана.
3. Приверните рассекатель (рис. 1, поз. 4) к гайке до упора, закрепив тем самым на кране собранную переходную втулку.
4. Фильтрующий модуль наворачивайте до упора на переходную втулку (рис. 3).
5. Наденьте на выходной штуцер модуля (рис. 3, поз. 3) трубку (рис. 3, поз. 2).
6. Сложите фиксатор, как показано на рис. 4. Наденьте фиксатор на свободный конец трубки и закрепите на фильтрующем модуле в одном из двух гнезд (рис. 3, поз. 4), либо защелкните его на верхнем крае емкости для очищенной воды.

Для установки водоочистителя на кран с резьбой используйте переходные втулки (раздел 3. КОМПЛЕКТНОСТЬ) вместо снятого с крана аэратора (рис. 2).

Медленно открывая кран холодной воды, отрегулируйте скорость течения чистой воды из трубки до 0,15–0,3 л/мин. После отбора необходимого количества воды закройте кран и снимите фильтрующий модуль со втулки.

5. МЕРЫ БЕЗОПАСНОСТИ

Фильтруйте только холодную воду! После случайного попадания горячей воды пропустите и слейте 3–5 л холодной воды.

Не помещайте водоочиститель вблизи нагревательных приборов.

Защищайте водоочиститель от замерзания и воздействия солнечных лучей.

При использовании водоочистителя для очистки не водопроводной воды ее рекомендуется кипятить.

Утилизация в соответствии с экологическими, санитарными и иными требованиями, установленными национальными стандартами в области охраны окружающей среды и обеспечения санитарно-эпидемиологического благополучия населения.

АКВАФОР®

фильтры для воды

Водоочиститель АКВАФОР В300, В300, усиленный бактерицидной добавкой ПАСПОРТ

1. НАЗНАЧЕНИЕ

Водоочиститель АКВАФОР В300 (модель АКВАФОР В300 и модель АКВАФОР В300, усиленный бактерицидной добавкой), предназначен для очистки водопроводной воды в бытовых условиях.

Водоочиститель является высокоэффективным устройством для очистки воды от всех основных загрязнителей, которые могут присутствовать в воде, в том числе: активного хлора, фенола, тяжелых металлов и пестицидов.

В водоочистителе АКВАФОР В300 использован уникальный композиционный сорбционный материал, включающий активированный кокосовый уголь и волокнистые сорбенты марки АКВАЛЕН® (патент РФ №2262557; патент США № 6,299,771).



Повышенное содержание солей жесткости в исходной воде может привести к появлению белого осадка. Это не является неисправностью водоочистителя и безопасно для Вашего здоровья.

2. ТЕХНИЧЕСКИЕ ХАРАКТЕРИСТИКИ

Габаритные размеры: диаметр — не более 65 мм, высота — не более 120 мм.

Масса: не более 0,2 кг

Производительность: 18 л/час (0,3 л/мин)

Ресурс фильтрующего модуля: 1000 л

КАЧЕСТВО ОЧИСТКИ ВОДЫ

	Примеси	% удаления
Органические соединения	фенол	99,5
	бензол	99
	пестициды (ГХЦГ)	95
Металлы	свинец	99,5
	кадмий	99

Данные получены при пропускании через новый водоочиститель модельных растворов, содержащих до ста предельно допустимых концентраций (ПДК) вредных веществ.

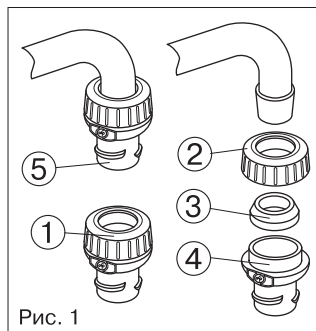


Рис. 1

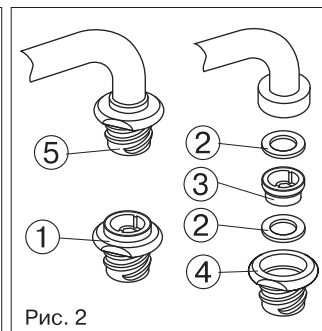


Рис. 2

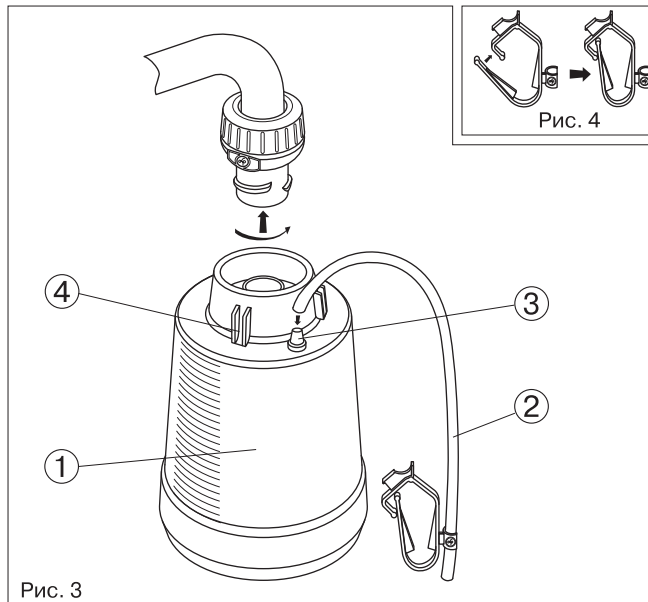


Рис. 3

Рис. 4