

# BAXI

---

## Eco Nova



Eco Nova 10F  
Eco Nova 14F  
Eco Nova 18F  
Eco Nova 24F  
Eco Nova 1.24F  
Eco Nova 31F  
Eco Nova 1.31F

**Высокопроизводительные настенные  
газовые котлы**

***Руководство по установке  
и эксплуатации  
(паспорт изделия)***

# EAC

---

# СОДЕРЖАНИЕ

<b><i>Руководство по установке и эксплуатации</i></b>	<b>стр.</b>
1. Гарантийный талон и условия гарантии .....	3
2. Комплект поставки .....	7
3. Информация по безопасности, маркировке, утилизации и данным об изготовителе (в соответствии с требованиями «ТР ТС 016/2011») .....	7
4. Общие меры безопасности и риски, связанные с ненадлежащим использованием .....	8
5. Подготовка к установке .....	9
6. Установка котла .....	10
7. Установка воздухопроводов и дымоходов .....	11
8. Подключение электропитания .....	15
9. Заполнение системы .....	16
10. Расход / напор водяного насоса .....	17
11. Включение котла .....	17
12. Режимы работы котла .....	19
13. Выключение котла и функция защиты от замерзания .....	20
14. Рекомендации по энергосбережению .....	21
15. Отображение и настройка параметров .....	21
16. Подключение комнатного термостата .....	24
17. Подключение датчика наружной температуры .....	25
18. Подключение бойлера (только для одноконтурного котла) .....	25
19. Коды аварийной и предупредительной сигнализации .....	26
20. Системы безопасности .....	31
21. Настройка газового клапана .....	32
22. Перевод на другой тип газа .....	33
23. Расположение электрода розжига .....	34
24. Техническое обслуживание .....	34
25. Технические характеристики .....	36
ПРИЛОЖЕНИЕ А. КОНСТРУКЦИЯ КОТЛА .....	38
ПРИЛОЖЕНИЕ В. СХЕМА ЭЛЕКТРИЧЕСКИХ ПОДКЛЮЧЕНИЙ .....	40
ПРИЛОЖЕНИЕ С. ГАБАРИТНЫЕ РАЗМЕРЫ КОТЛА .....	42
ПРИЛОЖЕНИЕ D. СХЕМА ПОДКЛЮЧЕНИЯ БОЙЛЕРА .....	44

***Заполнить при продаже***

Модель .....

Серийный номер .....

Название и адрес торговой организации .....

.....

.....

Телефоны .....

Дата продажи .....

Фамилия продавца .....

Подпись ..... *Место печати****Заполнить при вводе в эксплуатацию***

Дата ввода в эксплуатацию .....

Название и адрес обслуживающей организации .....

.....

.....

Телефоны .....

Дата продажи .....

Фамилия технического специалиста, выполнившего первый пуск

.....

Подпись ..... *Место печати*

## Условия гарантии

*Настоящая гарантия выдается изготовителем в дополнение к конституционным и иным правам потребителей и ни в коей мере не ограничивает их. Гарантийные обязательства, описанные в данном гарантийном талоне, действительны на территории Российской Федерации. Данный гарантийный талон вместе с руководством по установке и эксплуатации является паспортом изделия.*

Гарантия действительна только при вводе оборудования в эксплуатацию (первом пуске) специализированной организацией, имеющей допуски на соответствующие виды работ. Гарантийные работы выполняются организацией, осуществившей ввод изделия эксплуатацию либо авторизованной сервисной организацией ВАХІ (если иное не оговорено дополнительными соглашениями).

Для осуществления ввода оборудования в эксплуатацию и последующего технического обслуживания газового оборудования ВАХІ рекомендуем Вам обращаться в сервисные организации ВАХІ. Адреса и телефоны сервисных организаций ВАХІ Вы можете узнать в торгующей организации или на сайте [www.baxi.ru](http://www.baxi.ru)

Обслуживающая организация имеет право выдать свой собственный гарантийный талон взамен настоящего при наличии аналогичных полей для заполнения.

Зная местные условия, параметры электро-, газо-, и водоснабжения, обслуживающая организация вправе требовать установку дополнительного оборудования (стабилизатор напряжения, магнитный или полифосфатный преобразователь воды, водяной и газовый фильтры, устройство защиты от импульсных перенапряжений и т. д.).

Покупатель в течение гарантийного срока при правильной эксплуатации имеет право на бесплатное устранение дефектов изделия.

Сохраняйте чек на купленное изделие. Храните гарантийный талон вместе с руководством по установке и эксплуатации.

При регулярном проведении технического обслуживания и ремонта квалифицированным персоналом специализированной фирмы срок службы оборудования составляет не менее 10 лет. По окончании срока службы изделия и при невозможности его восстановления изделие подлежит утилизации в соответствии с требованиями документа «ГОСТ Р 53692-2009 Ресурсосбережение. Обращение с отходами. Этапы технологического цикла отходов».

## Гарантийные сроки.

Гарантийный срок составляет два года (24 месяца) с даты ввода оборудования в эксплуатацию, но не более 30 месяцев с даты продажи оборудования. Начиная с 14-го месяца эксплуатации, гарантия действительна только при наличии в гарантийном талоне отметки о прохождении технического обслуживания. Регулярное техническое обслуживание производится за счет клиента, либо входит в стоимость договора на обслуживание оборудования.

При отсутствии соответствующих документов гарантийный срок исчисляется с даты изготовления оборудования. Дата изготовления оборудования определяется по серийному номеру на заводской табличке, или указывается на заводской табличке отдельной строкой.

*Пример серийного номера: 100021428031900002. Первые девять цифр означают код изделия. Десятая и одиннадцатая цифры означают порядковый номер недели, а следующие две цифры год выпуска (3 неделя 2019 года).*

Гарантийный срок на узлы и компоненты, замененные по истечению гарантийного срока на оборудование, составляет 12 месяцев. В результате ремонта или замены узлов и компонентов оборудования гарантийный срок на оборудование в целом не обновляется. Авторизованные сервисные организации ВАХИ по согласованию с компанией ООО «БДР Термия Рус» имеют право увеличивать сроки гарантии.

Гарантийные обязательства утрачивают свою силу в случаях:

- несоблюдения требований, указанных в руководстве по установке и эксплуатации;
- несоблюдения требований обслуживающей организации;
- отсутствия заводской маркировочной таблички на изделии;
- небрежного хранения, механических повреждений при транспортировке или монтаже;
- повреждений, вызванных замерзанием воды;
- повреждений или ухудшения работы оборудования по причине образования накипи;
- отсутствия документов, подтверждающих ввод изделия в эксплуатацию (первый пуск);
- неправильно или неполно заполненного гарантийного талона;
- использования изделия в целях, для которых оно не предназначено.

С условиями гарантии ознакомлен .....  
(дата и подпись покупателя)

Отметки о прохождении периодического технического обслуживания

Дата технического обслуживания .....

Организация, ФИО мастера, контактный телефон, примечания

.....  
.....  
.....

..... Подпись .....

Дата технического обслуживания .....

Организация, ФИО мастера, контактный телефон, примечания

.....  
.....  
.....

..... Подпись .....

Дата технического обслуживания .....

Организация, ФИО мастера, контактный телефон, примечания

.....  
.....  
.....

..... Подпись .....

Дата технического обслуживания .....

Организация, ФИО мастера, контактный телефон, примечания

.....  
.....  
.....

..... Подпись .....

## 2. КОМПЛЕКТ ПОСТАВКИ

- 1) Котел
- 2) Руководство по установке и эксплуатации (паспорт изделия)
- 3) Крепежный шаблон
- 4) Дюбель-крюки (2 шт.)
- 5) Диафрагма
- 6) Датчик бойлера NTC (только для одноконтурных котлов)

## 3. ИНФОРМАЦИЯ ПО БЕЗОПАСНОСТИ, МАРКИРОВКЕ, УТИЛИЗАЦИИ И ДАННЫМ ОБ ИЗГОТОВИТЕЛЕ

Данная информация предоставляется в соответствии с требованиями «ТР ТС 016/2011».

1. Условия применения отопительного и водонагревательного газоиспользующего оборудования ВАХІ должны соответствовать Российским нормативным документам.

В соответствии с требованиями документа

«СП 60.13330.2012 Отопление, вентиляция и кондиционирование воздуха.

Актуализированная редакция СНиП 41-01-2003»

Теплогенераторы на газовом топливе допускается размещать в нежилых помещениях (кроме помещений с повышенной влажностью), оборудованных приточно-вытяжной вентиляцией. Приточно-вытяжная вентиляция должна обеспечивать требуемые параметры микроклимата в помещении с учетом количества воздуха, необходимого для сгорания газа. Параметры микроклимата определяются в соответствии с требованиями документа

«ГОСТ 30494-2011. Межгосударственный стандарт. Здания жилые и общественные.

Параметры микроклимата в помещениях».

2. По окончании срока службы изделия и при невозможности его восстановления изделие подлежит утилизации в соответствии с требованиями документа

«ГОСТ Р 53692-2009 Ресурсосбережение. Обращение с отходами. Этапы технологического цикла отходов».

3. Информация о дате производства содержится в серийном номере изделия. Серийный номер имеется на заводской табличке, расположенной на изделии и на упаковке изделия. Дата производства может также указываться отдельно на заводской табличке.

4. Информация об изготовителе.

Производитель: Баймак Макина Саная ве Тикарет. А.Ш.Орханли Белдеси, Орта Махалле Акдениз Сокак № 8 Турция, СТАМБУЛ

(Baymak Sanayi ve Ticaret A.S. Orhanli Beldesi, Orta Mahalle Akdeniz Sokak No:8 Tuzla/ISTANBUL)

5. Лицом, выполняющим функции иностранного изготовителя в Российской Федерации, является ООО «БДР ТЕРМИЯ РУС».

Почтовый адрес: Москва, 129164, Зубарев переулок, дом 15, корпус 1, Бизнес-центр «Чайка-Плаза», офис 309.

Адрес электронной почты: info@bdrthermea.ru,

Сайт: www.baxi.ru

#### 4. ОБЩИЕ МЕРЫ БЕЗОПАСНОСТИ И РИСКИ, СВЯЗАННЫЕ С НЕНАДЛЕЖАЩИМ ИСПОЛЬЗОВАНИЕМ

- Котел не должен устанавливаться рядом с индукционной плитой, микроволновой печью и другими электрическими устройствами, производящими сильное электромагнитное излучение.
- Запрещается устанавливать котел на улице.
- Никогда не используйте чистящие вещества, вызывающие коррозию.
- Запрещается устанавливать котел в спальне, гостиной и ванной комнате.
- Не позволяйте детям или кому-либо, не умеющему обращаться с оборудованием, производить манипуляции с ним. Не позволяйте детям играть с котельным оборудованием.
- Ремонт, замена запчастей или всего оборудования может выполняться только квалифицированным специалистом.
- Для обеспечения безопасной работы при ремонте необходимо использовать только оригинальные комплектующие от производителя.
- При использовании в данной серии котлов незамерзающих жидкостей (антифризов) в качестве теплоносителя дефекты и неисправности, связанные с работой первичного теплообменника (шум при работе, вибрация, выход теплообменника из строя и т. д.) не покрываются гарантийной ответственностью производителя.



*Не оставляйте доступными для детей элементы упаковки (пластиковые пакеты, пенопласт и т. д.), так как они могут быть источником опасности.*



*Устройство не предназначено для использоваться детьми, людьми с ограниченными физическими и умственными способностями, нарушениями чувствительности, а также лицами, не имеющими необходимого опыта и знаний за исключением случаев, когда они пользуются устройством под присмотром и руководством своих ответственных представителей.*



*Никогда не храните горючие вещества (такие как растворители, бумага и т. д.) рядом с котлом.*

##### **При запахе газа**

- Необходимо немедленно перекрыть кран подачи газа и отключить котел от сети.
- Запрещается пользоваться электроприборами (например, не включать свет).
- Необходимо погасить скрытые источники пламени и открыть окно.
- Необходимо обратиться в авторизованную сервисную организацию или в Аварийную газовую службу.

##### **При запахе продуктов сгорания**

- Необходимо немедленно отключить котел от сети.
- Необходимо открыть все двери, окна и проветрить помещение.
- Необходимо обратиться в авторизованный сервисный центр.



## 5. ПОДГОТОВКА К УСТАНОВКЕ



*Перед установкой внимательно прочитайте данное руководство по установке и эксплуатации. Соблюдайте перечисленные в нем предосторожности во избежание рисков, связанных с ненадлежащим использованием.*

Котел предназначен для нагрева воды не выше температуры кипения при атмосферном давлении. Он подключается к системе отопления и к системе приготовления горячей воды в соответствии с его характеристиками и мощностью. Котел должен устанавливаться квалифицированным специалистом. Обязательно выполняются следующие операции:

- а) Тщательно промыть систему отопления, очистить все трубы и удалить все отложения.
  - б) Внимательно проверить, чтобы котел был настроен на соответствующий тип газа. Сверьтесь по сведениям на упаковке и на идентификационной табличке на самом агрегате.
  - в) Убедитесь, что в дымоходе имеется достаточная тяга, и что никакое другое устройство не присоединено к этому же дымоходу (за исключением случая, когда этот дымоход специально сделан для отвода дымовых газов от нескольких устройств в соответствии с действующими нормативами).
  - г) в случае если котел присоединяется к уже имеющемуся дымоходу, последний необходимо тщательно прочистить, чтобы при работе котла продукты сгорания не задерживались в дымоходе и не создавали тем самым опасную ситуацию.
- Монтаж прибора должен производиться на вертикальную стену с достаточным запасом прочности.

- При монтаже необходимо использовать прилагаемую к котлу монтажную схему, при этом при монтаже необходимо обеспечить строго вертикальное положение котла.
- В соответствии с европейскими требованиями при подключении прибора к сети электропитания необходимо выполнить его заземление.
- Максимальное рабочее давление в котле для контура горячего водоснабжения составляет 8 бар. При уровне давления воды более 6,5 бар для подключения к источнику водоснабжения рекомендуется использовать редуктор.
- Прибор должен быть подключен к источнику однофазного переменного напряжения 230 В. Электроснабжение прибора должно соответствовать требованиям ПУЭ (наличие глухозаземленной нейтрали необходимо). Прибор предназначен для эксплуатации под напряжением от 195 В до 253 В. При несоответствии напряжения указанному диапазону необходимо использовать стабилизатор напряжения.
- Необходимо обеспечить защиту прибора от внешних источников физического и химического воздействия.
- Перемещение и транспортировку прибора необходимо производить в заводской упаковке в соответствии с нанесенными на нее предупреждающими знаками и надписями. При этом необходимо обеспечить защиту прибора от воздействия воды и повышенной влажности для предотвращения повреждения упаковки и самого прибора.
- Ввод прибора в эксплуатацию должен производиться только квалифицированными специалистами, имеющими лицензии в соответствии с существующими нормативами и требованиями.
- Система газоснабжения должна соответствовать установленным требованиям.
- При несоблюдении условий, указанных в данном разделе, гарантийные обязательства на изделие утрачивают силу.

**Контур горячего водоснабжения (ГВС)**

При жесткости воды более 20°F (1°F=10 мг карбоната кальция на 1 литр воды) необходимо установить дозатор полифосфата или другую систему водоподготовки в соответствии с требованиями действующих нормативов.

Необходимо тщательно промыть систему после монтажа прибора и перед началом эксплуатации.

**Установка котла с новой системой отопления**

Перед установкой котла система отопления должна быть предварительно очищена.

Чтобы убрать возможные отложения или загрязнения (кусочки обшивки, спайки, и т. п.), используйте предназначенные для этого средства, имеющиеся в свободной продаже.

Данные средства, используемые для очистки системы отопления, не должны содержать концентрированную кислоту или щелочь, которые могут повреждать металл и элементы оборудования из пластика и резины (например, SENTINEL X300 или X400 и FERNOX Rigenatore для отопительного оборудования). При использовании очищающих средств необходимо строго следовать указаниям инструкций по их применению.

**Установка котла с существующей системой отопления**

Перед установкой котла система отопления должна быть предварительно очищена от грязи и отложений, используя предназначенные для этого средства, имеющиеся в свободной продаже (см. предыдущий пункт). Для защиты оборудования от накипи необходимо использовать вещества-ингибиторы, такие как SENTINEL X100 и FERNOX Protettivo для отопительного оборудования. При использовании данных веществ необходимо строго следовать указаниям инструкций по их применению. Необходимо учесть, что наличие отложений в теплообменнике приводит к неисправностям в работе котла (перегрев, шумность теплообменника и т. п.)

**6. УСТАНОВКА КОТЛА**

Установка, ремонт и техническое обслуживание котла и системы должны выполняться профессиональными специалистами с соблюдением действующего законодательства, регламентов и стандартов.

Габаритные размеры котла приведены в *Приложении С* в конце руководства.

Для монтажа котла воспользуйтесь имеющимся шаблоном для крепления котла к стене и дюбель-крюками. После определения местоположения настенного котла прикрепите к стене дюбель-крюки и подведите трубы к местам подключения газа и воды. Места указаны в нижней части шаблона.

Убедитесь, что на входном газопроводе установлен запорный газовый кран.

Если используется загрязненный газ, необходимо на газопроводе перед котлом установить фильтр.

Рекомендуется добавить два крана G<sup>3</sup>/<sub>4</sub> на подаче и на возврате системы отопления. В этом случае не потребуется сливать воду из системы при проведении объемных мероприятий с котлом.

Рекомендуется установка фильтра (типа «грязевик») на обратной трубе системы отопления

**Примечания по установке дополнительного насоса**

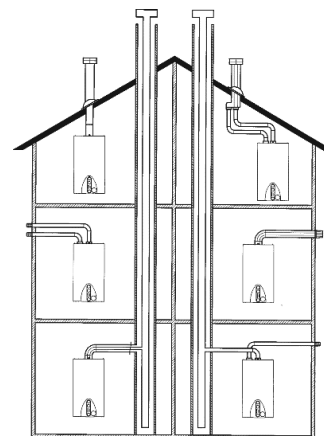
Если в системе отопления требуется дополнительный внешний насос, он должен устанавливаться после гидравлического разделителя для того, чтобы обеспечивать нормальную работу реле давления теплоносителя, а также не оказывать влияния на работу горячего водоснабжения (ГВС).

## 7. УСТАНОВКА ВОЗДУХОВОДОВ И ДЫМОХОДОВ

Котел спроектирован для присоединения к дымоходу и воздуховоду коаксиальной трубой. Возможно также использование отдельных труб при помощи разделительного комплекта.



Используйте аксессуары, поставляемые производителем.



### Таблица расчета максимальной длины труб

Конфигурация	Макс. длина труб, модели 10F, 14F, 18F, 24F, 1.24F	Макс. длина труб, модели 1.31F, 31F	Отвод 90° уменьшает длину на	Отвод 45° уменьшает длину на
Коаксиальные трубы 60/100	5 м	4 м	1 м	0,5 м
Коаксиальные трубы 60/100 с вертик. Наконечником	5 м	4 м	1 м	0,5 м
Коаксиальные трубы 80/125	8 м	9 м	1 м	0,5 м
Раздельные трубы диам. 80	15 м	15 м	0,5 м	0,25 м

### 7.1. КОАКСИАЛЬНЫЙ ДЫМОХОД (КОНЦЕНТРИЧЕСКИЙ)

Этот тип дымоудаления позволяет отводить сгоревшие газы наружу и забирать воздух для горения снаружи здания, а также присоединяться к общему дымоходу (LAS - система).

90° коаксиальный отвод позволяет присоединять котел к дымоходу в любом направлении, поскольку он может поворачиваться на 360°. Кроме того, он может использоваться в качестве дополнительного в сочетании с коаксиальной трубой или с 45° отводом.

Обеспечьте наклон трубы в сторону улицы – 1 см на каждый метр ее длины.

Максимальная длина коаксиальной трубы составляет 5 м.

90° отвод сокращает возможную полную длину трубы на 1 м.

45° отвод сокращает возможную полную длину трубы на 0,5 м.

### Основные элементы для коаксиального дымоудаления



Коаксиальный отвод 90°  
Код: MT71410141  
Для котлов 10F, 14F, 18F, 1.24F, 24F

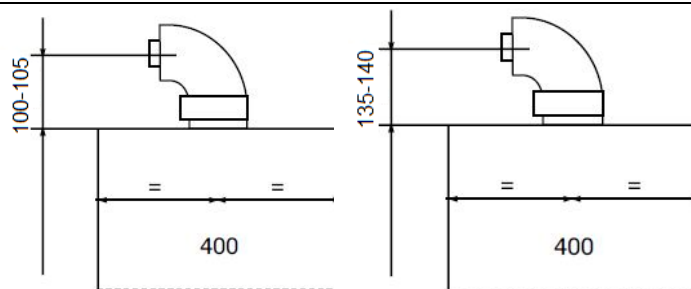


Коаксиальная труба с наконечником,  
диаметр 60/100 мм, общая длина 1000 мм  
Код: MT71413611



MT71410142  
Коаксиальный отвод 90°  
Код: MT71410141  
Для котлов 1.31F, 31F

В случае использования вышеуказанных элементов присоединительные габариты будут соответствовать данному чертежу:



Для котлов 10F, 14F, 18F, 1.24F, 24F

Для котлов 1.31F, 31F



Обратите внимание, что монтажный шаблон, идущий в комплекте с котлом, разработан для аксессуаров, не поставляемых на территорию Таможенного Союза. В связи с этим необходимо ориентироваться на фактические присоединительные размеры используемых аксессуаров.



При использовании дымоходного комплекта длиной **более 1 метра** необходимо удалить диафрагму на выходе из котла. Диафрагма **применяется**, если длина коаксиального дымохода составляет не более 1 метра.

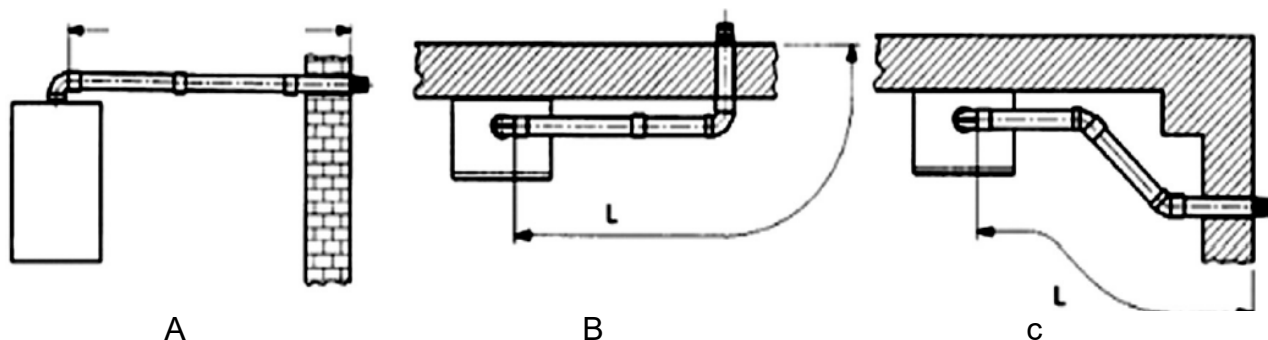
## 7.2. ИСПОЛЬЗОВАНИЕ РАЗДЕЛЬНЫХ ДЫМОВЫХ ТРУБ

При помощи разделительного комплекта возможно также использование отдельных труб для притока воздуха и отвода продуктов сгорания. Подробные инструкции об установке отдельных труб смотри в руководствах, прилагаемых к данным аксессуарам.



## 7.3 ВАРИАНТЫ УСТАНОВКИ ДЫМОХОДОВ

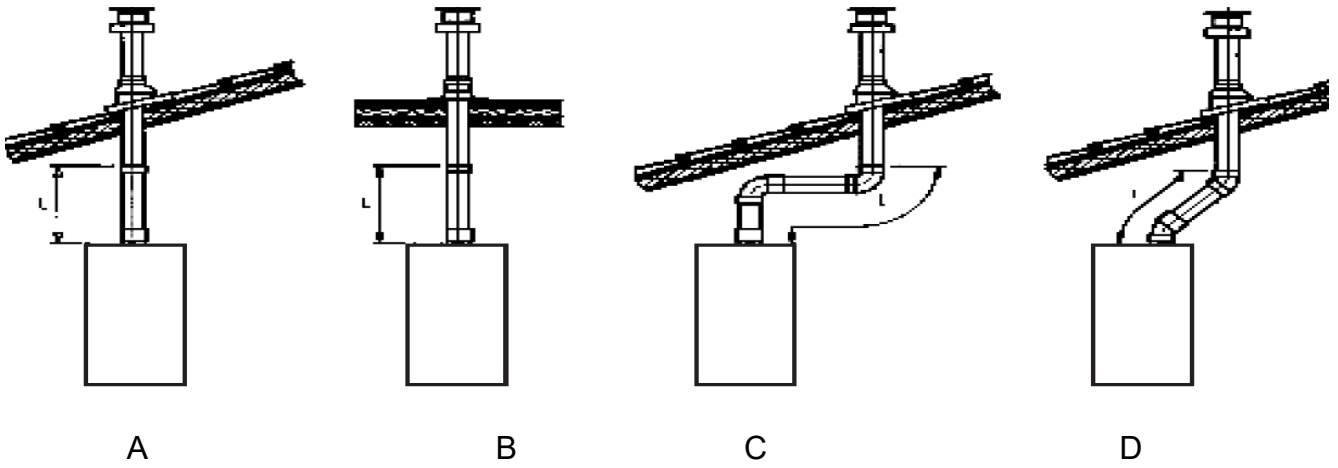
### Варианты горизонтальной установки наконечника дымохода



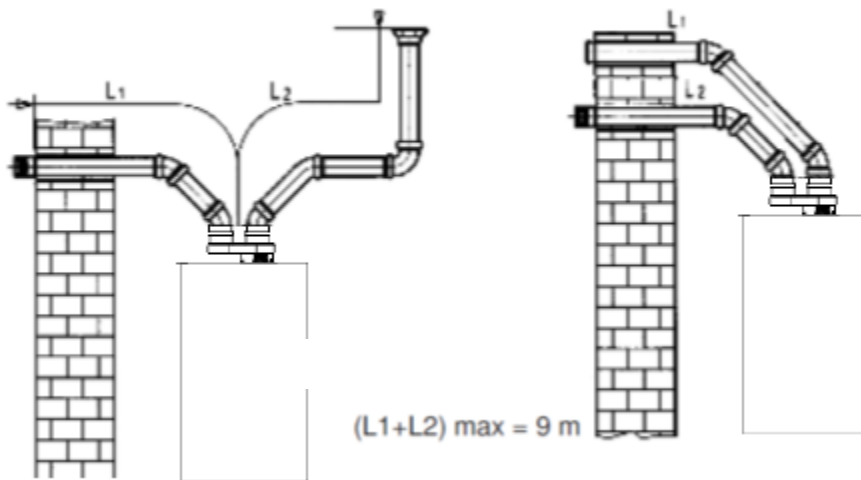
	A	B	C
10F, 14F, 18F, 1.24F, 24F -L <sub>max</sub> (M)	5	4	4
1.31F, 31F L <sub>max</sub> (M)	4	3	3

### Варианты вертикальной установки наконечника дымохода

Такая установка может быть выполнена как на плоской, так и на наклонной крыше путем закрепления наконечника с соответствующей погодной насадкой и рукавом (дополнительные аксессуары поставляются по требованию).



	A	B	C	D
10F, 14F, 18F, 1.24F, 24F -L <sub>max</sub> (M)	5	5	3	4
1.31F, 31F L <sub>max</sub> (M)	4	4	2	3



(L1+L2) max вы= 15 метров

## 8. ПОДКЛЮЧЕНИЕ ЭЛЕКТРОПИТАНИЯ

Прибор должен быть подключен к источнику однофазного переменного напряжения 230 В. Электроснабжение прибора должно соответствовать требованиям ПУЭ (наличие глухозаземленной нейтрали необходимо). Прибор предназначен для эксплуатации под напряжением от 195 В до 253 В. При несоответствии напряжения указанному диапазону необходимо использовать стабилизатор напряжения.

Подключите котел к источнику однофазного переменного напряжения 230 В и к заземлению с помощью прилагаемого трехжильного кабеля и убедитесь в правильной полярности подключения.

Для отключения от электросети должен использоваться двухполюсный выключатель с расстоянием между контактами не менее 3 мм.

Доступ к клеммной колодке

- Снимите переднюю панель котла (которая закреплена двумя винтами в нижней части).
- Снимете пластиковый блок панели управления (который закреплён двумя винтами)
- Откройте крышку блока панели управления
- В левой части вы увидите место подключения проводов.

Клеммная колодка источника питания оснащена предохранителем 2А быстрого действия (чтобы проверить или заменить предохранитель, необходимо извлечь черный держатель предохранителя)



*Напряжение на клеммной колодке источника питания - 220 В. Перед выполнением работ убедитесь, что котел отключен от источника питания.*

**Важная информация:** обеспечьте правильную полярность подключения

**L** (фаза) - **N** (нейтраль)

(L) – фаза (коричневый провод под напряжением)

(N) – нейтраль (синий провод)



– провод заземления (желто-зеленый провод)

(5) и (6) = соединительные клеммы комнатного термостата

## 9. ЗАПОЛНЕНИЕ СИСТЕМЫ



*При выполнении данной операции отключите электропитание котла.*

**ВНИМАНИЕ.** Перед заполнением системы отопления отключите электропитание котла с помощью двухполюсного выключателя.

**ВАЖНО:** Регулярно проверяйте по манометру, чтобы давление находилось в пределах от 0,7 до 1,5 бар при холодной системе отопления. При превышении давления откройте сливной вентиль. Если давление ниже нормы, откройте вентиль заполнения. Необходимо открывать вентиль очень плавно. При необходимости частой подпитки рекомендуется обратиться в обслуживающую организацию.



*Уделите особое внимание заполнению системы. Заполняйте систему теплоносителем постепенно во избежание формирования воздушных пузырей в первичном теплообменнике вплоть до достижения требуемого давления. Затем стравите воздух из всех радиаторов системы. Производитель не несет ответственности за возможный ущерб, причиненный теплообменнику по причине некорректного заполнения.*



*Котел оборудован гидравлическим прессостатом (реле минимального давления воды), предотвращающим работу горелки при отсутствии теплоносителя.*



*Общая жесткость теплоносителя не должна превышать 2 мг. экв/литр. Теплоноситель должен иметь pH в пределах от 6,5 до 8,5. Применение жесткой воды вызывает образование накипи в котле, что снижает его теплотехнические параметры и может стать причиной повреждения элементов котла. Применяемый теплоноситель должен находиться в пределах от 0,2 до -0,2 по индексу Ланжелье или в пределах от 5,8 до 6,5 по индексу Ризнера. Повреждение элементов котла из-за образования накипи не попадает под действия гарантийных обязательств. Если жесткость воды не отвечает требуемым параметрам, вода должна быть подготовлена.*

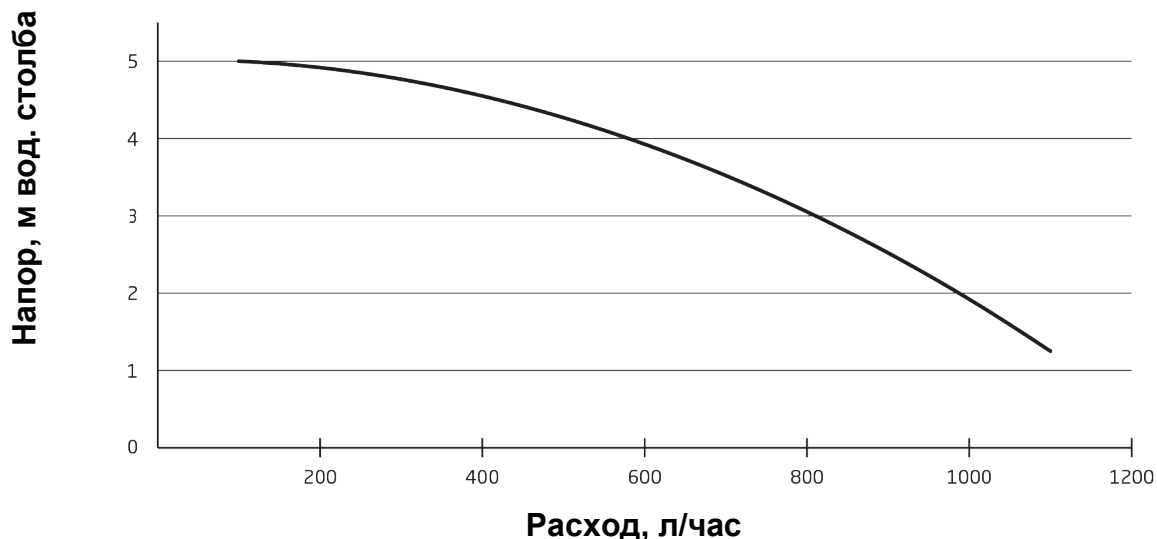
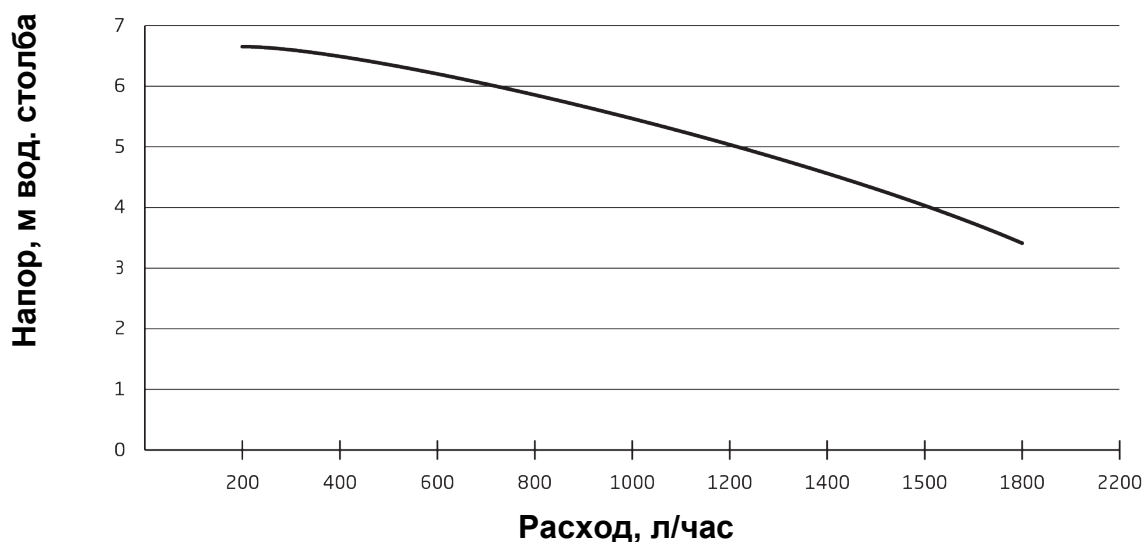


*В случае частого падения давления котел должен быть осмотрен специалистом сервисной службы.*

## 10. РАСХОД / НАПОР ВОДЯНОГО НАСОСА

Циркуляционные насосы, используемые в котле, отличаются высоким напором и могут быть использованы в любых системах отопления, как в однетрубных, так и в двухтрубных. Встроенный в насос автоматический воздухоотводчик позволяет эффективно удалять находящийся в отопительной системе воздух.

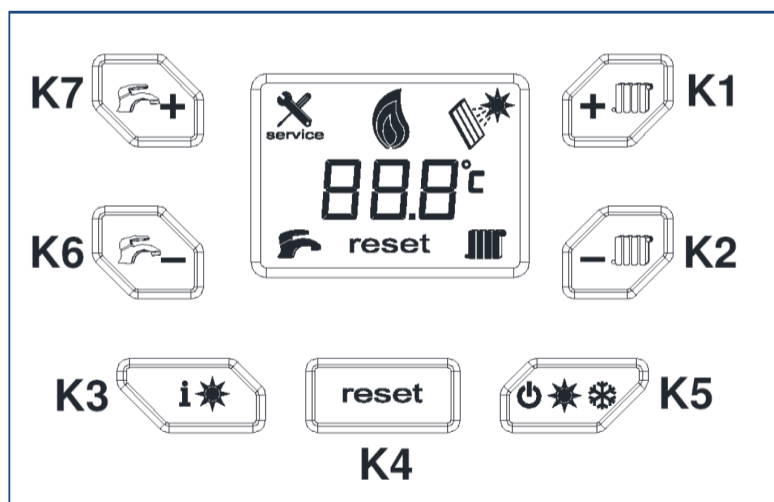


**ECO Nova 10F, 14F, 18F, 24F, 1.24F****Eco Nova 31F, 1.31F****11. ВКЛЮЧЕНИЕ КОТЛА**

Для включения котла необходимо:

- 1) открыть запорные краны систем отопления и водоснабжения;
- 2) подключить котел к электросети;
- 3) открыть газовый кран;
- 4) установить выбранный режим котла и задать требуемые температуры.

Подсветка дисплея выполнена в синем цвете. Подсветка работает при нажатии кнопок и выключается через несколько секунд.



**K1 (+ [radiator])** Регулирование температуры теплоносителя (+)

**K2 (- [radiator])** Регулирование температуры теплоносителя (-)

**K3 (i\*)** Информация


**K4 (reset)** Сброс (перезапуск котла)


**K5 (☉\*\*\*)** Кнопка выбора режима работы (Выключение/Лето/Зима)


**K6 (☞-)** Регулирование температуры горячей бытовой воды (-)


**K7 (☞+)** Регулирование температуры горячей бытовой воды (+)



 Оповещение об ошибке

 Контур горячего водоснабжения активирован

 Индикация наличия пламени на горелке

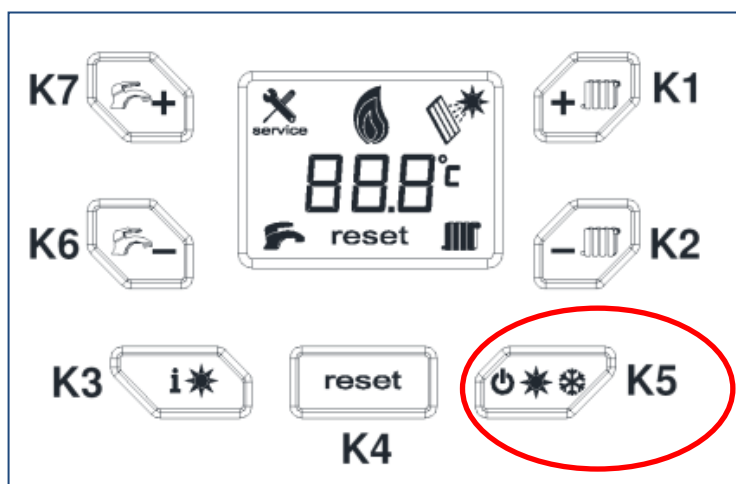
 Контур отопления активирован



При первом включении котла может возникнуть ошибка розжига из-за наличия воздуха в газопроводе. Нажмите и удерживайте клавишу «Reset» <sup>®</sup> не менее 2 сек после остановки котла из-за ошибки, после чего произойдет попытка повторного зажигания.

## 12. РЕЖИМЫ РАБОТЫ КОТЛА

### Режим «ВЫКЛЮЧЕНО» («OFF»)



Поочередным нажатием кнопки K5 (☛\*☛) можно выбрать требуемый режим работы (Лето/Зима) или выключить устройство. При выключении на дисплее отображается изображение «OFF». В этом режиме все сигналы от потребителей тепла игнорируются, за исключением функции защиты системы от замерзания.

При сохранении подачи электропитания система защиты от замерзания остается включенной и активной. Когда на дисплее отображается «OFF», возможна работа с меню сервис-инженера (см. далее). При выключении электропитания выполняется остановка всех функций.



### Режим «Дегазация»

Каждый раз при подключении электропитания и включении котла активируется функция дегазации. Когда эта функция активирована, запрос на включение горелки не учитывается. Цикл дегазации составляет 120 секунд. В течение этого времени на дисплее отображается «AP». На этой функции:

Циркуляционный насос работает в течение 5 секунд, затем останавливается на 5 секунд (на протяжении всех 120 секунд).

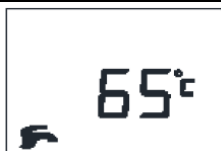
Мотор трехходового клапана на протяжении всех 120 секунд будет попеременно, каждые 30 секунд переключаться в положение «Отопление» и в положение ГВС.

Таким образом воздух будет удаляться из системы отопления. Функцию можно отключить, нажав кнопку сброса (K4<sub>(reset)</sub>). Функция дегазации активируется в следующих случаях:



- после подачи электричества на устройство;
- после сброса ошибки E03;
- после сброса ошибки F37.

### Режим «ЛЕТО»

Выберите режим «ЛЕТО» поочередным нажатием кнопки K5 (☛\*☛) (кнопка выбора режима работы). В этом режиме котел





работает только на приготовление горячей воды (функция «защита от замерзания» остается активной). На дисплее отображается текущее значение температуры горячей воды и символ


крана . При наличии запроса на приготовление горячей воды символ крана  мигает.


## Режим «ЗИМА»



Выберите режим «ЗИМА» поочередным нажатием кнопки K5 (☉\*❄). В этом режиме котел работает на нагрев системы отопления и на приготовление горячей воды. На дисплее

отображаются символы крана и радиатора  . При наличии запроса на нагрев системы отопления на дисплее мигает символ

радиатора  и отображается текущее значение температуры отопления, а при наличии запроса на приготовление горячей воды

на дисплее мигает символ крана  и отображается текущее значение температуры горячей воды.

## Режим отображения ошибок

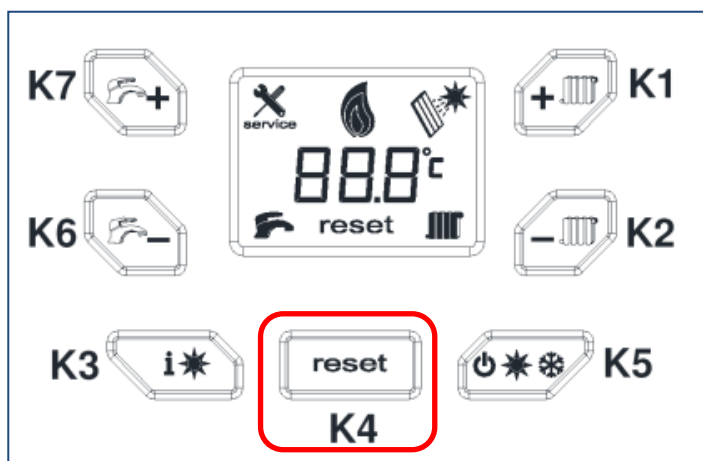
В случае обнаружения неисправности котел переходит в режим отображения ошибок. На дисплее отображается код ошибки (перегрев, блокировка, неисправность датчиков и т.п.)

## РЕЖИМ СЕРВИС-ИНЖЕНЕРА

Удерживая кнопку K4 («reset») в течение 10 секунд, можно войти в меню сервис-инженера. На ЖК-дисплее начинает отображаться мигающая надпись «tS». С помощью кнопок K6 и K7 («ГВС+» и «ГВС-») можно выбрать следующие пункты меню:

- «tS» – Регулируемые параметры
- «In» – Информационные параметры
- «Hi» – История ошибок
- «rES» – Сброс истории ошибок

Для выбора необходимого пункта однократно нажмите K4 («reset»). Нажатием кнопки K5 («выбор режима работы») в течение 1 секунды можно выйти из меню сервис-инженера. Если не было предпринято никаких действий, котел автоматически выходит из меню сервис-инженера через 2 минуты.



## 13. ВЫКЛЮЧЕНИЕ КОТЛА И ФУНКЦИЯ ЗАЩИТЫ ОТ ЗАМЕРЗАНИЯ

Необходимо избегать полного слива воды из системы, так как при повторном заполнении системы водой внутри котла и на нагревательных элементах образуется накипь, которая может привести к выходу прибора из строя.

Электронная система управления котлом запускает функцию защиты от замерзания отопительной системы, которая при снижении температуры подачи до уровня ниже 5°C автоматически включает горелку.

Условия срабатывания функции защиты от замерзания:

- подача электропитания на котел;
- вентиль подачи газа должен быть открыт;
- давление в системе должно находиться на требуемом уровне;
- блокировка котла должна быть выключена.

## ЗАЩИТА СИСТЕМЫ ГОРЯЧЕГО ВОДОСНАБЖЕНИЯ (ГВС) ОТ ЗАМЕРЗАНИЯ

Функция защиты системы ГВС от замерзания доступна в любом из указанных режимов эксплуатации.

Показания датчика температуры системы ГВС постоянно контролируются; при снижении показаний до уровня ниже 8°C с датчика температуры ГВС поступает сигнал о необходимости нагрева.

Функция защиты системы ГВС используется на минимальной мощности, заданной для системы ГВС.

При отклонениях в условиях эксплуатации, препятствующих розжигу горелки, для защиты системы ГВС используется только насос, при этом трехходовой клапан переводится в положение «ГВС».

## 14. РЕКОМЕНДАЦИИ ПО ЭНЕРГОСБЕРЕЖЕНИЮ

### Настройки для режима отопления

В зависимости от типа системы настройте температуру теплоносителя в котле. Для систем с радиаторами установите максимальную температуру теплоносителя на выходе из котла приблизительно 60°C. Увеличьте температуру подачи, если заданная температура воздуха в помещении не достигнута. Для систем с теплым полом не следует превышать температуру, указанную проектировщиком системы. Используйте датчик уличной температуры для автоматической настройки температуры теплоносителя в контуре отопления в зависимости от температуры наружного воздуха. Для точного поддержания температуры в помещении используйте комнатный термостат. Благодаря этому будет производиться ровно то количество тепла, которое требуется, без перегрева помещения. Нагрев помещения на каждый дополнительный градус Цельсия означает увеличение потребления примерно на 6%. Используя программируемый комнатный термостат, вы можете установить ночную температуру в спальне примерно на 5°C ниже, чем в дневное время. В период длительного отсутствия, например, во время отпуска, заданная температура в помещении может быть понижена. Не накрывайте радиаторы, так как это препятствует нормальной циркуляции воздуха. Не оставляйте окна полуоткрытыми, в целях вентиляции открывайте их полностью на короткий период времени.

### Настройки для режима горячего водоснабжения

Заранее задайте необходимую температуру горячей воды. Использование более горячей воды с последующим смешиванием приводит к образованию дополнительной накипи.

## 15. ОТОБРАЖЕНИЕ И НАСТРОЙКА ПАРАМЕТРОВ

### 15.1. ОТОБРАЖЕНИЕ ПАРАМЕТРОВ (ФУНКЦИЯ «INFO»)

#### «In» – Информационные параметры

При выборе «In» дисплей начинает отображать код i00. С помощью кнопок K6(  ) и K7 (  )

+) («ГВС+» и «ГВС-») можно выбирать параметры. При выборе одного из этих параметров с помощью кнопок K1 (+) и K2 (-) («Отопл.+» и «Отопл.-») можно увидеть значение параметра. (В случае отрицательной температуры наружного воздуха значение параметра мигает).

	Описание	Диапазон
i00	Датчик температуры подачи контура отопления (°C)	0 - 125
i01	-	-
i02	Датчик температуры контура горячего водоснабжения (°C)	0 - 125
i03	-	-
i04	-	-
i05	Расход горячей воды (л/м)	0.0 - 99.9
i06	Датчик температуры наружного воздуха (°C)	0 - 99
i07	Текущий ток модуляции (%PWM)	
i08	Давление воды в системе	-
i09	Текущий ток ионизации датчика наличия пламени (мкА * 10)	0 - 99
i10	Версия прошивки	C_x.xx

Нажатием кнопки K4 (*reset*) в течение 1 секунды можно вернуться к отображению выбранного параметра, затем, нажав кнопку K4 (*reset*) еще раз, вернуться к отображению пунктов меню. Нажатием кнопки K5 () в течение 1 секунды можно выйти из меню сервис-инженера. Если не было предпринято никаких действий, котел автоматически выходит из меню сервис-инженера через 2 минуты. Режим запроса может быть активирован также с помощью кнопки K3 () («i») на 10 секунд.

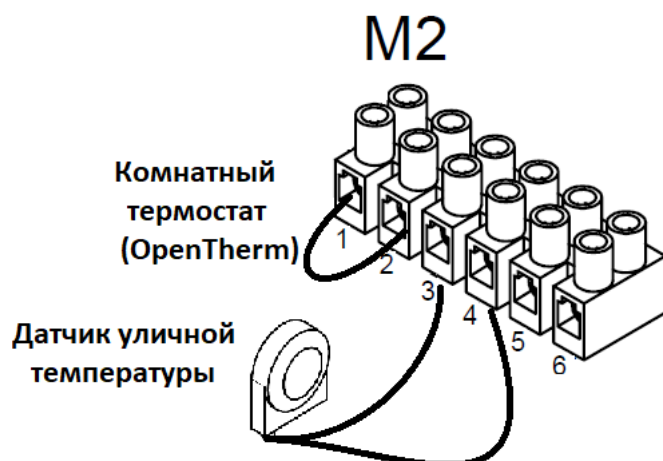
## 15.2. НАСТРОЙКА ПАРАМЕТРОВ

### «TS» - Регулируемые параметры

При выборе «tS» дисплей начинает отображать код P00. С помощью кнопок K6 () и K7 () («ГВС+» и «ГВС-») можно выбирать параметры от P00 до P26. Выбрав один из этих параметров, с помощью кнопок K1 (+) и K2 (-) («Отопл.+» и «Отопл.-») можно изменить его значение. Значение автоматически сохраняется. Список параметров указан в таблице ниже. Нажатием кнопки K4 (*reset*) в течение 1 секунды можно вернуться к отображению выбранного параметра, затем, нажав кнопку K4 (*reset*) еще раз, вернуться к отображению пунктов меню. Нажатием кнопки K5 () в течение 1 секунды можно выйти из меню сервис-инженера. Если не было предпринято никаких действий, котел автоматически выходит из этого режима через 2 минуты.

Параметр	Описание	Ед. изм.	Диапазон	Заводская установка			
				10F-14F 18F-24F	1	1.24F 1.31F	3
P00	Конфигурация ГВС: 1 = Проточный, 2 = Бойлер, 3 = Только отопление, 4 = Битермический	--	1 - 4	10F-14F 18F-24F	1	1.24F 1.31F	3
P01	Тип газа: 0 = Природный, 1 = LPG	--	0 - 1	0			
P02	Мощность горелки в режиме розжига	%	0 - 100	60			
P03	Макс. температура горячей воды	°C	30 - 65	60			
P04	Макс. мощность горелки в режиме приготовления горячей воды (ГВС)	%	0 - 100	10F-14F-18F	1.24F- 24F 1.31F- 31F		
				87	100		
P05	Мин. мощность горелки в режиме приготовления горячей воды (ГВС)	%	0 - 100	0			
P06	Выбег насоса после режима ГВС	мин	0 – 255	0			
P07	Включение защиты от замерз. ГВС	°C	0 – 50	8			
P08	Выключение защиты от замерз. ГВС	°C	0 - 50	35			
P09	Тип датчика ГВС: 0=терморезистор, 1=термостат	--	0 - 1	-			
P10	Темпер-ра функции антилегионелла	°C	0 - 70	-			
P11	Периодичность функции антилегионелла	дней	0 - 7	-			
P12	Поддерж. разница температур	°C	0 - 20	-			
P13	Макс. температура в бойлере	°C	0 – 90	-			
P14	Макс. темпер. контура отопления	°C	20 – 90	80			
P15	Макс. мощность горелки в режиме отопления (ток модуляции)	%	0 – 100	10 F	14 F	18 F	1.24F-24F 1.31F-31F
				45	55	70	100
P16	Мин. мощность горелки в режиме отопления (ток модуляции)	%	0 – 100	0			
P17	Мин. время между запусками горелки	мин	0 - 10	3			
P18	Выбег насоса	мин	0 – 255	3			
P19	Работа насоса контура отопления: 0 = с выбегом, 1= непрерывная,	--.	0 - 1	0			
P20	Мин. время работы контура отопл.	мин	0 – 5	2			
P21	Скорость изменения температуры теплоносителя	°C/мин	0 – 60	4			
P22	Включение защиты от замерзания	°C	0 – 10	5			
P23	Выключение защиты от замерзания	°C	0 – 10	10			
P24	Выбор погодозависимой кривой	-	0 – 30	0			
P25	Температура отключения выбега насоса по перегреву	°C	0 - 100	80			
P26	Температура включения выбега насоса по перегреву	°C	0 - 100	85			
P27	Принцип работы насоса: 0=on/off 1 = PWM (с регулируемой скоростью)	--	0 - 1	0			
P28	Тип датчика протока ГВС: 0=Fugas, 1=Bitron, 2=Arcel, 3= on/off	--	0 - 3	2			

## 16. ПОДКЛЮЧЕНИЕ К КОМНАТНОМУ ТЕРМОСТАТУ



Необходимо открыть доступ к клеммной колодке M2;  
Снять перемычку с клемм 1 и 2 клеммной колодки;  
Протянуть кабель из двух проводов через кабельный зажим котла и присоединить кабель, идущий от термостата, к клеммам (1) и (2);  
Включить электропитание котла.

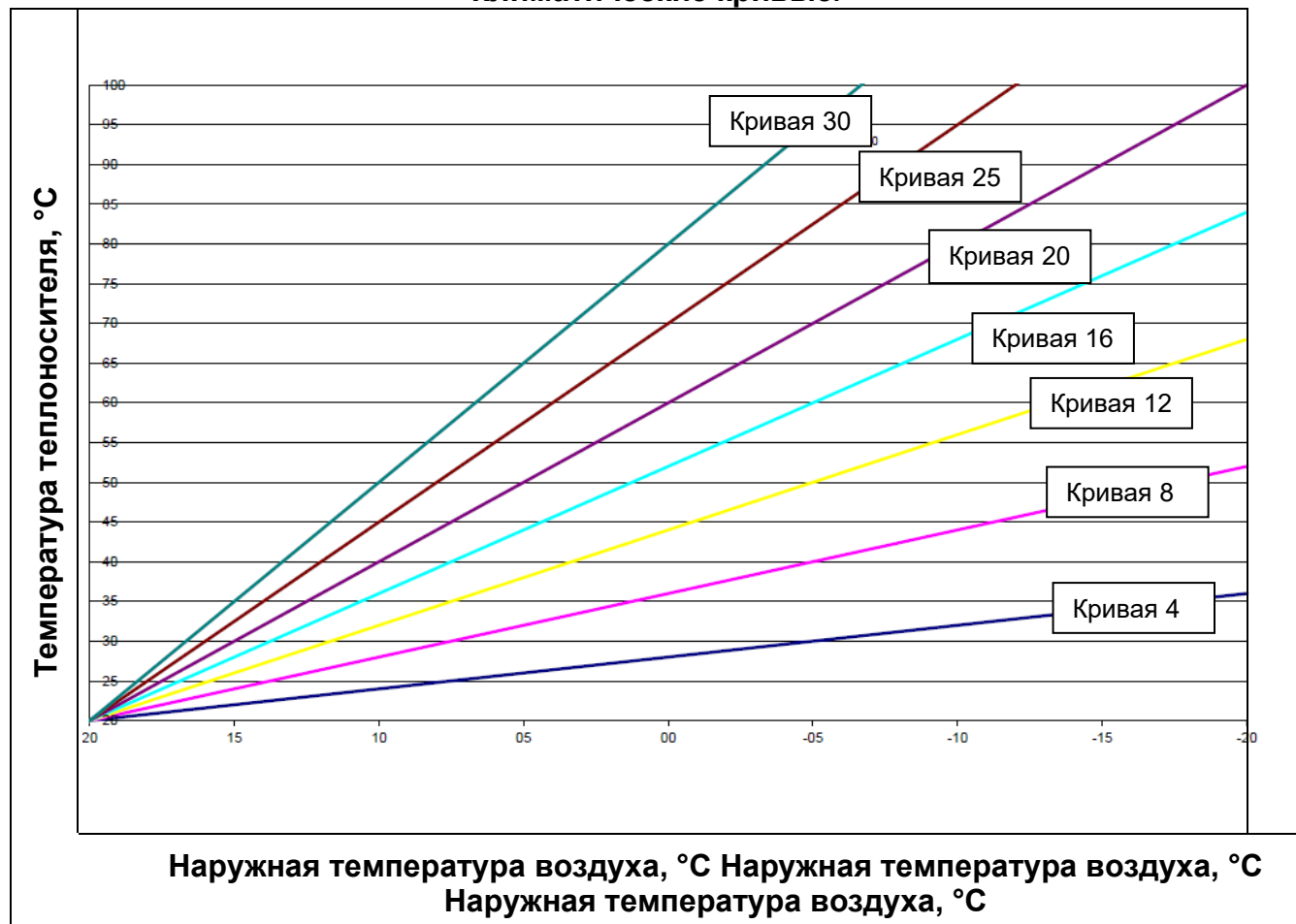


## 17. ПОДКЛЮЧЕНИЕ ДАТЧИКА НАРУЖНОЙ ТЕМПЕРАТУРЫ

Датчик наружной температуры может быть подключен к плате управления, подключается к контактам 5-6 клемной колодки M2

Если к котлу присоединен датчик наружной температуры, то температура теплоносителя в системе отопления изменяется в зависимости от температуры на улице по заданной вами кривой (параметр P24). На указанных ниже графиках показана зависимость температуры в системе отопления от температуры на улице. Расчетное значение ограничивается верхним пределом установленного температурного диапазона системы отопления.

Климатические кривые.



## 18. ПОДКЛЮЧЕНИЕ БОЙЛЕРА (ТОЛЬКО ДЛЯ ОДНОКОНТУРНОГО КОТЛА)

Датчик температуры (NTC) бойлера ГВС входит в комплект поставки одноконтурного котла.

### Подключение бойлера

К данному котлу может быть подключен внешний бойлер косвенного нагрева. Подключите провода от датчика температуры бойлера к клемме на колодке, контакты 3-4. Датчик температуры бойлера должен быть вставлен в гильзу бойлера косвенного нагрева. Для регулирования температуры в бойлере (от 35°C до 60°C) нажимайте клавиши «плюс» или «минус» с обозначением крана .

Важная информация: установите параметр P00 равным 2, как описано в главе “Настройка параметров”.



Функция антилегионелла по умолчанию не активна. Для активации функции задайте для параметра P10 значение от 055 до 067 (уставка 55-67°C) согласно разделу «Настройка параметров».

## 19. КОДЫ АВАРИЙНОЙ И ПРЕДУПРЕДИТЕЛЬНОЙ СИГНАЛИЗАЦИИ

### 19.1. КОДЫ АВАРИЙНОЙ И ПРЕДУПРЕДИТЕЛЬНОЙ СИГНАЛИЗАЦИИ

Коды аварийной и предупредительной сигнализации отображаются на дисплее в виде заглавной буквы «E» или «F» и номера сигнала.

#### Коды аварийной сигнализации, требующие обязательного ручного сброса

*Команды розжига блокируются, котел останавливается. При возникновении данных кодов аварийной сигнализации на дисплее отображается символ гаечного ключа.*

#### **E01**

*Описание:* Во время розжига на плату не поступает сигнал о наличии пламени. После заданного числа неудачных попыток розжига котел уходит в блокировку

*Элемент, сигнализирующий о неисправности:* электрод контроля пламени

*Возможные причины:*

1. Нет газа
2. Закрыт газовый кран
3. Недостаточное давление газа на входе в котел.
4. Перепутаны фаза и ноль (для моделей с фазозависимыми электронными платами)
5. Нет контакта между платой и электродом контроля пламени
6. Неисправен, загрязнен или неправильно установлен электрод контроля пламени
7. Недостаточно поступает воздуха для горения
8. Неплотно присоединен коаксиальный дымоход (продукты сгорания частично попадают в воздушный тракт)
9. Неисправна электронная плата (например, неисправен блок розжига на плате)
10. Неисправен газовый клапан (или неправильно настроен при техническом обслуживании)

#### **E02**

*Описание:* Электрод контроля пламени дает сигнал о наличии пламени до подачи сигнала с платы на открывание газового клапана («паразитное пламя»). В течение первых 5 секунд появляется индикация F02. Если сигнал о наличии пламени не исчезнет в течение 5 секунд, появляется индикация E02 (с необходимостью ручного сброса).

*Элемент, сигнализирующий о неисправности:* электрод контроля пламени

*Возможные причины:*

1. Попала влага на электронную плату котла
2. Наличие пламени после отключения горелки – "паразитное пламя" (нарушена герметичность газового клапана)
3. Качество питающей электроэнергии не соответствует требованиям Российских стандартов (в большинстве случаев проблема решается установкой стабилизатора напряжения с гальванической развязкой и выполнением надёжного заземления)
4. Неисправна электронная плата
5. Отсутствует надежное соединение с заземленными проводниками

**E03**

*Описание:* На плату поступил сигнал о разомкнутых контактах предохранительного термостата перегрева.

*Элемент, сигнализирующий о неисправности:* предохранительный термостат перегрева.

*Возможные причины:*

1. Температура контура отопления превысила максимально допустимую (100-105°C)
  - а) забит (накипью) теплообменник
  - б) засорены фильтры (контура отопления)
  - в) неисправен насос
  - г) завоздушена система отопления
  - д) Неисправен датчик температуры контура отопления («поплыла» характеристика зависимости сопротивления от температуры)
  - е) Отсутствует хороший контакт между датчиком температуры контура отопления и теплоносителем (в контактных датчиках рекомендуется применять термопасту)
2. Неисправен термостат перегрева
3. Нет электрического контакта между платой и термостатом перегрева
4. Неисправна электронная плата

**E04**

*Описание:* На плату поступил некорректный сигнал с реле давления воздуха

*Элемент, сигнализирующий о неисправности:* реле давления воздуха (прессостат)

*Возможные причины:* см. описание кода E05

**E05**

*Описание:* На плату поступил некорректный сигнал с реле давления воздуха.

Контакты цепи реле давления воздуха остаются разомкнутыми в течение 30 секунд во время работы вентилятора.

*Элемент, сигнализирующий о неисправности:* реле давления воздуха (пневмореле)

*Возможные причины:*

1. Превышена максимальная длина дымоотводящих труб (коаксиальных или раздельных) или проблемы с дымоходом
2. Неисправно пневмореле
3. Нет контакта между платой и пневмореле
4. Неисправен вентилятор
6. Нет контакта между платой и вентилятором
7. Попала вода в силиконовую трубку, соединяющую пневмореле с трубкой Пито
8. Из-за низкого напряжения в электросети вентилятор не обеспечивает нужного напора для замыкания контактов пневмореле

**E06**

*Описание:* На плату поступил некорректный сигнал с реле давления воздуха

*Элемент, сигнализирующий о неисправности:* реле давления воздуха (прессостат)

*Возможные причины:* см. описание кода E05

**E07**

*Описание:* При включении котла электронная плата фиксирует низкое напряжения в сети <150В

*Элемент, сигнализирующий о неисправности:* электронная плата

*Возможные причины:*

1. Наличие скачков напряжения в сети
2. Недопустимое низкое напряжение в сети не соответствует установленным параметрам
3. Неисправна электронная плата

**E09**

*Описание:* Ошибка обратной связи с клапаном. Ответный сигнал с газового клапана не соответствует командам контроллера.

*Элемент, сигнализирующий о неисправности:* электронная плата

*Возможные причины:*

1. Неисправна электронная плата

**E12**

*Описание:* Неисправность электронных компонентов платы.

*Элемент, сигнализирующий о неисправности:* электронная плата

*Возможные причины:*

1. Неисправна электронная плата

**E21**

*Описание:* Неисправность электронных компонентов платы.

*Элемент, сигнализирующий о неисправности:* электронная плата

*Возможные причины:*

1. Неисправна электронная плата

**E82**

*Описание:* Трехкратная потеря сигнала от электрода контроля ионизации в течение четырех минут.

*Элемент, сигнализирующий о неисправности:* электрод контроля пламени

*Возможные причины:*

1. Неисправен, загрязнен или неправильно установлен электрод контроля пламени
2. Неисправна электронная плата
3. Трехкратная блокировка по тяге (E05)

## 19.2 Коды предупредительной сигнализации, блокирующие работу котла до устранения причины (не требующие обязательного ручного сброса)

*Команды розжига блокируются без остановки самого котла. При устранении ошибки соответствующее сообщение перестает выводиться на дисплей.*

**F02**

*Описание:* Электрод контроля пламени дает сигнал о наличии пламени до подачи сигнала с платы на открывание газового клапана («паразитное пламя»). В течение первых 5 секунд появляется индикация F02. Если сигнал о наличии пламени не исчезнет в течение 5 секунд, появляется индикация E02 (с необходимостью ручного сброса).

*Элемент, сигнализирующий о неисправности:* электрод контроля пламени

*Возможные причины:*

1. Попала влага на электронную плату котла
2. Наличие пламени после отключения горелки – "паразитное пламя" (нарушена герметичность газового клапана)
3. Качество питающей электроэнергии не соответствует требованиям Российских стандартов (в большинстве случаев проблема решается установкой стабилизатора

напряжения с гальванической развязкой и выполнением надёжного заземления)

4. Неисправна электронная плата

5. Отсутствует надежное соединение с заземленными проводниками

### F13

*Описание:* Неудачный сброс блокировки. Пять неудачных попыток сброса блокировки. Данная ошибка сбрасывается путем временного снятия электропитания.

*Элемент, сигнализирующий о неисправности:* электронная плата

*Возможные причины:*

1. Пять неудачных попыток сброса блокировки (нажатия клавиши «reset» без устранения причины блокировки).

### F22

*Описание:* Электронная плата диагностировала пониженное напряжение в сети и отключила котел

*Элемент, сигнализирующий о неисправности:* Электронная плата

*Возможные причины:*

1. Пониженное напряжение электропитания
2. Неисправна электронная плата
3. Несоответствие качества питающей электроэнергии требованиям стандартов.

### F23

*Описание:* Некорректная работа реле давления воздуха (прессостата). При запросе на запуск горелки перед запуском вентилятора происходит проверка прессостата тяги на наличие разомкнутой цепи. Если контакты цепи остаются замкнутыми в течение 30 секунд, возникает данная неисправность.

*Элемент, сигнализирующий о неисправности:* реле давления воздуха (прессостат)

*Возможные причины:*

1. Неисправно реле давления воздуха (прессостат)
2. Неисправна электронная плата
3. Наличие самотяги в дымоходе замыкает контакты реле давления воздуха (прессостата) до включения вентилятора

### F25

*Описание:* Внутренняя ошибка платы. Конфликт прошивки: ошибка внутренней памяти.

*Элемент, сигнализирующий о неисправности:* электронная плата

*Возможные причины:*

1. Неисправна электронная плата
2. Качество питающей электроэнергии не соответствует требованиям Российских стандартов

### F31

*Описание:* Сопротивление датчика температуры контура отопления, измеренное платой, находится вне допустимого рабочего диапазона (0÷125°C). При индикации данного кода запросы на нагрев не выполняются.

*Элемент, сигнализирующий о неисправности:* Датчик температуры контура отопления

*Возможные причины:*

1. Неисправен датчик температуры контура отопления
2. Нет контакта между платой и датчиком температуры контура отопления (короткое замыкание или обрыв в цепи)
3. Температура, измеряемая датчиком, находится вне допустимого рабочего диапазона
4. Неисправна электронная плата

### F32

*Описание:* Недопустимое значение показаний датчика уличной температуры (короткое замыкание или обрыв в цепи). При выходе показаний датчика уличной температуры за

пределы допустимого диапазона поступает аварийный сигнал (если установлено значение параметра P24≠0). При восстановлении штатных показаний датчика аварийный сигнал выключается автоматически.

*Элемент, сигнализирующий о неисправности:* датчик уличной температуры

*Возможные причины:*

1. Неисправен датчик уличной температуры
2. Нет контакта между платой и датчиком уличной температуры
3. При отсутствии датчика уличной температуры ошибочно установлено значение параметра P24≠0
4. Неисправна электронная плата

### **F33**

*Описание:* Сопротивление датчика температуры контура горячего водоснабжения (ГВС), измеренное платой, находится вне допустимого рабочего диапазона (-5÷125°C). При индикации данного кода запросы на нагрев не выполняются.

*Элемент, сигнализирующий о неисправности:* Датчик температуры контура ГВС

*Возможные причины:*

1. Неисправен датчик температуры контура ГВС
2. Нет контакта между платой и датчиком температуры контура ГВС (короткое замыкание или обрыв в цепи)
3. Температура, измеряемая датчиком, находится вне допустимого рабочего диапазона
4. Неисправна электронная плата

### **F37**

*Описание:* Разомкнуты контакты реле минимального давления контура отопления.

*Элемент, сигнализирующий о неисправности:* реле минимального давления контура отопления

*Возможные причины:*

1. Недостаточное давление воды в контуре отопления (проверить показания манометра)
2. Нет контакта между платой и реле минимального давления контура отопления
3. Неисправно реле минимального давления контура отопления (предохранительный прессостат)

### **F40**

*Описание:* Получен сигнал от цифрового датчика давления воды (в данном устройстве отсутствует) о превышении давления сверх допустимых значений

*Элемент, сигнализирующий о неисправности:* цифровой датчик давления воды контура отопления

*Возможные причины:*

1. Неисправна электронная плата

### **F47**

*Описание:* Получен сигнал от цифрового датчика давления воды (в данном устройстве отсутствует) о падении давления ниже допустимых значений либо об отсутствии цифрового датчика

*Элемент, сигнализирующий о неисправности:* цифровой датчик давления воды контура отопления

*Возможные причины:*

1. Неисправна электронная плата

**F59**

**Описание:** Ошибка обратной связи с клапаном. Ответный сигнал с газового клапана не соответствует командам контроллера. Наиболее вероятной причиной данного кода сигнализации является отсутствие контакта с модулятором газового клапана (отсоединен провод)

**Элемент, сигнализирующий о неисправности:** электронная плата

**Возможные причины:**

1. Отсутствует контакт с модулятором газового клапана (отсоединен провод)
2. Неисправен модулятор газового клапана (обрыв обмотки)
3. Неисправна электронная плата

**E60**

**Описание:** Ошибка, связанная с датчиком уличной температуры. Не корректное или ошибочное подключение датчика уличной температуры. Наиболее вероятная причина – не правильный контакт. (отсоединен провод или неправильно подключен).

**Элемент, сигнализирующий о неисправности:** электронная плата

**Возможные причины:**

1. Отсутствует контакт с датчиком уличной температуры (отсоединен провод)
2. Плохой контакт между платой и датчиком
3. Неисправен датчик уличной температуры
4. Не произведены настройки (P10) ≠ 0
5. Неисправна электронная плата

## 20. СИСТЕМЫ БЕЗОПАСНОСТИ

Данные котлы полностью отвечают требованиям СНиП РФ, а также действующим нормам стран ЕС. В частности, они оснащены следующими устройствами и системами:

### • Предохранительный термостат

Благодаря датчику, установленному на выходной трубе первичного теплообменника, в случае перегрева воды первичного контура прекращается подача газа в горелку. В этих условиях котел блокируется. После устранения причины, вызвавшей блокировку, возможно повторное включение котла путем нажатия кнопки в течение не менее 2 секунд.

### • Датчик тяги – пневмореле

Данное устройство обеспечивает включение горелки только при условии эффективного отвода продуктов сгорания. В нижеследующих случаях произойдет остановка и блокировка котла, а на экране появится код неисправности E04/E05/E06 (см. раздел «Система безопасности: индикаторы, коды и сбрасывание»): при закупорке дымоводящей трубы; при засорении устройства Вентури; при блокировке вентилятора; при выходе из строя пневмореле; при разрыве контакта между пневмореле и электронной платой.

### • Ионизационный датчик пламени

Электрод определения наличия пламени гарантирует безопасность работы при нарушении подачи газа или неполном горении основной горелки. Для перезапуска котла необходимо нажать и удерживать нажатой не менее 2 секунд клавишу сброса <sup>®</sup>.

### • Реле минимального давления воды (гидравлический прессостат)

Данное устройство допускает включение основной горелки, только если давление в системе выше 0,5 бар.

### • Постциркуляция насоса контура отопления

Электронная система управления обеспечивает продолжение работы насоса на контур отопления в течение 3 минут после того, как комнатный термостат отключил основную

горелку.

• **Функция защиты от замерзания**

Электронная система управления котла имеет функцию защиты «от замерзания» в контуре отопления и ГВС, которая при температуре воды на подаче ниже 5°C включает горелку до достижения на подаче температуры, равной 30°C. Данная функция работает, если к котлу подключено электричество, кран подачи газа открыт и если давление в системе соответствует предписанному.

• **Функция контроля отсутствия циркуляции воды в первичном контуре (из-за возможной блокировки насоса)**

В случае отсутствия или недостаточности циркуляции воды в первичном контуре котел блокируется и на дисплей выводится код неисправности F37.

• **Защита от блокировки насоса**

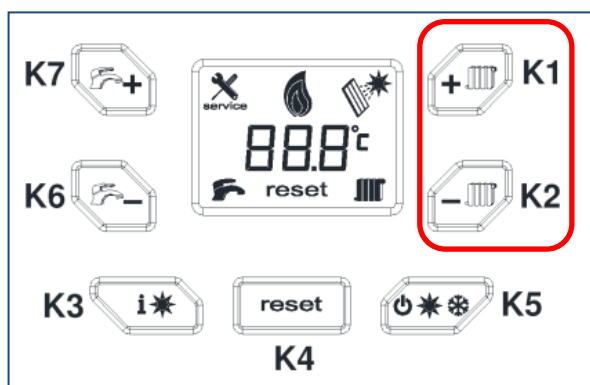
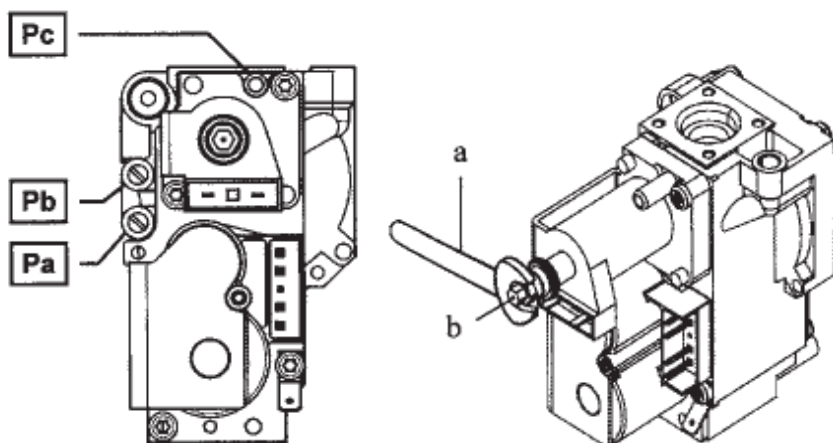
Если котел не работает в течение 24 часов подряд (на контур отопления и/или ГВС), насос включается автоматически на 10 секунд. Данная функция работает, если к котлу поступает электропитание.

• **Гидравлический предохранительный клапан (контур отопления)**

Этот клапан контролирует давление в контуре отопления и настроен на давление 3 бар. Рекомендуется присоединить предохранительный клапан к сифонному сливу.

Запрещается использовать данный клапан для слива воды из системы отопления.

## 21. НАСТРОЙКА ГАЗОВОГО КЛАПАНА



Удерживая кнопки K1 (+) и K2 (-) в течение 5 секунд, можно включить режим настройки газового клапана. В этом режиме котел работает так же, как и в режиме «Отопление», однако модуляция отсутствует. Когда данный режим активирован, на экране будет отображаться процент мощности (макс. 100, мин. 0).



- На газовом клапане ослабьте винт (Pb) и вставьте измерительный шланг
- У регулировочного винта газового клапана снимите заглушку.
- Нажмите кнопку K7 (🔧+), чтобы выйти на максимум.  
Поворачивая регулировочную гайку (a), отрегулируйте максимальное давление устройства, как показано в таблице ниже.
- Нажмите кнопку K6 (🔧-), чтобы выйти на минимум.
- Поворачивая регулировочную гайку (b), отрегулируйте минимальное значение давления устройства, как показано в таблице ниже для моделей.
- Нажмите кнопку K7 (🔧+), чтобы выйти на максимум.
- Проверьте максимальное значение давления, при необходимости отрегулируйте снова.
- Снимите шланг манометра и затяните винт в точке измерения давления.
- Нажмите K4 (reset), чтобы выйти из тестового режима.

Модель котла		10 F	14 F	18 F	24 F		1.31F, 31F	
Тип газа		G20	G20	G20	G20	G30	G20	G30
Мин.давление	мбар	2	2	2	2	5	1,7	5
Макс.давление	мбар	11,7	11,7	11,7	11,7	26,6	12,8	30,3

## 22. ПЕРЕВОД КОТЛА НА ДРУГОЙ ТИП ГАЗА

Котлы данного типа предназначены для эксплуатации как на природном газе, так и на сжиженном газе. Перевод котла на другой тип газа может производиться только квалифицированными специалистами. Порядок изменения типа газа:

а) **Регулировка параметров платы:** Установить значение параметра P01 равным «0» для природного газа или «1» для сжиженного газа.

б) **Форсунки (инжекторы):** выполнить замену форсунок на газовой рампе. Размер форсунок приведен в таблице.

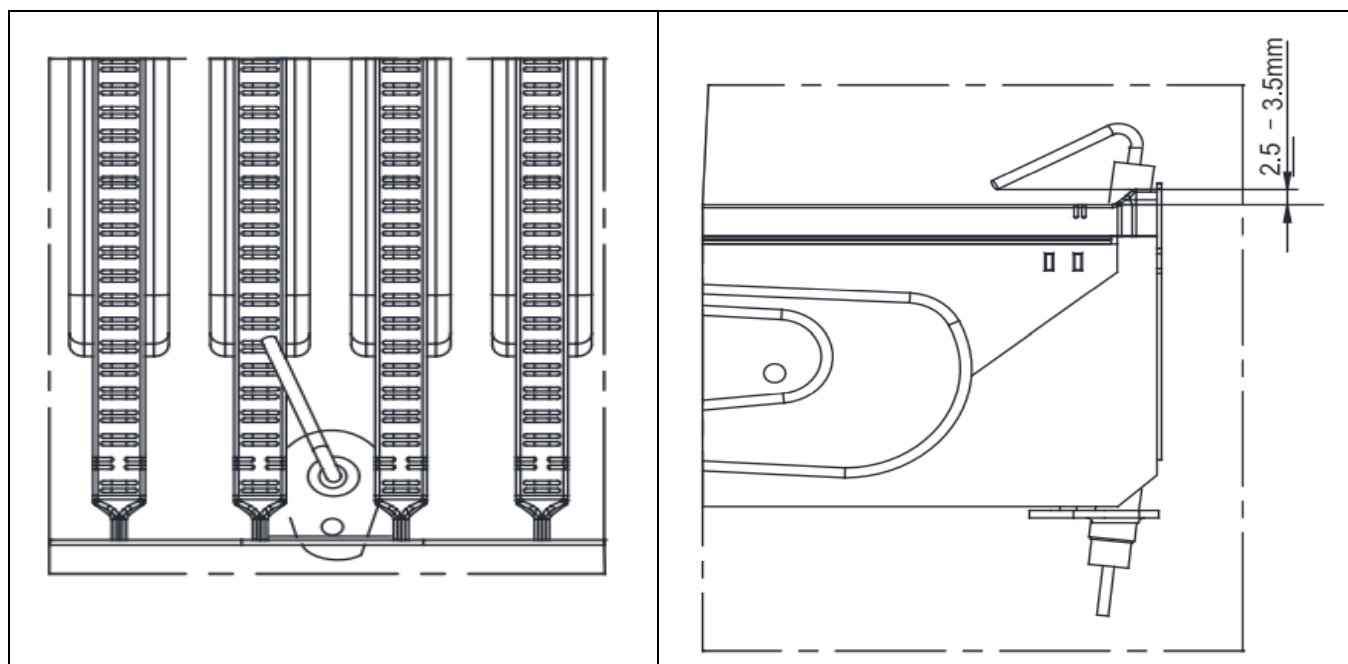
Eco Nova 10F, 14F, 18F, 1.24F, 24F	Тип газа	Диаметр форсунок (мм)	Количество форсунок
	природный газ (G20)	1,35	11
сжиженный газ (G31)	0,80	11	

Eco Nova 1.31F, 31F	Тип газа	Диаметр форсунок (мм)	Количество форсунок
	природный газ (G20)	1,35	15
сжиженный газ (G31)	0,80	15	

При установке форсунок на газовую рампу необходимо использовать прокладки (прилагаются к форсункам).

в) **Настройки газового клапана:** отрегулируйте максимальное и минимальное значение давления на газовом клапане в соответствии с используемым типом газа (см. таблицу выше).

## 23. ПОЛОЖЕНИЕ ЭЛЕКТРОДА РОЗЖИГА



## 24. ТЕХНИЧЕСКОЕ ОБСЛУЖИВАНИЕ

Для обеспечения безопасной эффективной работы котла техническое обслуживание должно проводиться авторизованным квалифицированным специалистом по окончании каждого отопительного периода. Тщательное техническое обслуживание может обеспечить долговечную работу системы.



*Перед проведением чистки и технического обслуживания отключите котел от источника электропитания.*



*Никогда не используйте для чистки корпуса чистящие вещества с коррозионным или абразивным эффектом (например, бензин или алкоголь и т. д.). Перед чисткой отключите электропитание.*

### Периодичность и перечень работ по техническому обслуживанию.

Периодичность технического обслуживания определяется особенностями установки и использования. Рекомендуется проводить техническое обслуживание 1 раз в год. Ниже приведен рекомендуемый перечень работ при ежегодном техническом обслуживании.

1. Проверить и обслужить имеющиеся фильтры в котле, на трубах водоснабжения и системы отопления.
2. Провести визуальный осмотр элементов котла. При необходимости очистить от пыли и грязи внутреннее пространство и элементы котла. При наличии значительных загрязнений на горелке или на наружной поверхности теплообменника произвести демонтаж загрязненных компонентов с последующей очисткой наружной поверхности от пыли и грязи.
3. Проверить состояние запальных и ионизационных электродов, и их положение относительно горелки. При необходимости заменить электроды и/или отрегулировать их положение согласно требованиям инструкции.
4. Проверить состояние термоизоляционных панелей. При необходимости заменить.
5. При необходимости провести работы по промывке внутренней поверхности теплообменников.

6. Проверить надежность установки и крепления котла и сопрягаемых элементов (труб, фитингов, элементов запорной арматуры, элементов воздухопроводов и дымоотводов). При необходимости закрепить.
7. Проверить состояние электрической проводки и электрических соединений. Убедиться, что система электроснабжения котла соответствует требованиям ПУЭ.
8. Проверить герметичность всех гидравлических соединений и контуров. Проверить и при необходимости отрегулировать давление воздуха в мембранном расширительном баке и давление теплоносителя в системе отопления.
9. Проверить состояние и герметичность подающего газопровода, газовых узлов и соединений внутри котла.
10. Измерить статическое и динамическое давление газа. Проверить настройки газового клапана, при необходимости отрегулировать.
11. Проверить работу котла на всех режимах.
12. Проверить герметичность системы удаления продуктов сгорания и оценить ее работоспособность.

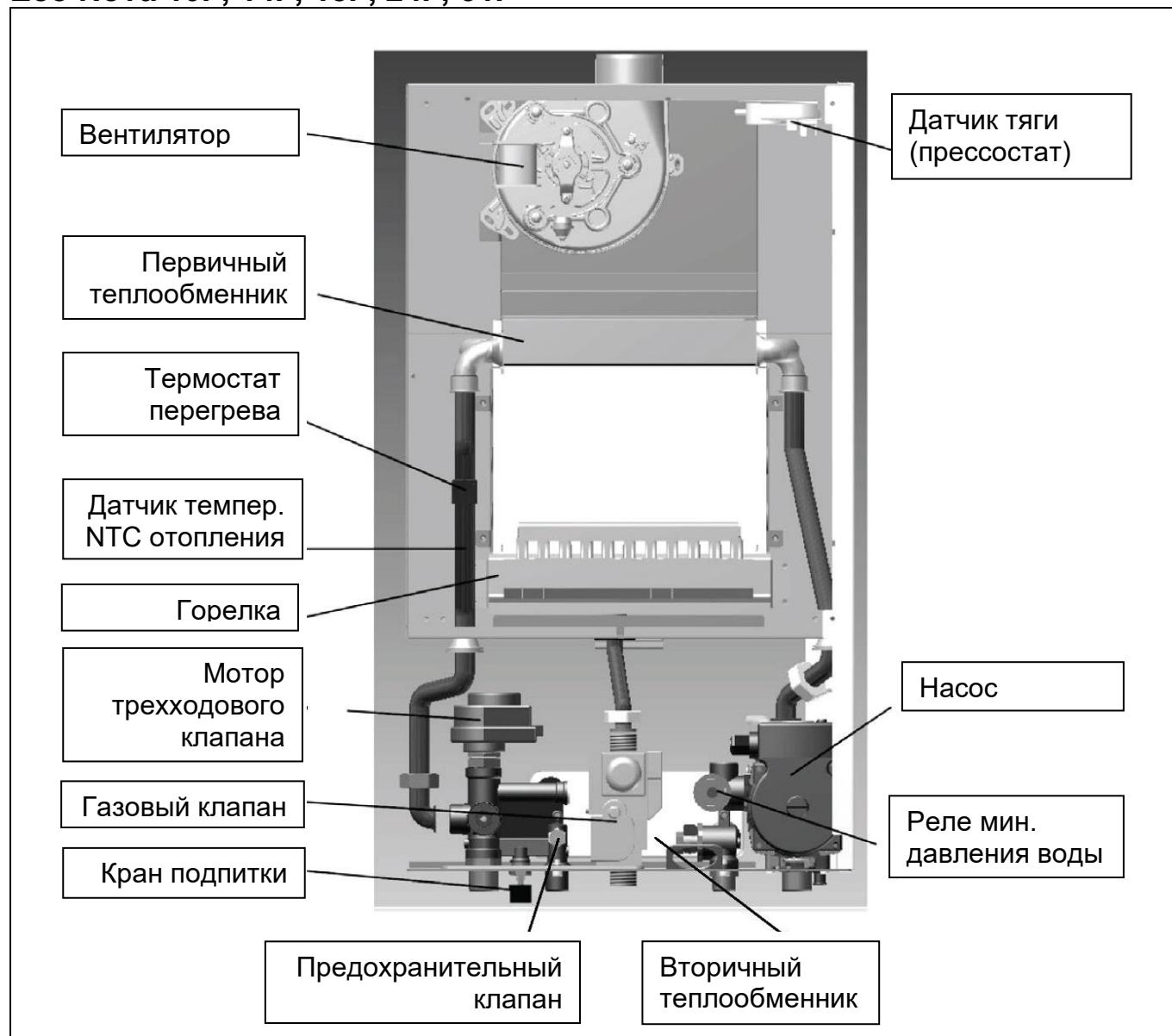
## 25. ТЕХНИЧЕСКИЕ ХАРАКТЕРИСТИКИ

МОДЕЛЬ		10 F	14 F	18 F	1.24 F	24 F	1.31 F	31 F	
КАТЕГОРИЯ		II2H3B/IP							
Макс. потребляемая тепловая мощность	кВт	12	16,4	20,7	25,8	25,8	33,3	33,3	
Мин. потребляемая тепловая мощность	кВт	11	11	11	11	11	11,9	11,9	
Номинал. полезная тепловая мощность в режиме отопления	кВт	10	14	18	24	24	31	31	
Минимальная полезная тепловая мощность	кВт	9,6	9,6	9,6	9,6	9,6	10,4	10,4	
Макс. тепловая мощность в режиме ГВС	кВт	24	24	24	-	24	31	--	
Макс. расход природного газа в режиме отопления	м <sup>3</sup> /ч	1,23	1,71	2,29	2,72	2,72	3,51	3,51	
Макс. производительность (КПД)*	%	93,0							
Класс эффективности		***							
Макс. давление в сист. отопл.	МПа (бар)	0,3 (3)							
Объем расшир. бака	л	7					10		
Диапазон регулирования темп. системы отопления	°С	30 - 80							
Макс. давление в системе ГВС	МПа (бар)	0,8 (8)			-	0,8 (8)		-	
Мин. входное давление холодной воды	МПа (бар)	0,015 (0,15)							
Минимальный расход воды в контуре ГВС	л/мин	2,5			-	2,5		-	
Диапазон регулирования темп. в контуре ГВС	°С	35 - 60			-	35 - 60		-	
Количество горячей воды при ΔТ=30°С	л/мин	10,7			-	10,7	13,7	-	

Тип подключения дымохода		C12(X)-C32-C52-B22- C82-C42			
Диаметр коакс. дымохода	мм	60			
Диаметр коакс. воздуховода	мм	100			
Диаметр отдельного воздуховода	мм	80			
Диаметр отдельного дымохода	мм	80			
Макс. темп. отходящих газов	°C	140			
Класс NOx		3			
Тип газа		G20, G30/31			
Давление природного газа	кПа (мбар)	2 (20)			
Давление сжиженного газа	кПа (мбар)	3 (30)			
Напряжение	В	230			
Частота	Гц	50			
Номинальная потребляемая электрическая мощность	Вт	135	135	165	
Вес нетто	кг	29	29	35	
Габариты					
Высота	мм	704		825	
Ширина	мм	400		450	
Глубина	мм	300		345	
Класс защиты от влажности и попадания воды		IPX4D			

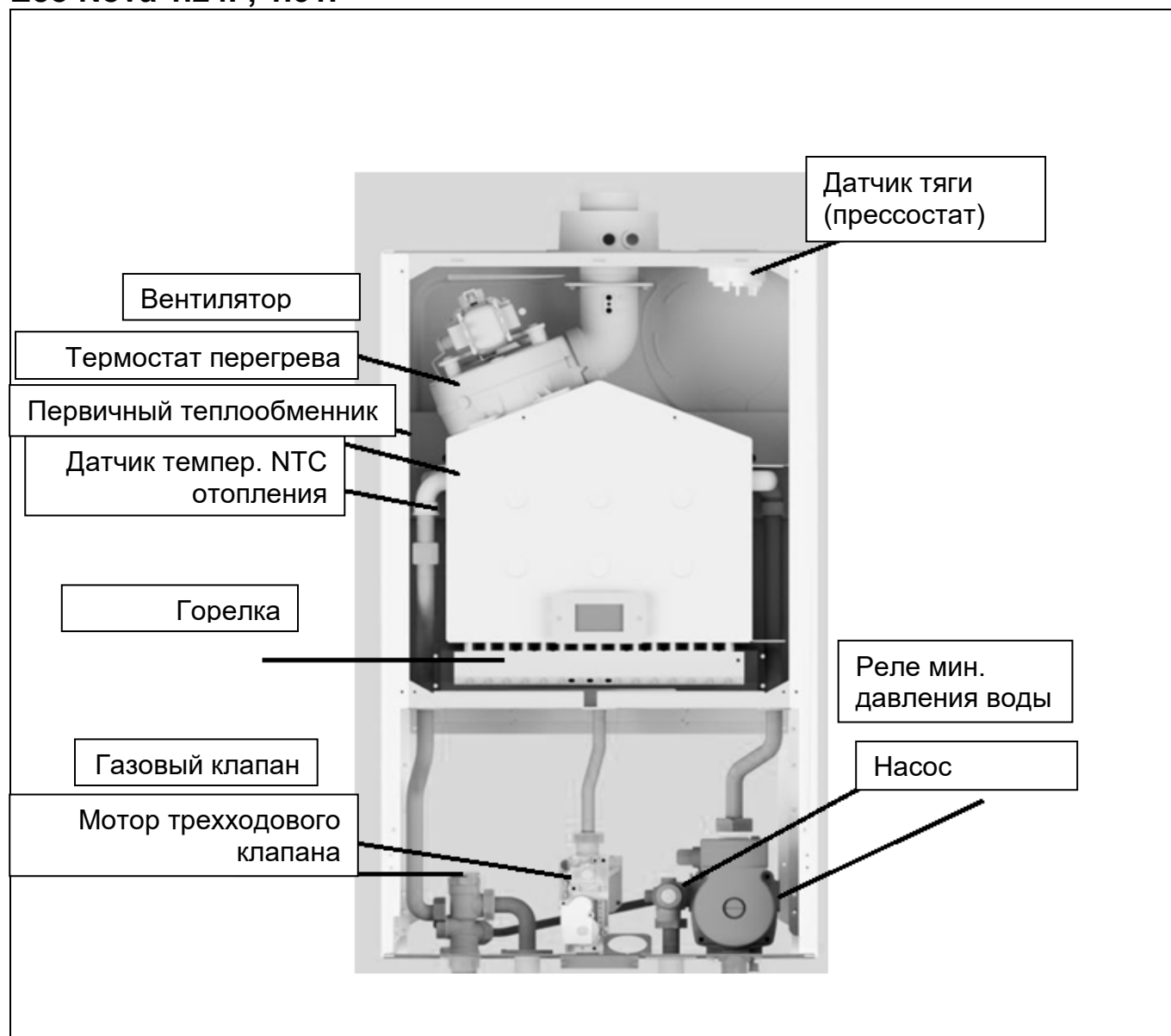
## ПРИЛОЖЕНИЕ А. КОНСТРУКЦИЯ КОТЛА. МОДЕЛИ 18F, 24F, 1.24F

## Eco Nova 10F, 14F, 18F, 24F, 31F

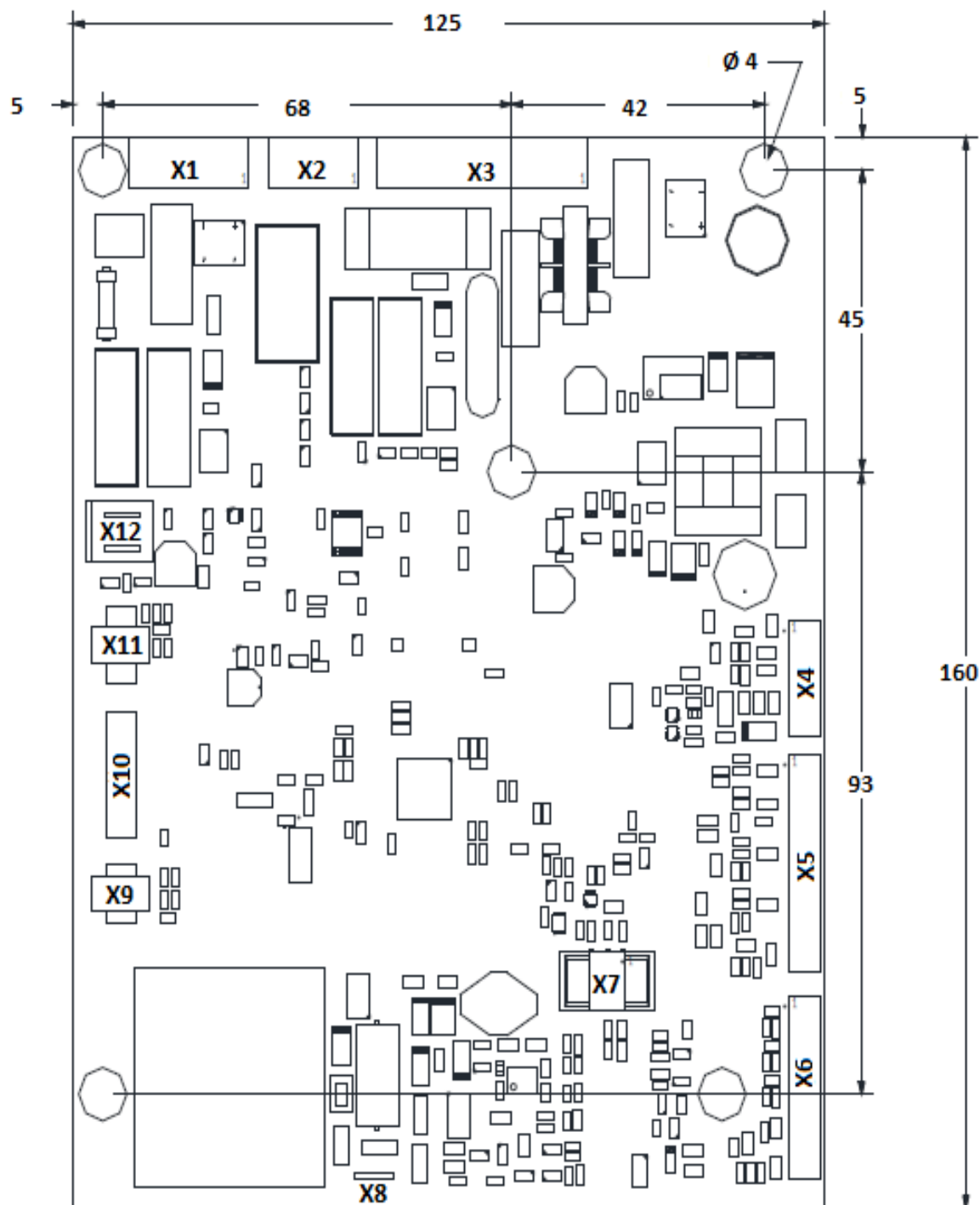


## ПРИЛОЖЕНИЕ А. КОНСТРУКЦИЯ КОТЛА. МОДЕЛИ 28F, 31F, 1.28F, 1.31F

## Eco Nova 1.24F, 1.31F



## ПРИЛОЖЕНИЕ В. СХЕМА ПОДКЛЮЧЕНИЙ. МОДЕЛИ



В соответствии с правилами эксплуатации и техники безопасности источник электропитания должен быть заземлен.

Прибор должен быть подключен к источнику однофазного тока напряжением 230В с заземлением и плавким предохранителем на 2А. Прибор предназначен для эксплуатации под напряжением от 195 В до 253 В. При несоответствии напряжения указанному диапазону необходимо использовать стабилизатор напряжения.

Использовать двухполюсный переключатель с расстоянием между контактами не менее 3 мм.

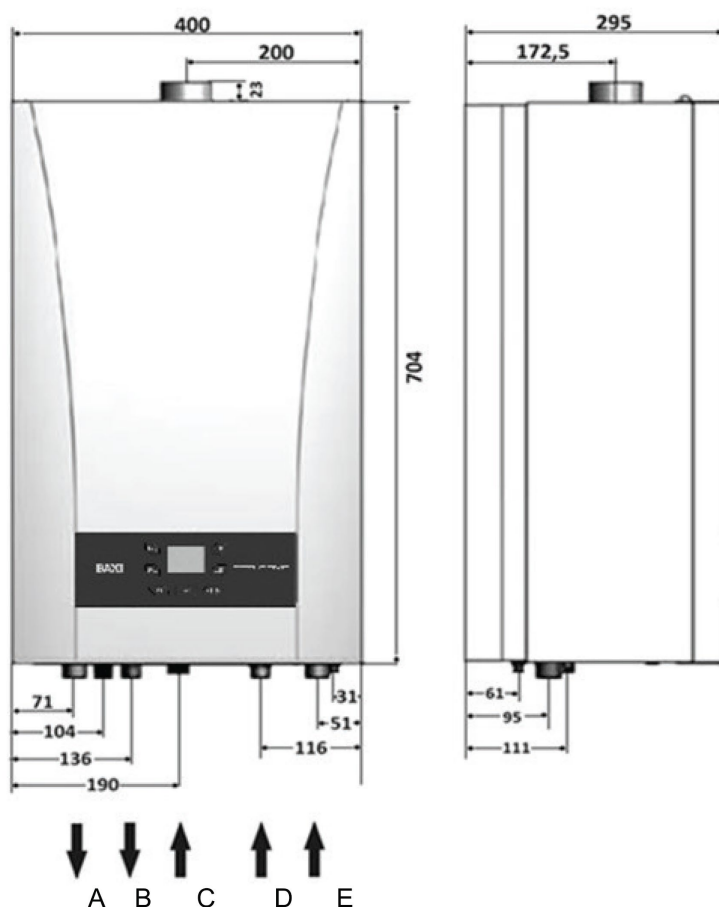
Для замены кабеля электропитания использовать трехжильный кабель сечением не менее 3х0,75.



Разъем	№ контакта	Описание	
X1	1	+V	Газовый клапан
	2	-V	
	3	Фаза	Газовый клапан
	4	нейтраль	
X2	1	нейтраль	Мотор трехходового клапана
	2	Фаза Отпл.	
	3	Фаза ГВС	
X3	1	Фаза	Питание
	2	нейтраль	
	3	нейтраль	Питание вентилятора
	4	Фаза	
	5	нейтраль	Питание насоса
	6	Фаза	
	7	Фаза	
X4	1	-	переключение
	2	-	
	3	Вход	
	4	Vcc	Модулятор газ. клапана
	5	+Мод	
	6	-Мод	
X5	1	Вход	Предельный термостат
	2	Vcc	
	3	Вход	Прессостат давления воздуха
	4	Vcc	
	5	5Vdc	расходомер
	6		
	7	земля	
	8	12Vdc	Прессостат давления воды
	9	вход	
	10	земля	
	11	вход	
	12	земля	
X6	1	вход	Датчик температуры NTC (отопление)
	2	земля	
	3	вход	Датчик температуры NTC (ГВС)
	4	земля	
	5	вход	
	6	земля	Датчик уличной температуры
	7	вход	
	8	земля	Комнатный термостат
	9	вход	
	10	земля	

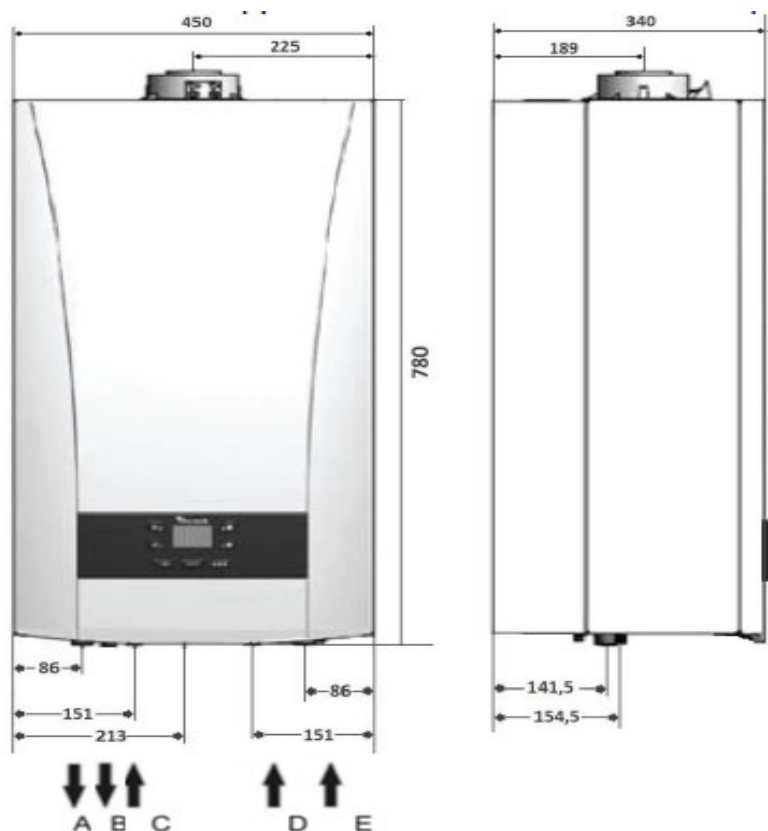
## ПРИЛОЖЕНИЕ С. ГАБАРИТНЫЕ РАЗМЕРЫ КОТЛА.

Выполнить подключение к сети газо- и водоснабжения в соответствии со схемой.



- 10F-14F- 18F-24F
- A 3/4" подача в систему отопления
  - B 1/2" выход горячей воды
  - C 3/4" подача газа в котел
  - D 1/2" подача холодной воды
  - E 3/4" возврат из системы

- 1.24F
- A 3/4" подача в систему отопления
  - B 3/4" подача теплоносителя в бойлер
  - C 3/4" подача газа в котел
  - D 3/4" возврат теплоносителя из бойлера
  - E 3/4" возврат из системы



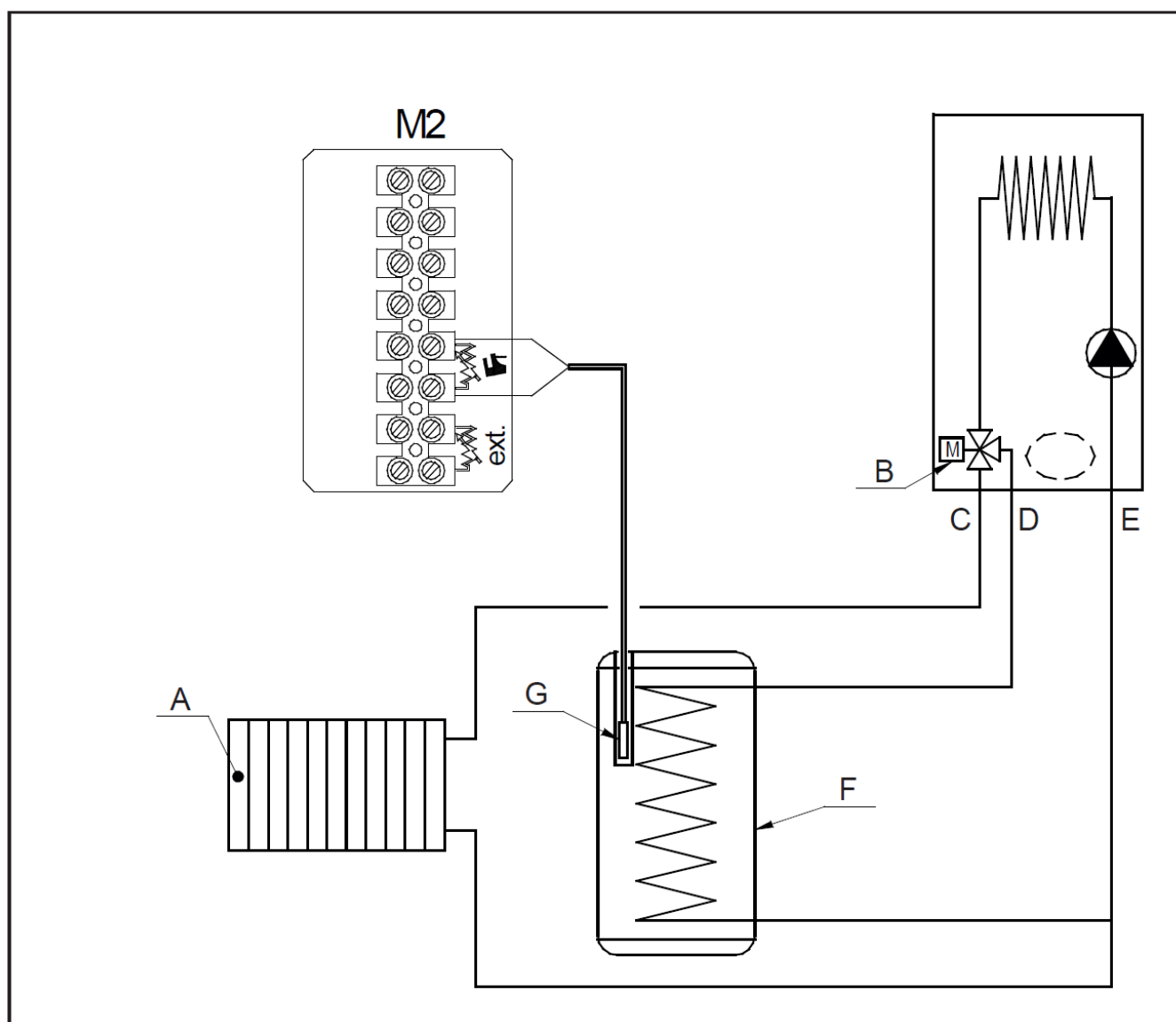
31F

- A 3/4" подача в систему отопления
- B 1/2" выход горячей воды
- C 3/4" подача газа в котел
- D 1/2" подача холодной воды
- E 3/4" возврат из системы
- A 3/4" подача в систему отопления

1.31F

- A 3/4" подача в систему отопления
- B 3/4" подача теплоносителя в бойлер
- C 3/4" подача газа в котел
- D 3/4" возврат теплоносителя из бойлера
- E 3/4" возврат из системы
- A 3/4" подача в систему отопления

## ПРИЛОЖЕНИЕ D. СХЕМА ПОДКЛЮЧЕНИЯ БОЙЛЕРА



Обозначения на схеме подключения накопительного бака

A	Контур системы отопления	E	Обратная линия контура отопления и змеевика бойлера
B	Трехходовой клапан с мотором	F	Бойлер косвенного нагрева
C	Подача в контур отопления	G	Датчик температуры воды в бойлере (ГВС)
D	Подача в змеевик бойлера		







Производитель:  
Баймак Макина Саная ве Тикарет.  
А.Ш.Орханли Белдеси, Орта Махалле  
Акдениз Сокак № 8 Турция, СТАМБУЛ  
(Baymak Sanayi ve Ticaret A.S. Orhanli  
Beldesi, Orta Mahalle Akdeniz Sokak No:8  
Tuzla/ISTANBUL)

Лицом, выполняющим функции  
иностранного изготовителя в Российской  
Федерации, является ООО «БДР ТЕРМИЯ  
РУС».  
[info@bdrthermea.ru](mailto:info@bdrthermea.ru), [www.baxi.ru](http://www.baxi.ru)

Телефонная линия техподдержки  
(только для обслуживающих организаций)  
8-800-555-17-18



Самую актуальную версию данной инструкции вы  
можете скачать при помощи этого qr-кода.

---

Производитель, постоянно работая над усовершенствованием предлагаемой продукции, оставляет за собой право без предварительного уведомления вносить необходимые технические изменения в свою продукцию. Настоящее руководство поставляется в качестве информативной поддержки и не может считаться контрактом в отношении третьих лиц.

---