

10. ПОРЯДОК ПРЕДЪЯВЛЕНИЯ РЕКЛАМАЦИЙ

10.1. Покупатель вправе обратиться с рекламацией, как к предприятию-изготовителю изделия, так и к его региональному дистрибьютору.

10.2. Адрес и телефон регионального дистрибьютора указан на гарантийном талоне. Подробную информацию Вы можете получить в отделе продаж ООО «АРГО» или на сайте компании www.pk-argo.ru

10.3. Основанием для удовлетворения рекламации является гарантийный талон, документ подтверждающий оплату покупки, а также документы, подтверждающие установку электрического полотенцесушителя компетентной организацией (заказ наряд с подтверждением оплаты и копия свидетельства, указанного в п.4.1 настоящего паспорта, заверенная круглой печатью организации).

10.4. Предприятие-изготовитель не несет имущественной ответственности по гарантийным обязательствам в случае нарушения инструкции по монтажу, эксплуатации, неправильном подборе пускозащитной аппаратуры, которые изложены в разделах 4, 6 и 7, на основании п.5 ст.14 Федерального закона «О защите прав потребителей» ввиду нарушения потребителем установленных правил.

10.5. Производитель оставляет за собой право на изменение комплектации и внешнего вида изделия.

10.6. Паспорт без штампа ОТК завода-изготовителя, фамилии работника ОТК завода-изготовителя и даты производства недействителен.



ПАСПОРТ НА ПОЛОТЕНЦЕСУШИТЕЛЬ ЭЛЕКТРИЧЕСКИЙ БЫТОВОЙ С НАГРЕВАТЕЛЕМ КАБЕЛЬНОГО ТИПА

Производитель ООО «АРГО» г. Москва

Просим внимательно ознакомиться с данными руководства по эксплуатации до монтажа и начала эксплуатации полотенцесушителя.

1. НАЗНАЧЕНИЕ ИЗДЕЛИЯ

1.1. Полотенцесушитель электрический бытовой (ПЭБ) изготовлен по ТУ 3468-001-73870861-2007 предназначен для сушки полотенец и других текстильных изделий, а также для обогрева ванных и душевых комнат, туалетов, коридоров, кухонь и других подсобных помещений.

1.2. Полотенцесушители электрические бытовые, внешний вид, размеры и технические данные, которых показаны в Таблице 1, устанавливаются на стене, на специальных кронштейнах и подключаются к источнику тока напряжением 220 В, частотой 50 Гц.

2. ОСНОВНЫЕ ТЕХНИЧЕСКИЕ ДАННЫЕ

2.1. Полотенцесушитель электрический бытовой рассчитан на эксплуатацию со следующими характеристиками:

- номинальное напряжение 220 В;
- номинальная частота 50 Гц;
- номинальная температура поверхности полотенцесушителя $50 \pm 5^\circ\text{C}$ при температуре окружающей среды 25°C ;
- максимальное напряжение 250 В;

2.2. Остальные технические данные и размеры в Таблице 1.

2.3. Полотенцесушители электрические бытовые отличаются по форме, размерам, мощностью, температурой поверхности, а также некоторыми элементами конструкции и состоят из следующих основных узлов (рис.1): 1 - корпус; 2 - кронштейны для креплений; 3 - шнур подключения длиной 1,5 м; 4 - трубка с фланцем для универсального подключения; 5 - выключатель; 6 - управляющая кнопка. Отличия по конструкции заключается в том, что ПЭБ выпускаются со шнуром подключения, с универсальным подключением, с терморегулятором с таймером.



Рис.1

ГАРАНТИЙНЫЙ ТАЛОН

Производитель ООО «АРГО»

Адрес: г. Подольск, ул. Большая Серпуховская д. 43 стр. 12

Тел: +7 (499) 753-33-40, 753-33-50, 753-33-60

Сайт: www.pk-argo.ru

ПОЛОТЕНЦЕСУШИТЕЛЬ ЭЛЕКТРИЧЕСКИЙ БЫТОВОЙ
прошел испытания и признан годным к эксплуатации:

ТУ 3468-001-73870861-2007 Модель _____

Штамп ОТК _____ Ф.И.О. _____ Дата изготовления _____

ПРОДАВЕЦ:

Наименование организации _____

Адрес _____ Телефон _____ Печать _____

ПОКУПАТЕЛЬ

с условиями, изложенными в настоящем паспорте ознакомлен и согласен:

Ф.И.О. _____ Дата покупки _____ Подпись _____

Таблица 1

Полотенцесушители электрические бытовые (ПЭБ) с нагревателем кабельного типа

Вид изделия	Ширина, мм	Высота, мм	Потребляемая мощность, Вт
Бригантина-Э	500	420	75
Бригантина-Э	500	820	155
Бригантина-Э	500	1220	240
Евростиль-Э	500	800	70
Жемчужина-Э	500	1000	140
Каскад-Э	300	500	30
Каскад-Э	400	500	50
Каскад-Э	500	500	50
Лесенка-Э	500	500	35
Лесенка-Э	520	820	70
Магия-Э	500	500	50
Магия-Э	500	800	70
МП-Э	500	500	50
Орион Лесенка	500	400	50
Орион Лесенка	400	500	50
Орион Лесенка	500	500	55
Магия Квадро-Э с полкой	500	500	60
Лабиринт-Скрепка с 2-мя полочками	700	330	50
Лабиринт	650	400	60

Вид изделия	Ширина, мм	Высота, мм	Потребляемая мощность, Вт
Орион Лесенка	400	600	50
Орион Лесенка	500	600	60
Орион Лесенка	500	800	80
Орион Лесенка	400	800	80
Орион Сага	500	600	80
Орион 7	400	600	50
Орион 7	500	600	70
Орион-Полочка	400	600	50
Орион-Полочка	500	450	50
Парус-А	500	650	60
Ривьера-Э	500	600	70
Рио-Э	400	800	100
Рио-Э	500	800	110
Рио-Э с полкой	500	900	150
Серпантин 3Д	500	600	100
Серпантин 60-65	600	650	40
Серпантин	600	700	60
Флоран-Э	500	500	50
Юма белый	500	450	70

3. КОМПЛЕКТНОСТЬ

- 3.1. Полотенцесушитель электрический 1 шт;
- 3.2. Паспорт и инструкция по монтажу 2 шт;
- 3.3. Гарантийный талон 1 шт;
- 3.4. Кронштейны для крепления (в зависимости от конструкции ПЭБ) 2 ÷ 4 шт;
- 3.5. Крепежные элементы;
- 3.6. Упаковка.

4. ИНСТРУКЦИЯ ПО МОНТАЖУ

4.1. **Внимание!** Электромонтаж скрытой проводки для полотенцесушителя электрического бытового вправе выполнять только лица при наличии выданного саморегулируемой организацией, включенной в государственный реестр саморегулируемых организаций, свидетельства о допуске к работам, которые оказывают влияние на безопасность объектов капитального строительства: «Установка электронагревательных приборов» (4530544), «Установка электрических приборов» (4530645), «Прокладка внутренней электропроводки» (4530658)), «Прокладка электропроводки в квартирах жилых домов» (4530271) (ст. 55.8 Градостроительного кодекса РФ; приказ Минрегиона России от 09.12.08 № 274). В противном случае Вы возлагаете на себя полную ответственность за неблагоприятные последствия и лишаетесь права на гарантию изготовителя и продавца полотенцесушителя.

4.2. При монтаже ПЭБ, снабженного установочным трафаретом, обязательно проверьте совпадение реальных размеров ПЭБ с размерами на трафарете, в соответствии с приложенной к трафарету инструкцией. Монтаж ПЭБ следует производить при температуре окружающей среды более 5°С.

4.3. После подключения и установки полотенцесушителя электрического бытового рекомендуется вызвать представителя организации, оказывающей жилищно-коммунальные услуги и составить акт приема работ.

4.4. При подключении полотенцесушителя электрического бытового к источнику тока должны быть соблюдены следующие требования по электробезопасности:

- а) Источник тока должен иметь заземляющий провод, т.е. подключение полотенцесушителя должно осуществляться к трех проводной электрической сети переменного тока с напряжением 220 В с трех жильным электрическим кабелем. Минимальное сечение провода 3х0,75 мм² (медь).
- б) Источник тока должен быть подключен через автоматический выключатель УЗО, обеспечивающего работу ПЭБ.
- в) В помещениях с повышенной влажностью розетка должна устанавливаться влагозащищенной конструкции, т.е. с крышкой.
- г) Место установки полотенцесушителя электрического должно быть выбрано с учетом исключения попадания воды на распределительную коробку или трубку с фланцем для скрытой проводки (в зависимости от модели полотенцесушителя).

7. ИНСТРУКЦИЯ ПО ЭКСПЛУАТАЦИИ. МЕРЫ БЕЗОПАСНОСТИ

- 7.1. Полотенцесушитель – электрическое устройство, работающее от сети переменного тока напряжением 220 В, мощность 30-160Вт.
- 7.2. При эксплуатации полотенцесушителя необходимо соблюдать меры безопасности для предотвращения поражения электрическим током.
- 7.3. Конструкция полотенцесушителя обеспечивает надежную электробезопасность для пользователя.
- 7.4. Полотенцесушитель АРГО электрический бытовой кабельного типа оборудован термостатом, что соответствует своду правил электроустановки жилых и общественных зданий (Правила проектирования и монтажа СП 256.1325800.2016 п 16.4).
- 7.5. Место подключения должно быть оборудовано розеткой с заземлением по ГОСТ 7396.1-89 типа С2,С4,220-240В, 50Гц до 16А.
- 7.6. С целью повышения электробезопасности предусмотрено отсутствие нагрева поверхности полотенцесушителя от кнопки включения на длину до 15 см.
- 7.7. В процессе эксплуатации следует оберегать поверхность полотенцесушителя от механического воздействия твердых предметов.
- 7.8. Для ухода за поверхностью полотенцесушителя рекомендуется использовать жидкие моющие средства бытового назначения.
- 7.9. Уход за поверхностью необходимо проводить при отключенном от источника электрического тока полотенцесушителя.
- 7.10. Категорически запрещается протирать полотенцесушитель порошковыми чистящими средствами, содержащими абразивные частицы.
- 7.11. Удаление неглубоких царапин и восстановление зеркального блеска корпуса из нержавеющей стали рекомендуется проводить с помощью войлока и полировальной пасты.
- 7.12. Категорически запрещается подвешивание к полотенцесушителю грузов, а также использование его для занятий спортом и для иных целей, не связанных с его прямым назначением.
- 7.13. Максимально допустимая (распределенная) нагрузка на полотенцесушитель 2 кг.
- 7.14. Полотенцесушитель нагревается до номинальной температуры в течение 30-60 мин.
- 7.15. Для сушки вещей может использоваться вся поверхность полотенцесушителя, исключая поверхность распределительной коробки.
- 7.16. Для сушки легкоплавких материалов, необходимо предварительно повесить на корпус полотенцесушителя полотенце, а на него вещь из легкоплавкого материала.
- 7.17. Данный электрический полотенцесушитель предназначен только для сушки текстильных предметов невысокой степени влажности (не допускается стекание воды по полотенцесушителю).
- 7.18. Запрещается разбирать полотенцесушитель, укорачивать секции нагревательного кабеля, полученные от изготовителя и вносить какие-либо изменения в конструкцию полотенцесушителя.
- 7.19. Запрещается заменять подводящие (монтажные) провода самостоятельно, нарушая соединения в распределительной коробке, выполненные изготовителем.
- 7.20. По окончании работы полотенцесушитель необходимо отключить от сети.
- 7.21. При нарушении какого-либо из перечисленных требований изготовитель снимает с себя гарантийные обязательства.
- 7.22. Во избежание опасности для очень маленького ребенка этот прибор должен быть установлен так, чтобы нижняя нагреваемая перекладина располагалась на высоте не менее 600мм от уровня пола.
- 7.23. Во избежание получения травм следует ограничить доступ к прибору детей и лиц с пониженными физическими, сенсорными или умственными способностями.
- 7.24. При повреждении шнура питания его замену, во избежание опасности, должны производить изготовитель, сервисная служба или подобный квалифицированный и сертифицированный персонал.

8. УТИЛИЗАЦИЯ

8.1. Специальных требований по утилизации не предъявляется.

9. ГАРАНТИЙНЫЕ ОБЯЗАТЕЛЬСТВА

- 9.1. Гарантийный срок и срок службы полотенцесушителя электрического – 36 месяцев с даты продажи.
- 9.2. Гарантийные обязательства не распространяются на:
 - изделия, которые имеют механические повреждения, вызванные несоблюдением правил транспортировки, хранения, монтажа и эксплуатации;
 - изделия, на которых отсутствует правильно заполненный и заверенный печатью продавца Гарантийный талон;
 - на комплектующие полотенцесушителя.

4.7. Эксплуатация полотенцесушителя электрического разрешается только после его монтажа на стене.

4.8. При изготовлении полотенцесушителя электрического заводом изготовителем могут быть проведены некоторые незначительные изменения, улучшающие его качества, что в паспорте не отражается.

4.9. Не допускается установка иных приобретенных составляющих, чем предусмотренных в комплекте с полотенцесушителем.

5. КОМПЛЕКТАЦИЯ ПОЛОТЕНЦЕСУШИТЕЛЯ

5.1. Схема электрическая принципиальная полотенцесушителя электрического бытового представлена на Рис.7.1 и 7.2.

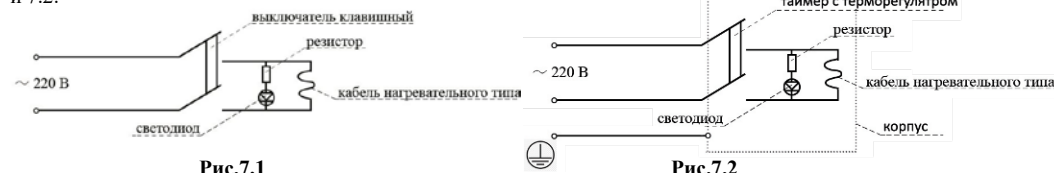


Рис.7.1

Рис.7.2

6. ИНСТРУКЦИЯ ПО УПРАВЛЕНИЮ РЕЖИМАМИ ПОЛОТЕНЦЕСУШИТЕЛЯ, ОСНАЩЕННОГО ТЕРМОРЕГУЛЯТОРОМ С ТАЙМЕРОМ

6.1. Терморегулятор с таймером – необслуживаемое устройство, предназначенное для регулировки мощности и времени работы электрического полотенцесушителя с кабельным нагревающим элементом (рис.8).



Рис.8

6.2. Управление терморегулятором:

Управление терморегулятором осуществляется нажатием на кнопку в торце терморегулятора.

Включение полотенцесушителя

Включите полотенцесушитель в розетку. Терморегулятор включается нажатием и удержанием управляющей кнопки в течении 4 секунд. В подтверждение включения красный диод мигает и загорается. Теперь полотенцесушитель включен на 60% мощности. Горит один красный подтверждающий диод номер 1.

Обращаем ваше внимание, что для достижения базовой температуры обогрева полотенцесушителю требуется 15-20 минут.

Режимы работы полотенцесушителя

Каждое нажатие на управляющую кнопку переводит полотенцесушитель на следующий режим:

Одно нажатие – 60% мощности – базовый режим. Устанавливается автоматически после включения терморегулятора. Горит один подтверждающий красный диод;

Два нажатия - 80% мощности – горят два подтверждающих красных диода;

Три нажатия - 100% мощности – горят три подтверждающих красных диода.

Каждое нажатие на управляющую кнопку подтверждается морганием диодов. После включения полотенцесушителя на максимальную мощность (горят три подтверждающих красных диода) управляющая кнопка переходит в режим управления таймером.

В режиме управления таймером (горят три подтверждающих красных диода) каждое последующее нажатие на управляющую кнопку переводит полотенцесушитель на:

Одно нажатие – таймер на 2 часа работы, горит один зеленый подтверждающий диод;

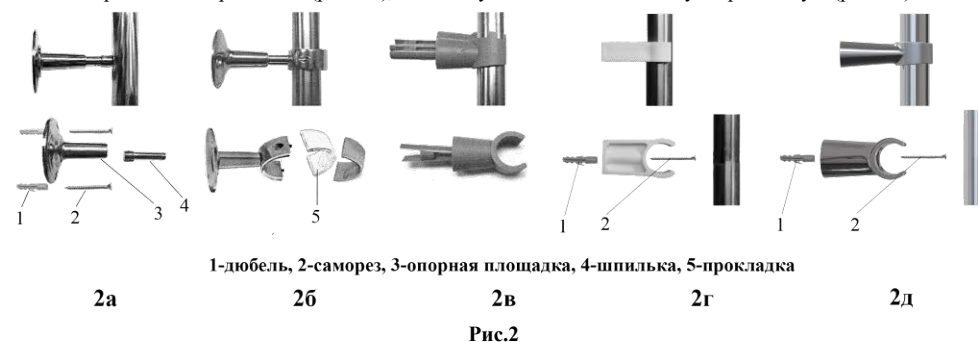
Два нажатия – таймер на 4 часа работы, горят два зеленых подтверждающих диода;

Три нажатия – таймер на 6 часов работы, горят три зеленых подтверждающих диода.

Выключение полотенцесушителя. Для выключения полотенцесушителя необходимо нажать и удерживать свыше 4 секунд управляющую кнопку. Выключение подтверждается морганием и выключением всех диодов.

Будьте внимательны. Полотенцесушитель остается горячим какое-то время и после выключения терморегулятора.

4.5. Крепление полотенцесушителя к стене осуществляется с помощью кронштейнов (рис. 2). Параллельность полотенцесушителя электрического регулируется шпилькой 4 (рис. 2а). На рисунке представлены варианты крепления к стене в зависимости от конструкции полотенцесушителя: рис. 2а – с помощью втулки и ножки; рис. 2б – с помощью разъемного крепления; рис. 2в, рис. 2г, рис. 2д – с помощью пластикового кронштейна. При монтаже разъемных креплений (рис. 2б), под скобу положить силиконовую прокладку 5 (рис. 2б).



1-дюбель, 2-саморез, 3-опорная площадка, 4-шпилька, 5-прокладка

2а

2б

2в

2г

2д

Рис.2

4.6. Монтаж полотенцесушителя со скрытой проводкой производится следующим образом:

4.6.1. Произвести разметку под крепления полотенцесушителя на стене (крепление кронштейнов и фланца), просверлить отверстия под дюбели.

4.6.2. Слегка выдвинуть соединительные клеммы из полотенцесушителя (рис.3). Отсоединить провода питания от соединительных клемм. Обрезать провод заземления (имеет желто-зеленый цвет изоляции) на длине 20...30мм от корпуса полотенцесушителя.

Отстыковать шнур подключения.

4.6.3. Обрезать провод, выходящий из стены (рис. 4). Зачистить концы на длине 5...6мм. Оголенные концы залудить.

4.6.4. Сстыковать провода заземления.

4.6.5. Сстыковать провода «фаза» (коричневый или черный цвет изоляции) и «ноль» (синий цвет изоляции) с соответствующими проводами полотенцесушителя через соединительные клеммы. Соединительные клеммы и провода задвинуть в трубку полотенцесушителя.

4.6.6. С помощью шурупов-саморезов закрепить полотенцесушитель на стене.

4.6.7. Отверстие под шнур подключения закрыть декоративной заглушкой (рис. 5).

Схема подключения с помощью ножки универсального подключения

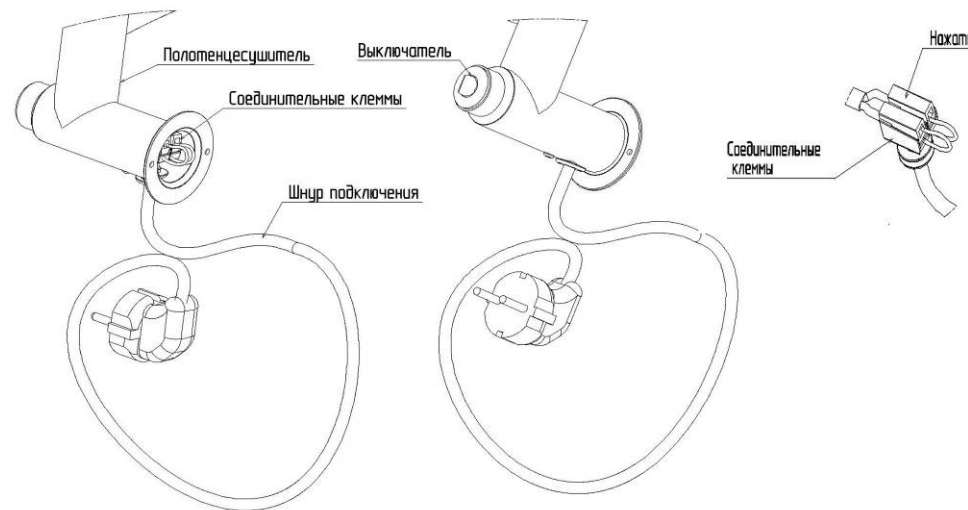


Рис.3

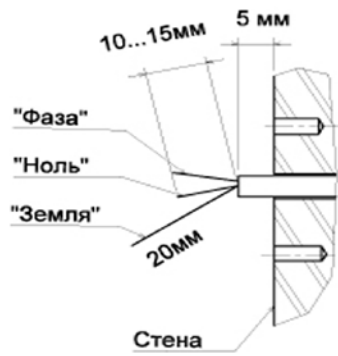
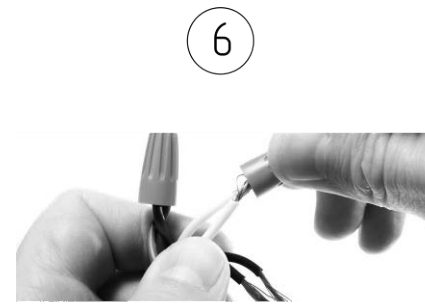


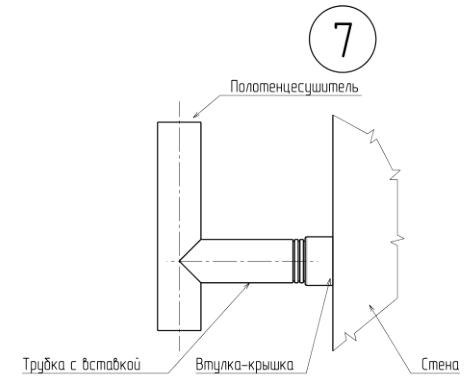
Рис.4



Рис.5



Соединить провода с помощью СИЗ. Уложить в трубку.



При необходимости укоротить трубку по насечкам

Схема сборки скрытой проводки для изделий с коллектором из круглой трубы

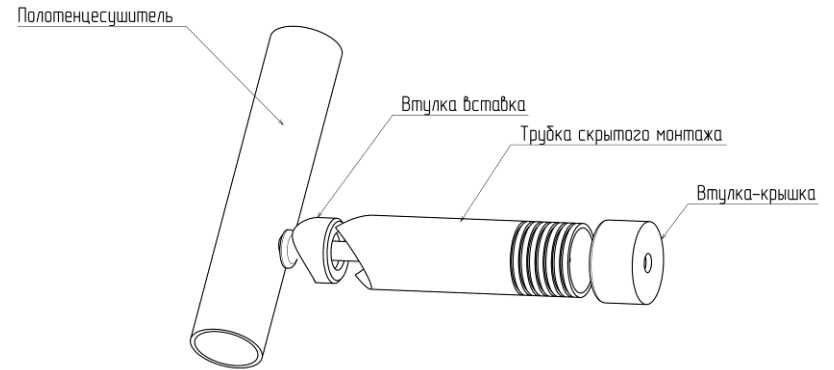
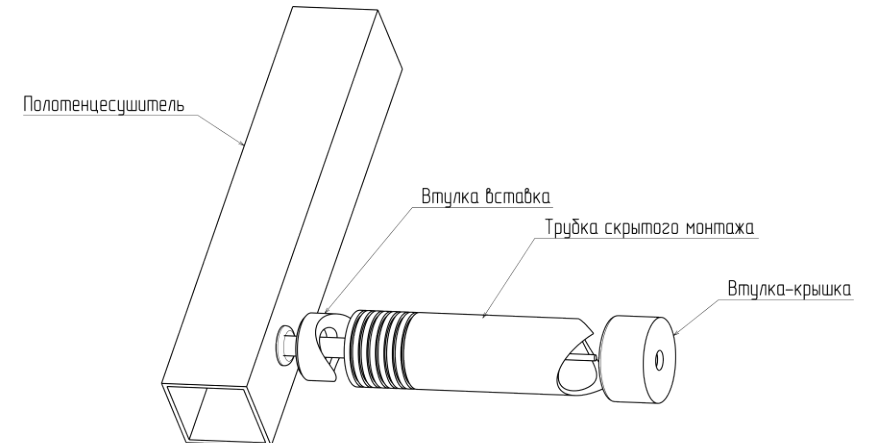


Схема сборки скрытой проводки для изделий с коллектором из квадратной трубы



Внимание! Для предотвращения попадания влаги в полотенцесушитель и образования конденсата произвести герметизацию стыков силиконовым герметиком.

Схема подключения с помощью дополнительной ножки скрытого универсального подключения (поставляется отдельно)

